

ROTARY SLOPE MOWER



PARTS MANUAL Spider MINI II (s.n. 451 -)

Revision/ vydání 07-01-08-2013



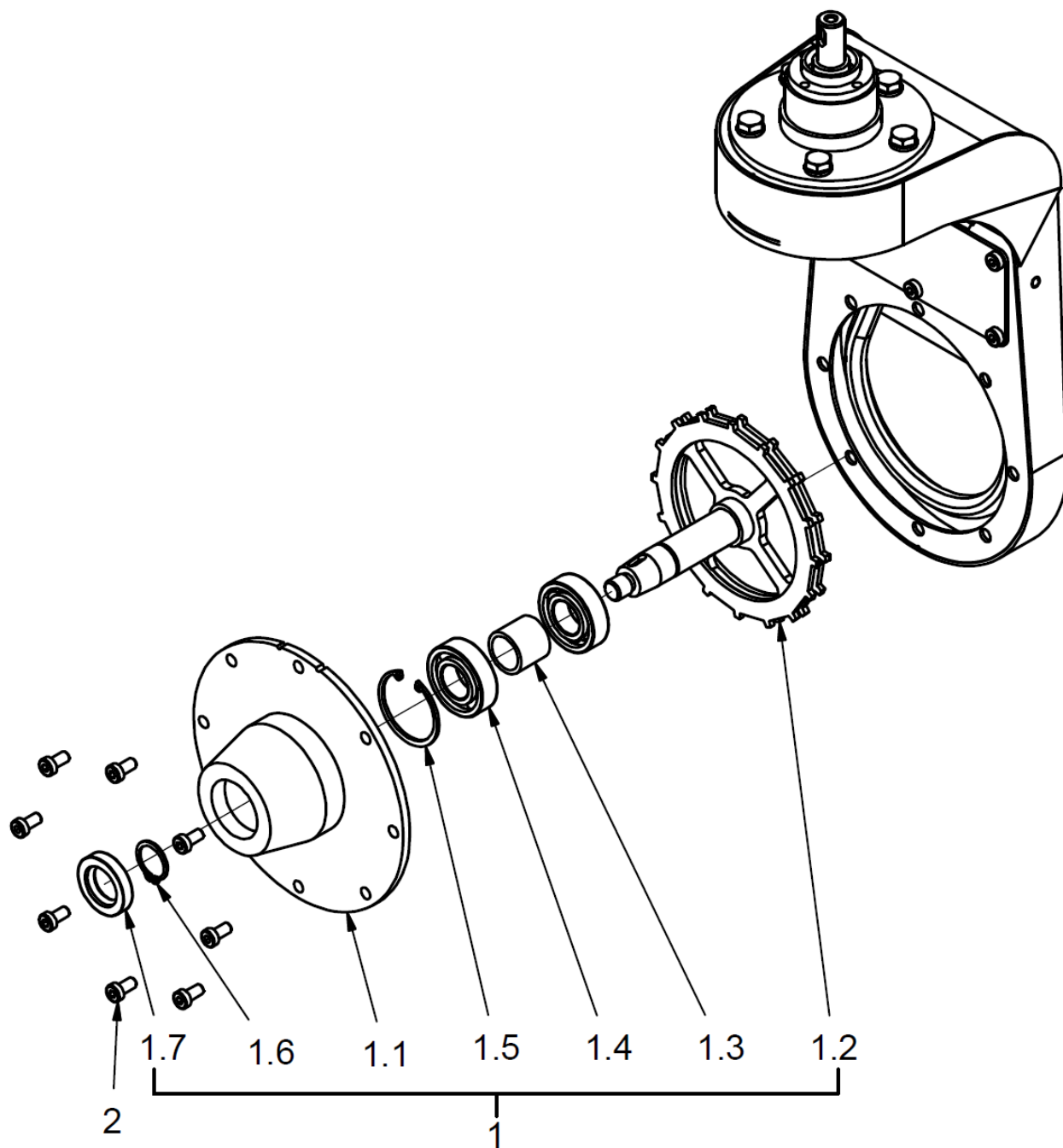
Dvořák – svahové sekačky, s.r.o.
Dvorce 62
Havlíčkův Brod
58001
Czech Republic

Tel: +420 569 425 767
Fax: +420 569 429 239
Mail: parts@spider-cz.com
Web: www.spider-cz.com

Contens / Obsah

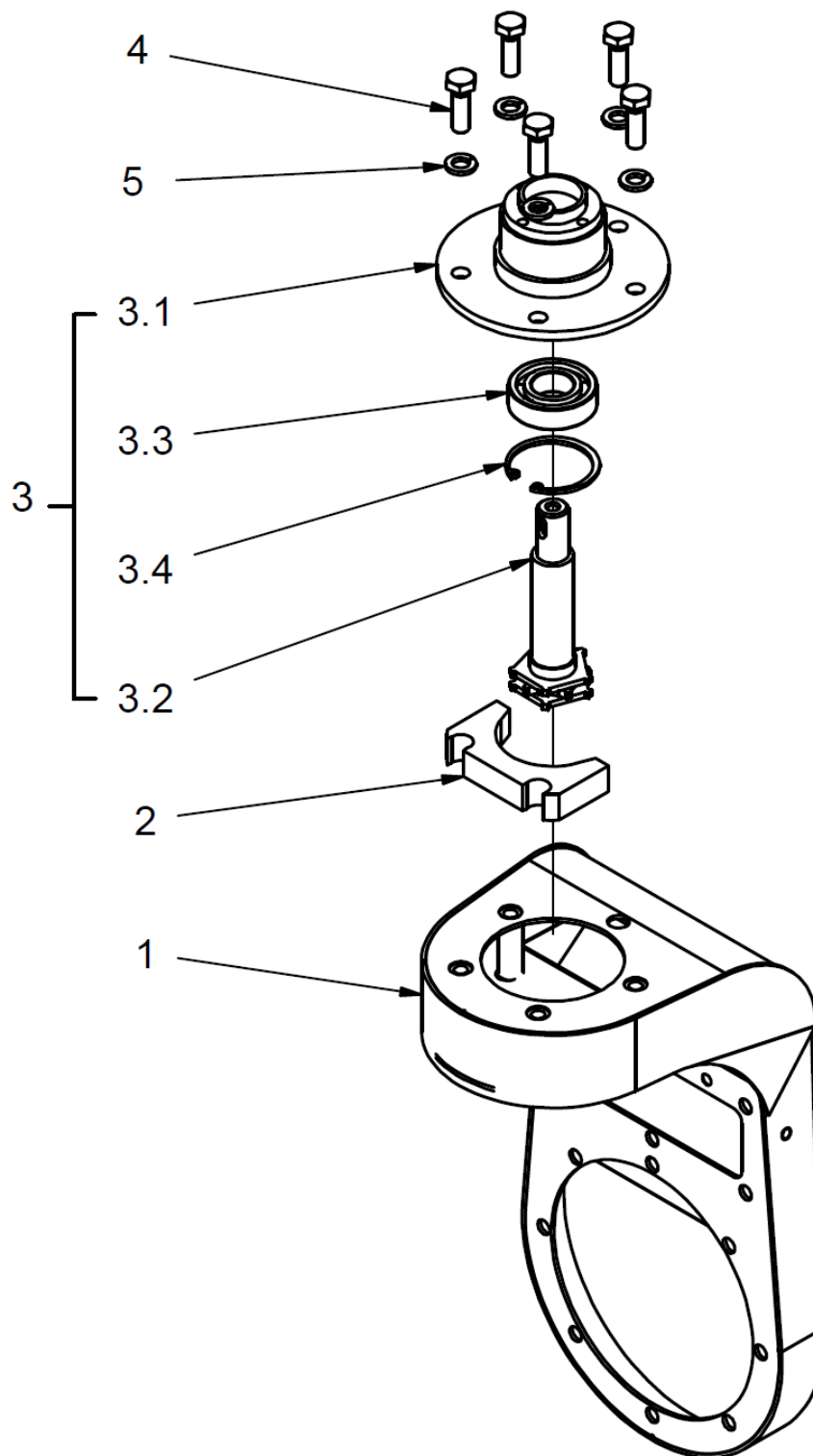
Suspension arm - wheel hub / Závěs kola – Hřídel kola	3
Suspension arm – arm flange / Závěs kola – Příruba závěs	4
Suspension arm – roller / Závěs kola – Kladky	5
Suspension arm – tensioner / Závěs kola – napínák řetězu	6
Bumpers / Zábrany	7
Cutting device / Žací ústrojí	8
Skeleton – driving device / Skelet – Pohon pojezdu	9
Skeleton – electrical components / Skelet – Elektroinstalace	10
Drive servo, Brake / Servomotor pojezdu, Brzda motoru	11
Hydraulic device / Hydraulický systém.....	12
Girder – flange / Kříž – pouzdra.....	13
Girder – drive device / Kříž – Pohony.....	14
Girder – pulleys / Kříž – převody	15
Fuel system / Palivový systém.....	16
Electronic componets I / Elektronika I	17
Electronic componets II / Elektronika II	18
Wheels / Pojezdová kola.....	19
Lifting device / Zdvih sekačky	20
Bonnet / Kapotáž	21
Mulching deck (optionally) / Mulčovací kryt (volitelně).....	22
Engine / Motor.....	23
Safety labels / Bezpečnostní symboly	24

Suspension arm - wheel hub / Závěs kola - Hřídel kola



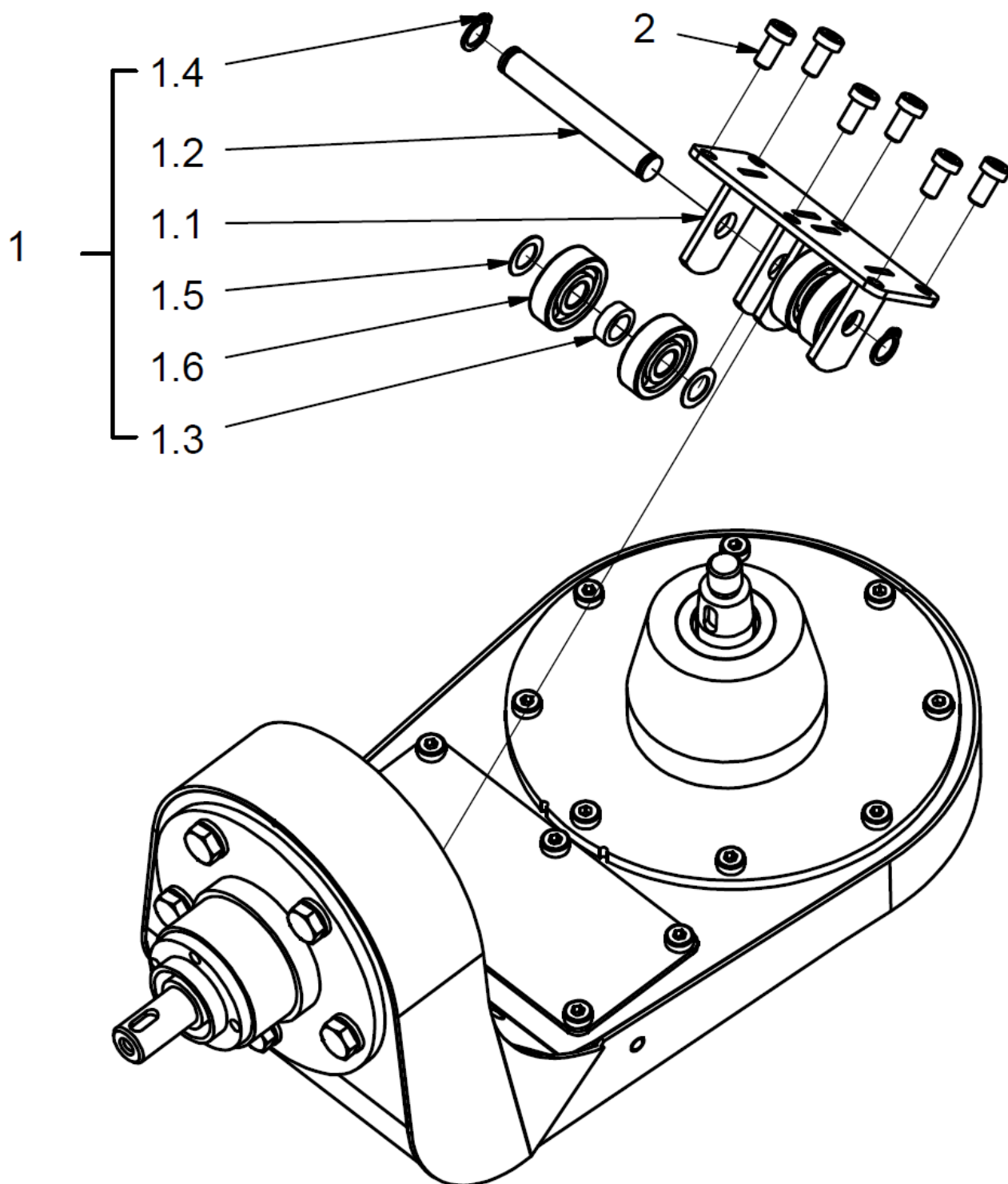
No.	Part Number	Qty.	Description	Název
1	MZ01K020	1	Wheel hub ASM	Náboj kola – set
1.1	MZ01S050	1	Wheel hub	Náboj kola
1.2	MZ01S070	1	Chain sprocket	Rozeta kola
1.3	MZ01S120	1	Wheel shaft - spacing ring	Distanční váleček hř. kola
1.4	N501	2	Bearing 6004 2RS	Ložisko 6004-2RS
1.5	N802	1	Retaining ring 42 – hole	Pojistný kroužek vnitřní 42
1.6	N2041	1	Retaining ring 20 – shaft	Pojistný kroužek vnější 20
1.7	N2319	1	Sealing 20x35x7	Gufero 20x35x7
2	N2286	8	Screw M6x12	Šroub M6x12 nízký imbus

Suspension arm - arm flange / Závěs kola - Příruba závěs



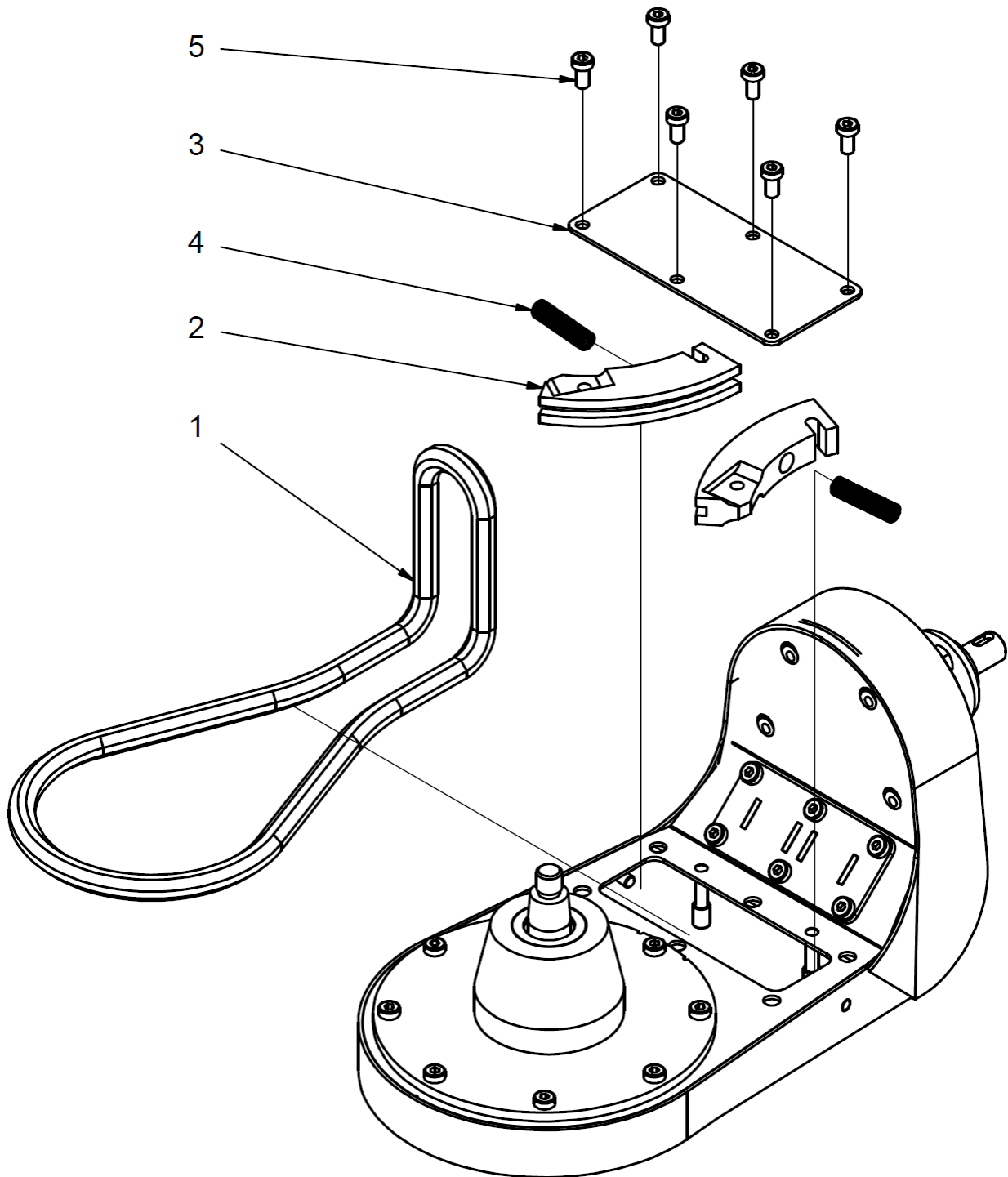
No.	Part Number	Qty.	Description	Název
1	MZ01S010	1	Suspension arm	Závěs kola – svar
2	MZ01S100	1	Slideway – fixed	Vodítko pevné
3	MZ01K030	1	Arm flange ASM	Příruba závěsu – set
3.1	MZ01S060	1	Arm flange	Příruba závěsu
3.2	MZ01S090	1	Vertical Shaft	Hřídel svislá
3.3	N501	1	Bearing 6004 2RS	Ložisko 6004-2RS
3.4	N802	1	Retaining ring 42 – hole	Pojistný kroužek vnitřní 42
4	N832	5	Screw M8x25	Šroub M8x25 6hr
5	N2033	5	Spring washer 8	Podložka 8 pérová

Suspension arm - roller / Závěs kola - Kladky

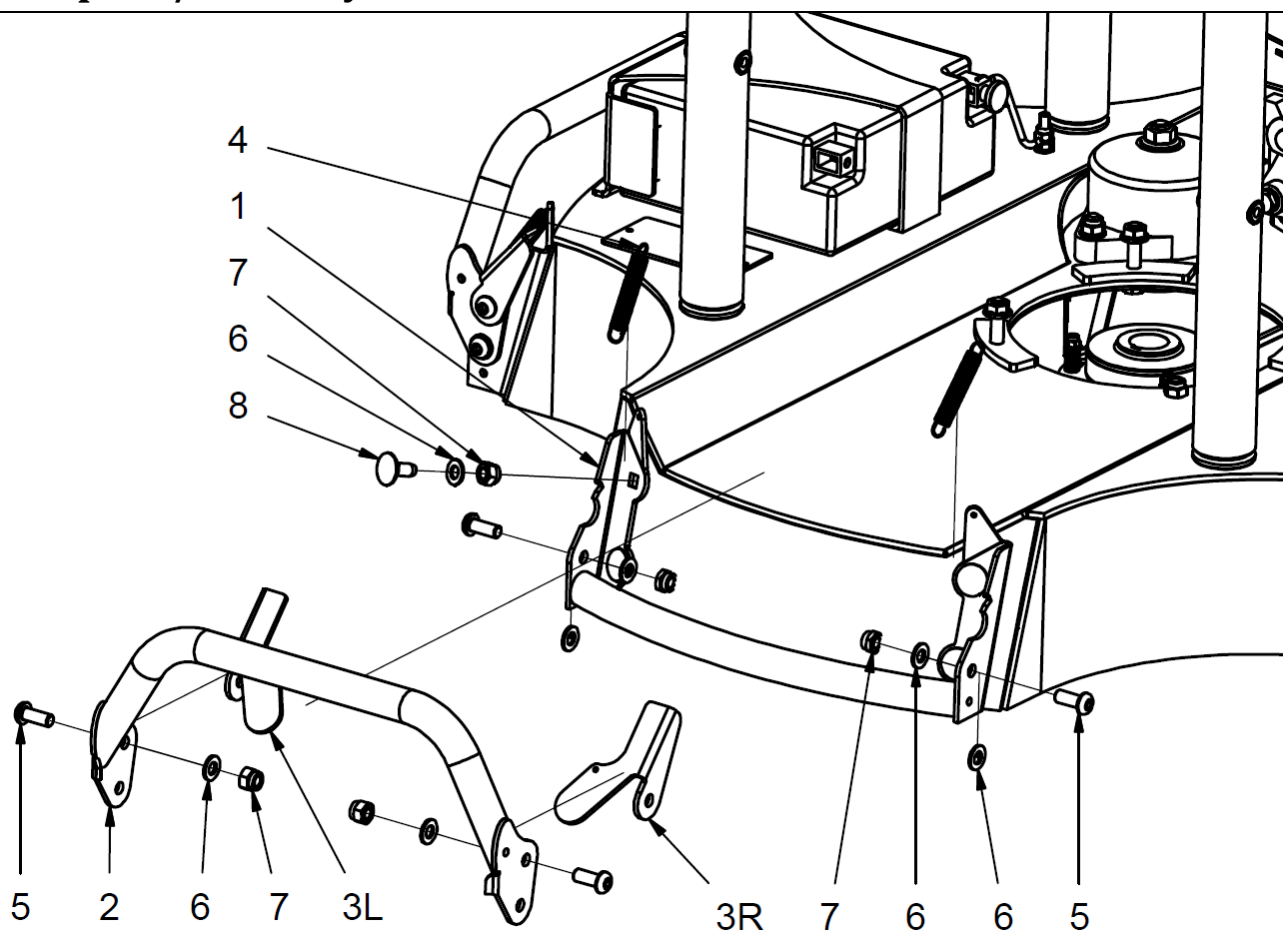


No.	Part Number	Qty.	Description	Název
1	MZ01K010	1	Roller ASM	Napínák – set
1.1	MZ01S020	1	Roller bracket	Napínák – kladky
1.2	MZ01S030	1	Roller shaft	Hřídel napínáku
1.3	MZ01S040	2	Roller - spacing ring	Distanční váleček napínáku
1.4	N844	2	Retaining ring 10 – shaft	Pojistný kroužek vnější 10
1.5	N2323	4	Spacing washer	Distanční podložka 10x16x0,5
1.6	N2309	4	Bearing 6200	Ložisko 6200
2	N2286	6	Screw M6x12	Šroub M6x12 nízký imbus

Suspension arm – tensioner / Závěs kola – napínák řetězu

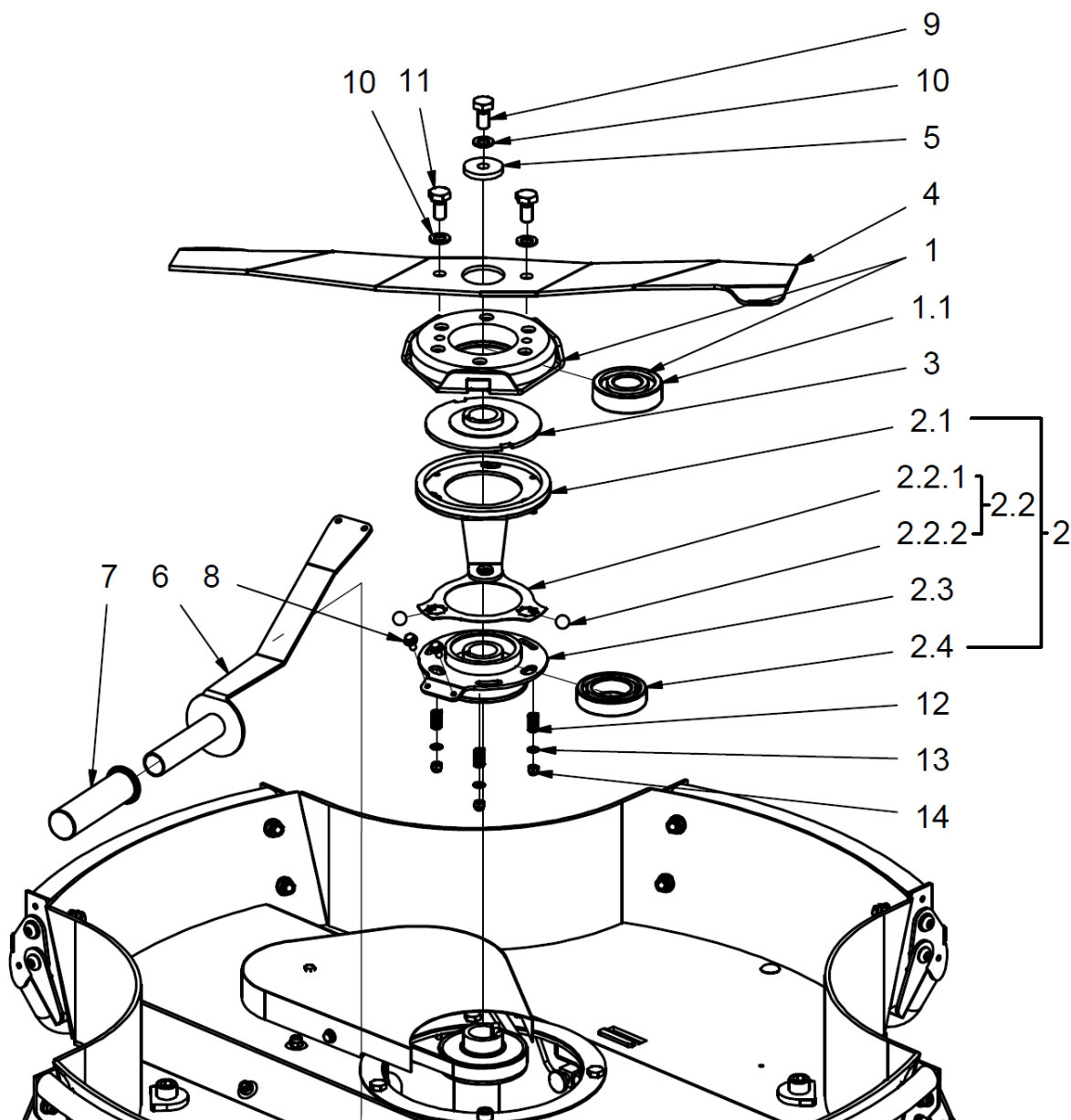


No.	Part Number	Qty.	Description	Název
1	MZ01S130	1	Link chain 68	Řetěz závěsu kola 68 čl
2	MZ01S110	2	Slideway tensioner	Vodítko napínací
3	MZ01S140	1	Arm cup	Víčko závěsu kola
4	N2306	2	Spring – slideway tensioner	Pružina tlačná – napínák závěsu
5	N2286	6	Screw M6x12	Šroub M6x12 nízký imbus

Bumpers / Zábrany

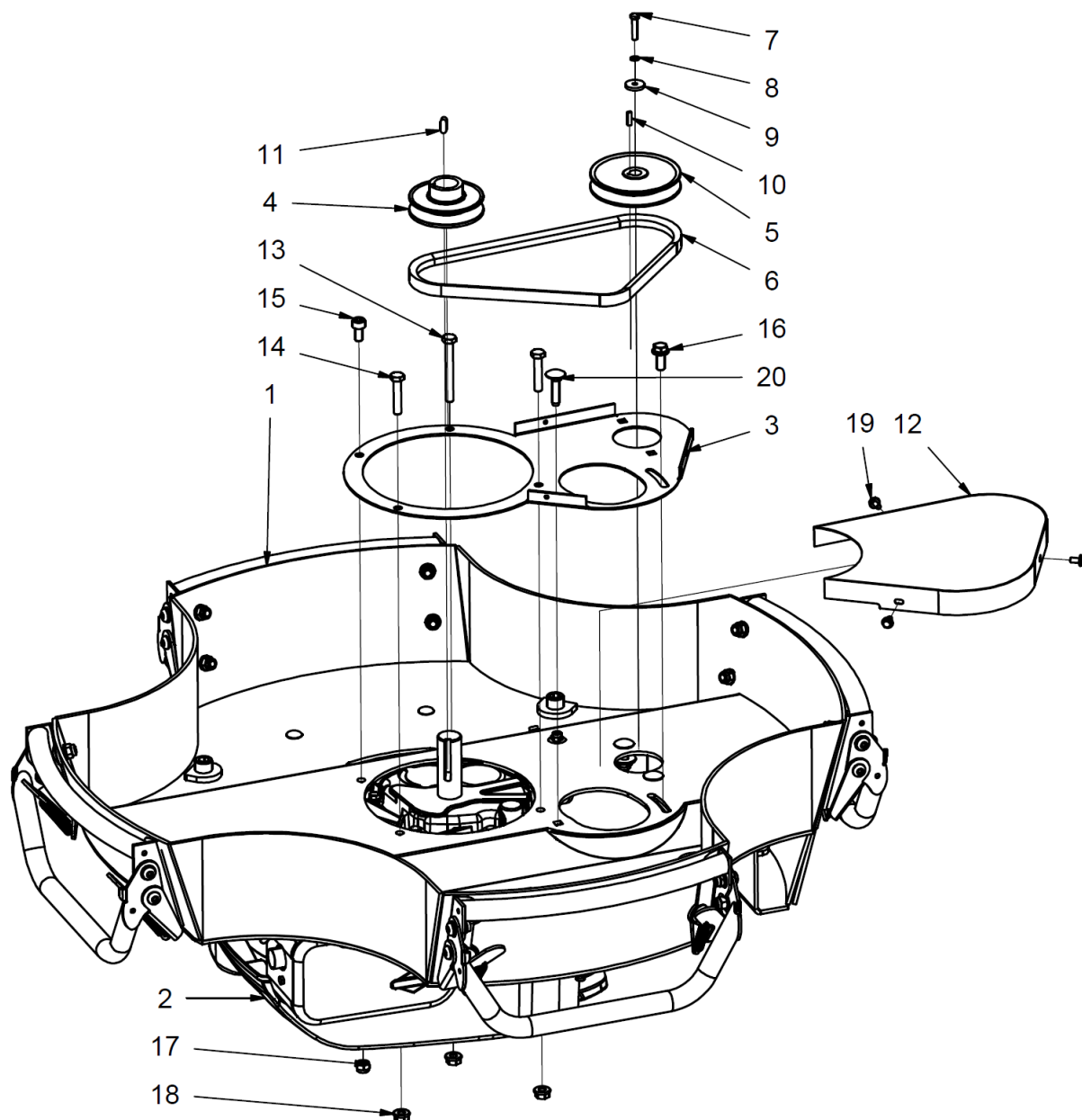
No.	Part Number	Qty.	Description	Název
1	MS01S090	4	Bumper fixed	Zábrana pevná
2	MS01S100	4	Bumper tilted	Zábrana otočná
3L	MS01S110L	4	Bumper ratchet LH	Západka zábrany - levá
3P	MS01S110R	4	Bumper ratchet RH	Západka zábrany - pravá
4	N2305	8	Spring – bumper	Pružina zábran
5	N2121	32	Screw M8x20	Šroub M8x20 zaobl. imbus
6	N869	24	Washer 8 flat	Podložka 8 plochá
7	N914	16	Nut-lock M8	Matice M8 samojistící
8	N2366	16	Carriage bolt M8x20	Šroub M8x20 vratový

Cutting device / Žací ústrojí



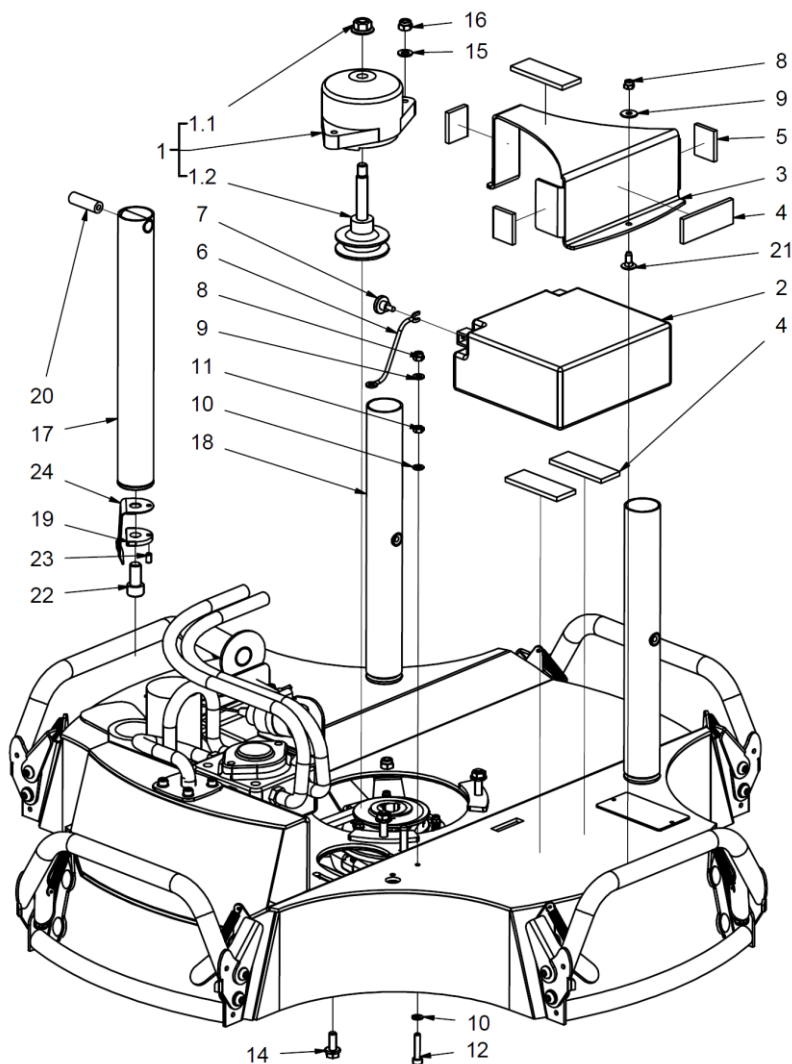
No.	Part Number	Qty.	Description	Název
1	MS02K011	1	Clutch – hub B/S 950	Unašeč spojky B/S 950
1.1	N2314	1	Bearing 6305	Ložisko 6305 2RS
2	MS02K020	1	Clutch – brake ASM	Ovladač spojky s brzdou
2.1	MS02S020	1	Clutch - brake	Brzda spojky
2.2	MS02K030	1	Ball - ring	Kuličková klec
2.2.1	MS02S040	1	Ring	Klec
2.2.2	N2343	3	Ball 12	Kulička pr 12
2.3	MS02S030	1	Clutch – controller	Ovladač spojky
2.4	N2313	1	Bearing 6007	Ložisko 6007 2RS
3	MS02S010	1	Drive disk	Hnačí disk spojky
4	MS02S071	1	Blade MINI II	Žací nůž MINI II
5	MS02S080	1	Clutch – washer	Podložka spojky
6	MS01S060	1	Clutch lever	Páka spojky
7	N2263	1	Clutch handle	Madlo
8	N2329	2	Screw M5x10 flanged	Šroub M5x10 přírubový
9	N2339	1	Screw UNF 3/8-24 x 32	Šroub UNF 3/8-24 x 32
10	N845	3	Washer 10 spring	Podložka 10 pérová
11	N996	2	Screw M10x20	Šroub M10x20 6hr
12	N821	3	Washer 5 flat	Podložka 5 plochá
13	N2308	3	Spring – clutch controller	Pružina tlačná – ovl. spojky
14	N822	3	Nut-lock M5	Matice M5 samojistící

Skeleton - driving device / Skelet - Pohon pojezdu



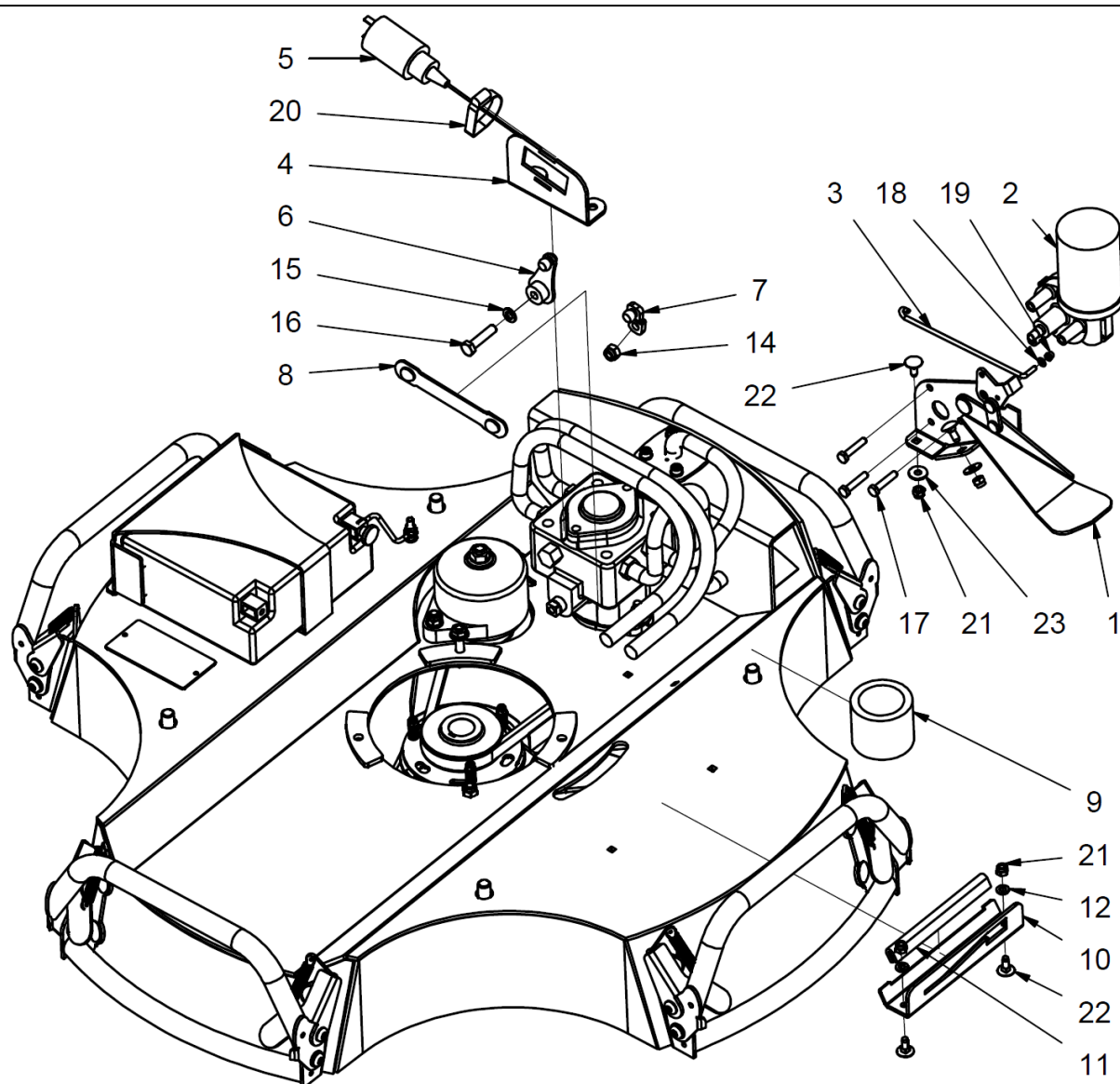
No.	Part Number	Qty.	Description	Název
1	MS01S011	1	Skeleton SP MINI	Skelet SP MINI
2	MS03K011	1	Engine B&S 950 SERIES - MINI	Motor B&S 950 SERIES - MINI
3	MS01S081	1	Skeleton bracket	Výztuha skeletu
4	MS01S210	1	Pulley – engine	Řemenice motoru
5	MS01S220	1	Pulley – pump	Řemenice čerpadla
6	MS03S040	1	V-Belt XPA 732	Řemen klínový XPA 732
7	N2338	1	Screw – pump	Šroub čerpadla
8	N2090	1	Washer 5 spring	Podložka 5 pérová
9	MS01S340	1	Pump washer	Podložka čerpadla
10	MS01S200	1	Spring pin – pump	Klínek čerpadla
11	92038-2101	1	Spring pin - engine	Klínek motoru
12	MS01S170	1	Belt cover	Kryt žací
13	N2269	1	Screw M8x70	Šroub M8x70 6hr
14	N2102	2	Screw M8x40	Šroub M8x40 6hr
15	N927	1	Screw M8x16	Šroub M8x16 Imbus
16	N2349	1	Screw M8x20 flanged	Šroub M8x20 přírubový
17	N914	1	Nut – lock M8	Matice M8 samojisticí
18	N2340	3	Nut – flanged M8	Matice M8 přírubová
19	N2329	3	Screw M5x10 flanged	Šroub M5x10 přírubový
20	N2274	1	Carriage bolt M8x40	Šroub M8x40 vratový

Skeleton - electrical components / Skelet - Elektroinstalace

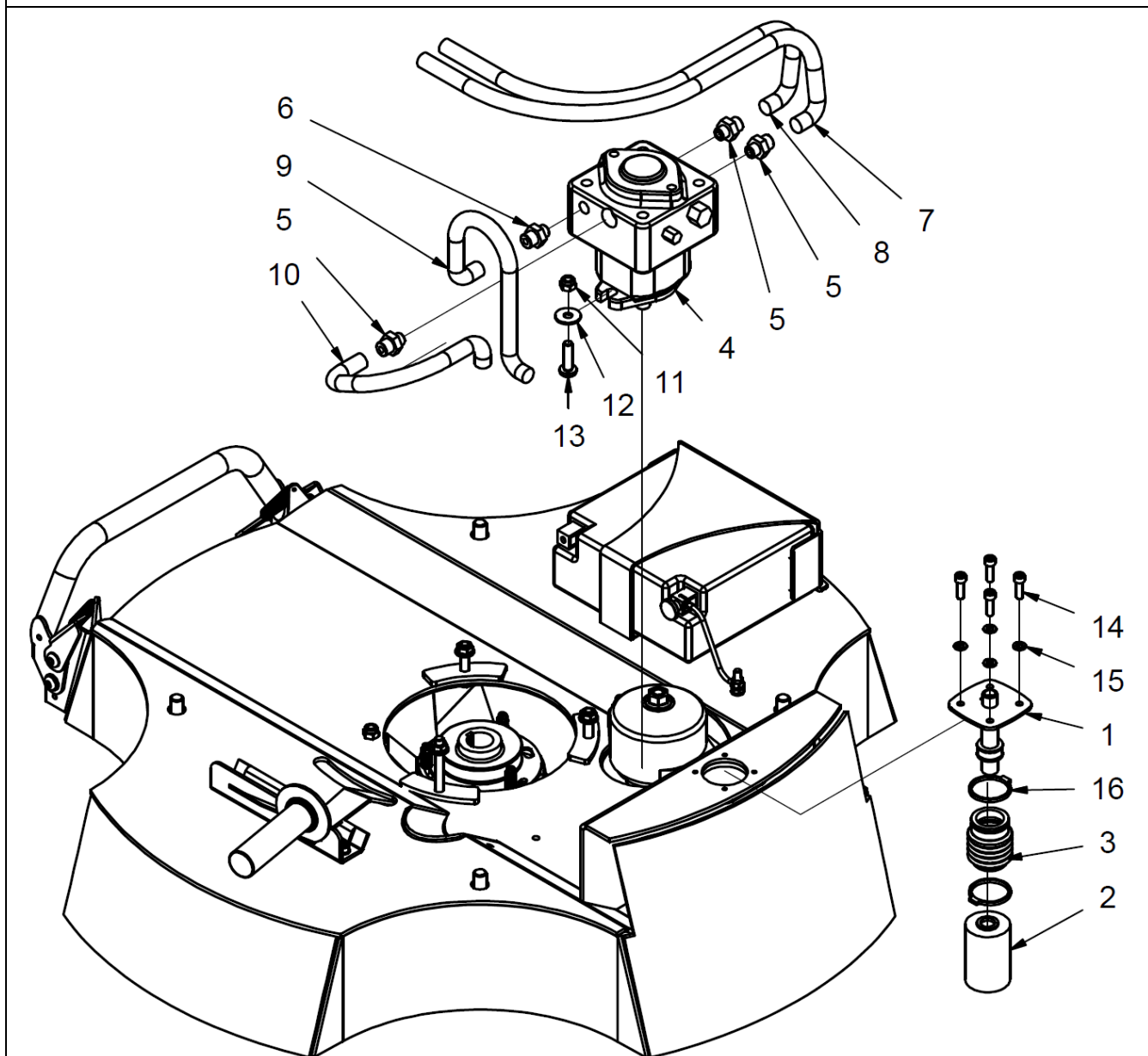


No.	Part Number	Qty.	Description	Název
1	MS01K010	1	Alternator SP MINI	Alternátor SP MINI
1.1	MS01S230	1	Alternator nut	Maticе alternátoru
1.2	MS01S070	1	Alternator drive pulley	Pohon alternátoru
2	ME01S020	1	Battery GiV 12V 18Ah	Baterie GiV 12V 18Ah
3	MS01S120	1	Battery bracket	Konzola AKU
4	1S07S032.1	3	Battery pad 30x80x5	Podložka baterie 30x80x5
5	1S07S032.2	4	Battery pad 30x37x5	Podložka baterie 30x37x5
6	ME01S040	1	Wire – battery ground	Kabel kostra baterie
7	N2355	1	Thumb screw M5x10	Šroub M5x10 křídlový
8	N913	2	Nut-lock M6	Maticе M6 samojisticí
9	N820	3	Washer 6 flat	Podložka 6 plochá
10	N805	2	Washer 6 spring	Podložka 6 pérová
11	N833	1	Nut M6	Maticе M6 přesná
12	N859	1	Screw M6x30	Šroub M6x30 imbus
13	N807	1	Screw M6x20	Šroub M6x20 imbus
14	N2349	1	Screw M8x20 flanged	Šroub M8x20 přírubový
15	N869	1	Washer 8 flat	Podložka 8 plochá
16	N914	1	Nut-lock M8	Maticе M8 samojisticí
17	MS01S180	2	Sliding bar – rear	Vodicí tyč zadní
18	MS01S190	2	Sliding bar – front	Vodicí tyč přední
19	MS01S380	4	Sliding bar washer MINI	Podložka vodicí tyče MINI
20	MS01S260	4	Sliding bar – silentblock	Šilentblok vodicí tyče
21	N2320	1	Carriage bolt M6x16	Šroub M6x16 vratový
22	N862	4	Screw M12x25	Šroub M12x25 imbus
23	N2411	4	Spring pin 5x10	Kolík pružný 5x10
24	MS01S370	4	Mulching deck holder	Držák mulčovacího krytu

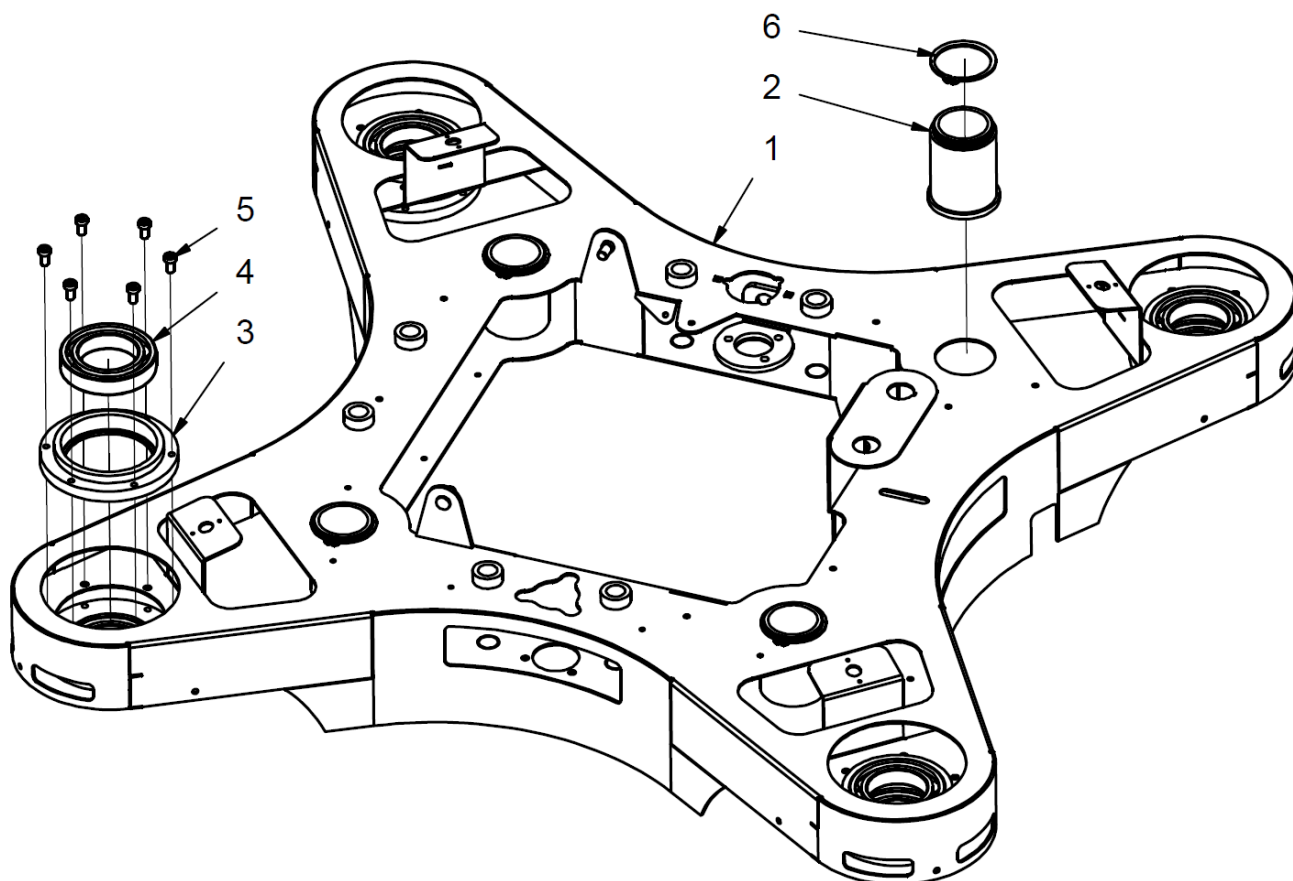
Drive servo, Brake / Servomotor pojezdu, Brzda motoru



No.	Part Number	Qty.	Description	Název
1	MS01K030	1	Servomotor bracket ASM	Konzola servomotoru – set
2	ME01S030	1	Drive servomotor MINI	Servomotor pojezdu MINI
3	MS01S250	1	Brake rod	Tyčka brzdy
4	MS01S160	1	Solenoid bracket	Konzola elektromagnetu
5	S1000	1	Brake solenoid	Elektromagnetický otvírač
6	MS01S130	1	Pump lever – joint	Páka čerpadla s kloubkem
7	MS01S280	1	Servomotor lever – joint	Páka servomotoru s kloubkem
8	MS01S240	1	Draw rod MINI	Táhlo čerpadla MINI
9	MS01K020	1	Weight ASM	Závaží s pouzdem
10	MS01S150	1	Clutch lever bracket	Kulisa páky
11	MS01S290	1	Lever fixation	Pirella 140 mm
12	N820	4	Washer 6 flat	Podložka 6 plochá
13	N807	4	Screw M6x20	Šroub M6x20 imbus
14	N914	1	Nut-lock M8	Matice M8 samojistící
15	N826	1	Washer 8 spring	Podložka 8 pérová
16	N2049	1	Screw M8x16	Šroub M8x16 6hr
17	N806	3	Screw M6x20	Šroub M6x20 6hr
18	N1045	1	Washer 4 flat	Podložka 4 velkoplošná
19	N2010	1	Nut-lock M4	Matice M4 samojistící
20	N2341	1	Clip 40-60/9	Hadicová spona 40-60/9
21	N931	4	Nut-lock M6	Matice M6 samojistící
22	N2320	4	Carriage bolt M6x16	Šroub M6x16 vratový
23	N1089	2	Washer 6 flat	Podložka 6 velkoplošná

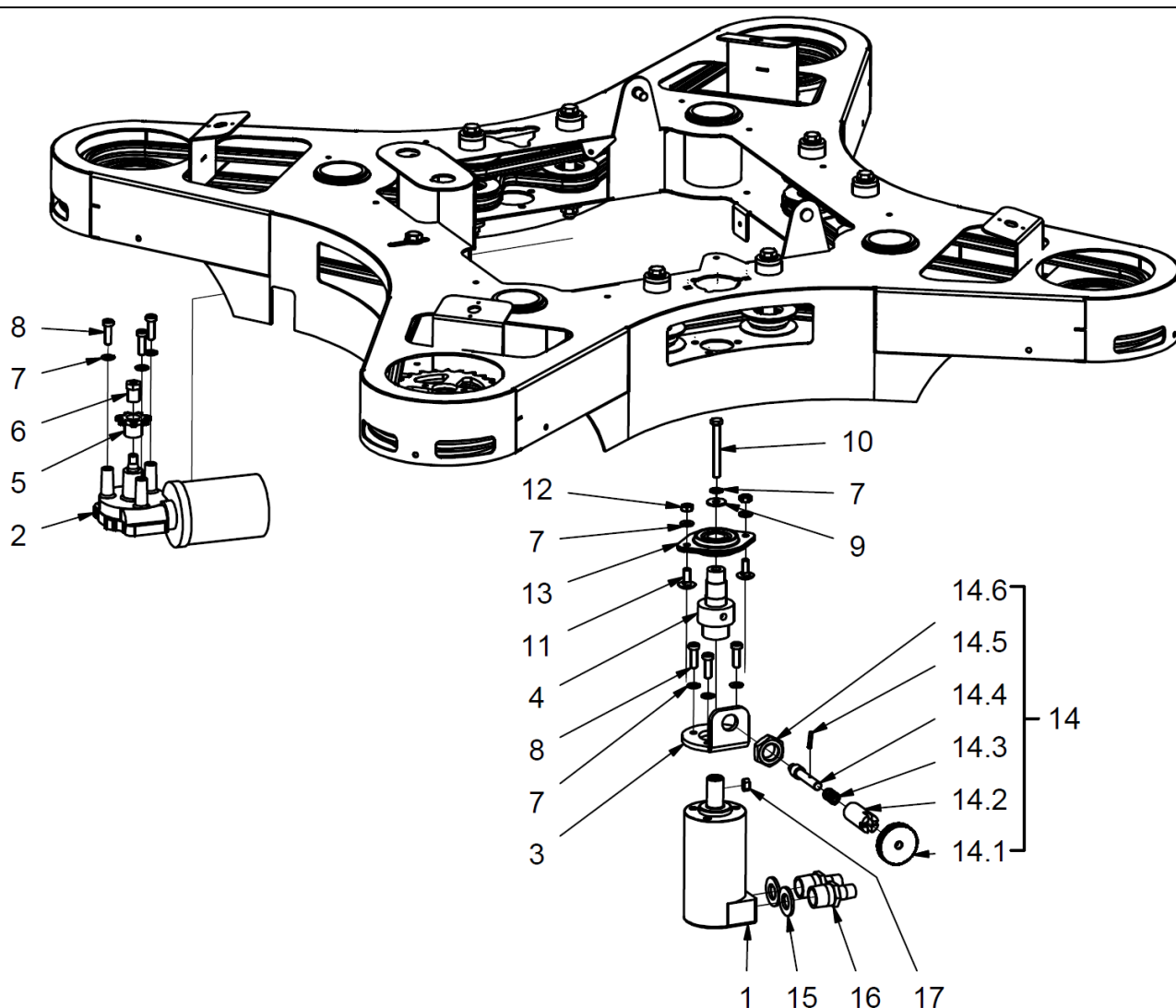
Hydraulic device / Hydraulický systém

No.	Part Number	Qty.	Description	Název
1	MS01S020	1	Tank throat	Hrdlo nádrže
2	MD479	1	Oil filter	Olejový filtr
3	1222210234	1	Bellow	Prachovka
4	MS03S030	1	Pump PC-AGJJ	Čerpadlo PC-AGJJ
5	N2248	3	Through 9/16 – 20 / M14x1,5	Hrdlo 9/16 – 20 / M14x1,5
6	N2077	1	Through 7/16 – 20 / M14x1,5	Hrdlo 7/16 – 20 / M14x1,5
7	N2324	1	Hose 1SC06 - 510	Hadice 1SC06 - 510
8	N2325	1	Hose 1SC06 – 490	Hadice 1SC06 – 490
9	N2326	1	Hose 1SC06 – 270	Hadice 1SC06 – 270
10	N2327	1	Hose 1SC06 – 190	Hadice 1SC06 – 190
11	N914	2	Nut-lock M8	Matice M8 samojisticí
12	N1075	2	Washer 8 flat	Podložka 8 velkoplošná
13	N2321	2	Carriage bolt M8x30	Šroub M8x30 vratový
14	N807	4	Screw M6x20	Šroub M6x20 imbus
15	N805	4	Washer 6 spring	Podložka 6 pérová
16	N2228	2	Clamp 3,6/150	Stahovací páska 3,6/150

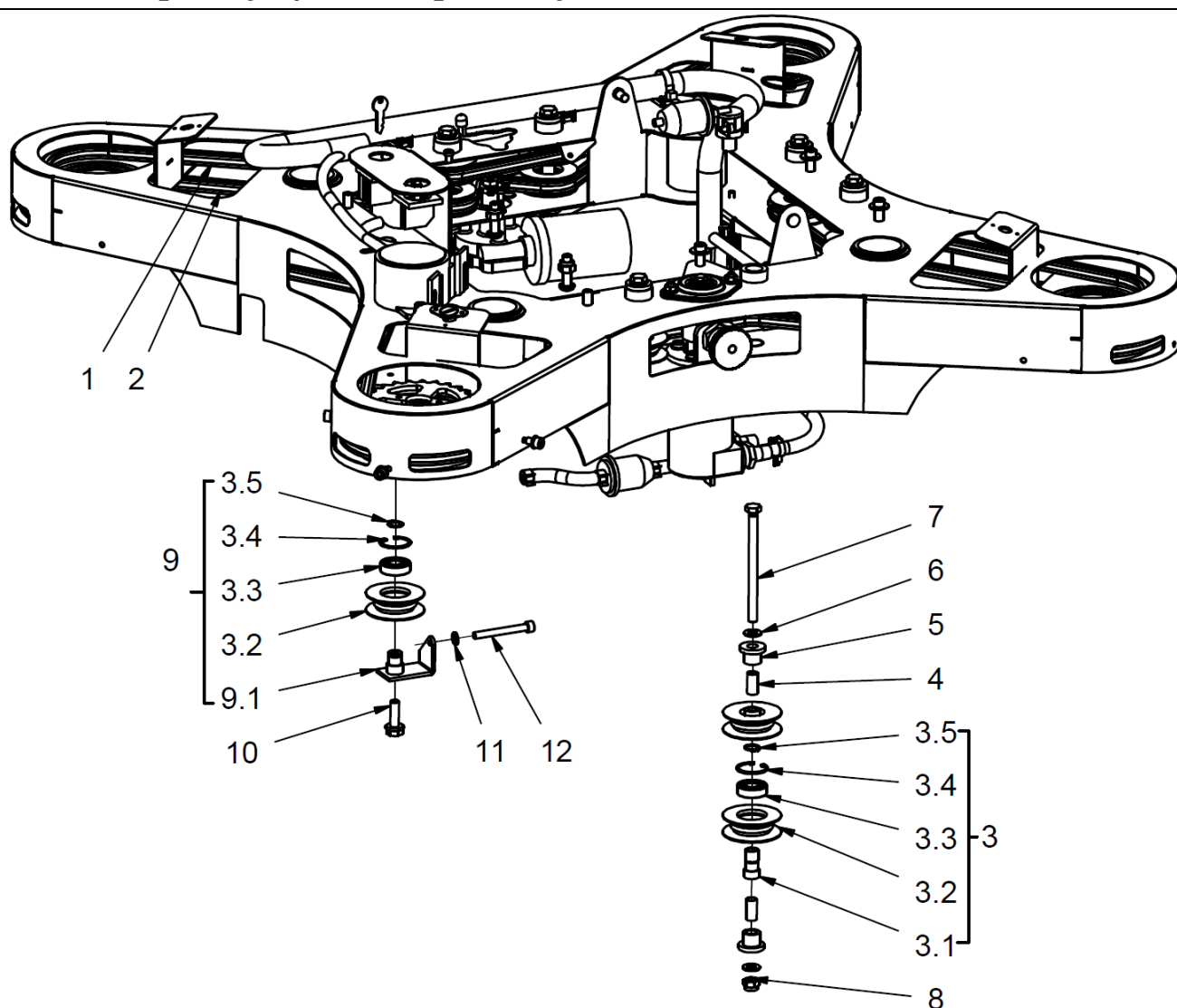
Girder - flange / Kříž - pouzdra

No.	Part Number	Qty.	Description	Název
1	MK01S010	1	Girder SP MINI	Kříž SP MINI
2	MK01S030	4	Sliding bushing	Pouzdro tyče
3	MK01S020	8	Bearing flange	Příruba ložiska
4	N2310	8	Bearing 6010	Ložisko 6010
5	N2286	48	Screw M6x12	Šroub M6x12 nízký imbus
6	N2316	4	Retaining ring 50 - shaft	Pojistný kroužek vnější 50

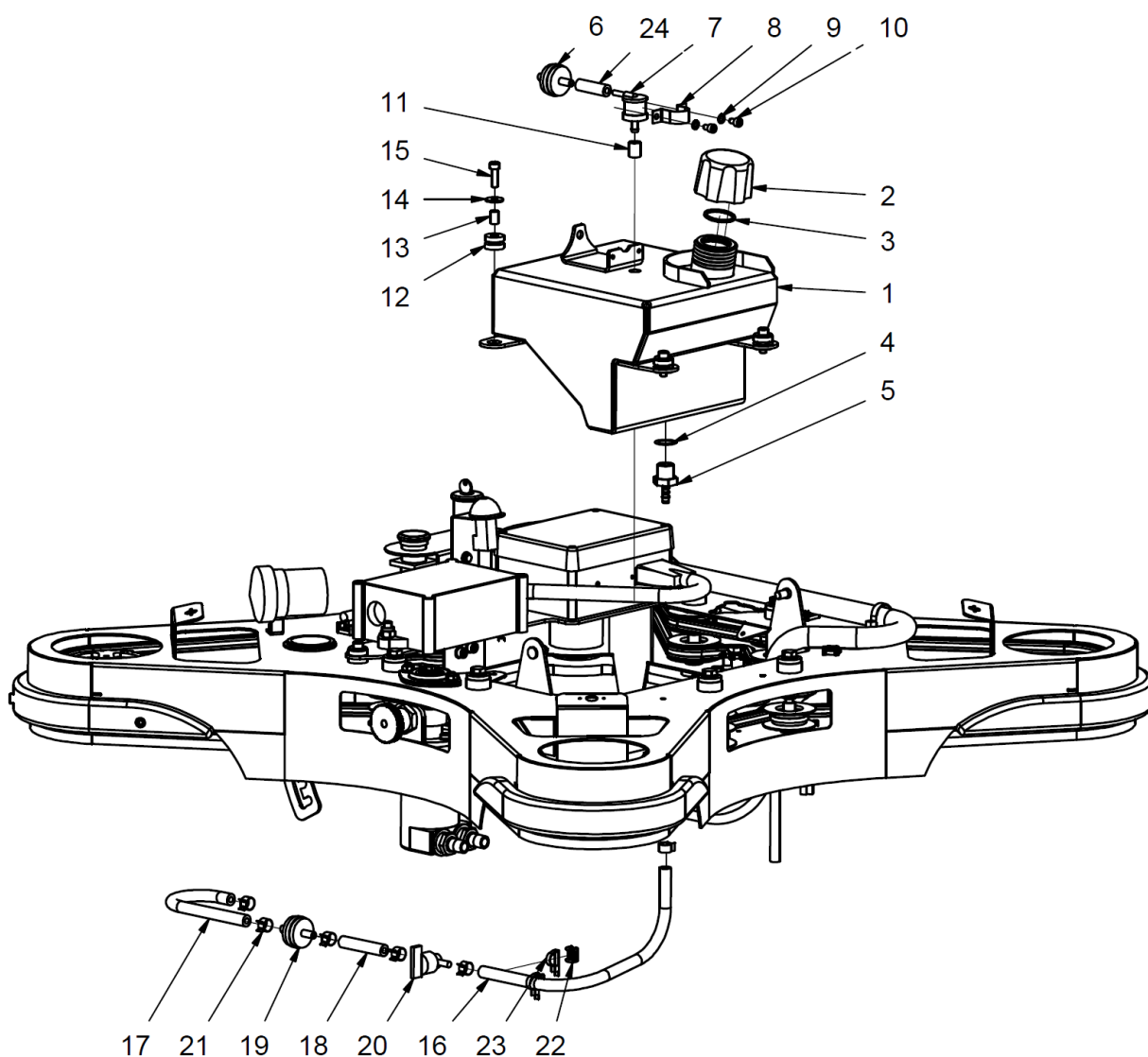
Girder - drive device / Kříž - Pohony



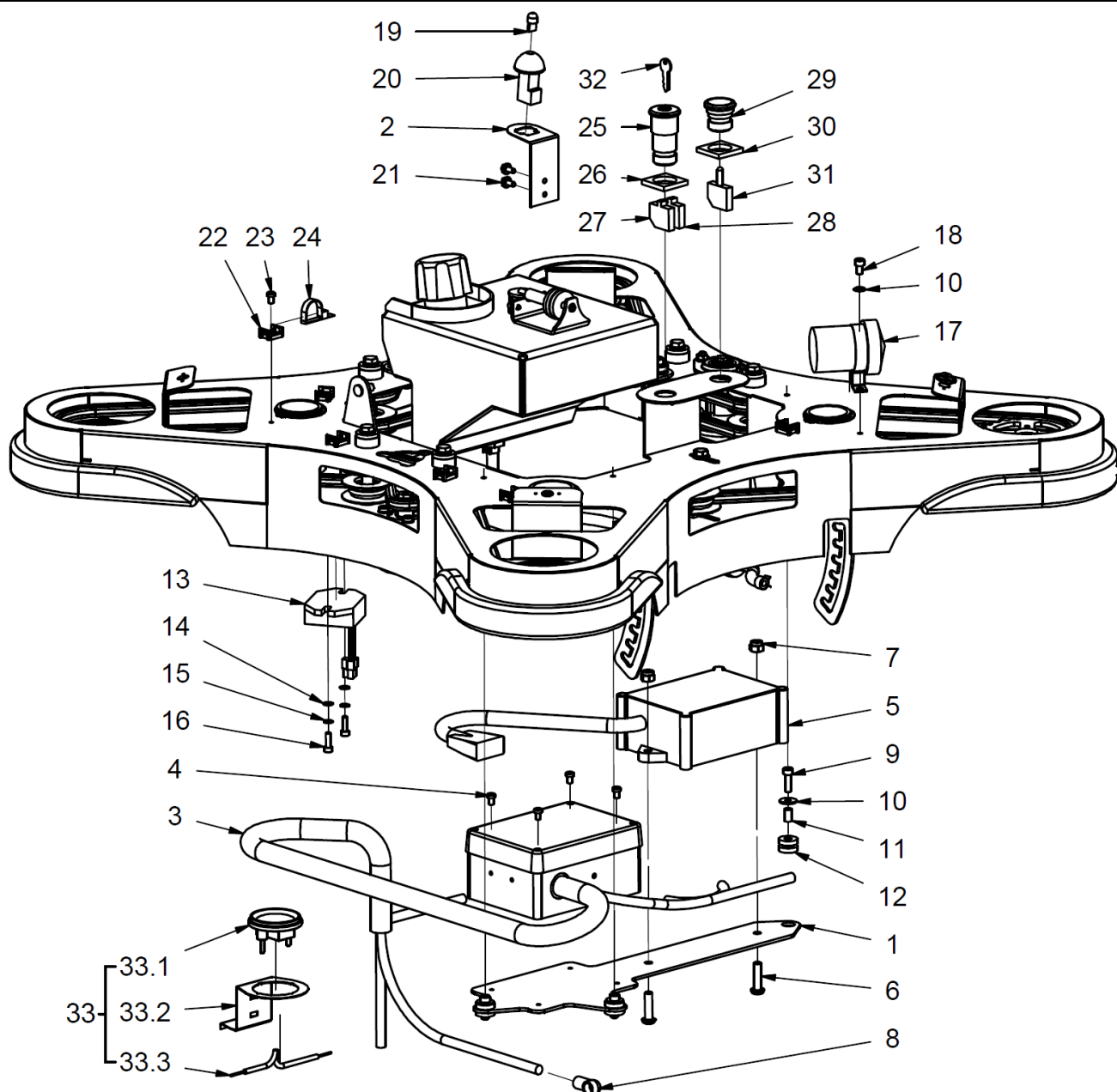
No.	Part Number	Qty.	Description	Název
1	1W01S140	1	Hydraulic motor OMM20	Hydromotor OMM20
2	2N01S131	1	Steering servomotor MINI	Servomotor řízení MINI
3	MK01S180	1	Brake bracket	Konzola ruční brzdy
4	MK01S140	1	Hydromotor sprocket	Pastorek hydromotoru
5	MK01S230	1	Servomotor sprocket	Řetězové kolo řízení
6	MK01S240	1	Servomotor nut	Matice řetězového kola
7	N805	6	Washer 6 spring	Podložka 6 pérová
8	N807	6	Screw M6x20	Šroub M6x20 Imbus
9	N850	1	Washer 20-6-3	Podložka 20-6-3
10	N2275	1	Screw M6x55	Šroub M6x55 Imbus
11	N2320	2	Carriage bolt M6x16	Šroub M6x16 vratový
12	N913	2	Nut-lock M6	Matice M6 samojisticí
13	N2311	1	Bearing INA 203 NPPB	Ložisko INA 203 NPPB
13	N2346	2	Bearing flange PFT40	Příruba PFT40
14	MK01K040	1	Emergency brake MINI ASM	Nouzová brzda MINI
14.1	MK01S210	1	Ratchet handle	Madlo západky
14.2	MK01S190	1	Ratchet base	Pouzdro západky
14.3	N2098	1	Spring – brake D2000	Pružina tlačná D2000
14.4	MK01S200	1	Ratchet pivot	Čep západky
14.5	N1050	1	Pin 3x16	Kolík pružný 3x16
14.6	N2075	1	Nut M18x1,5	Matice M18x1,5
15	N1056	2	Seal GEM 3/8	Těsnění GEM 3/8
16	N2087	2	Through M14x1,5 – 3/8	Hrdlo M14x1,5 – 3/8
17	N814	1	Spring pin 5x5x12	Pero 5x5x12

Girder - pulleys / Kříž - převody

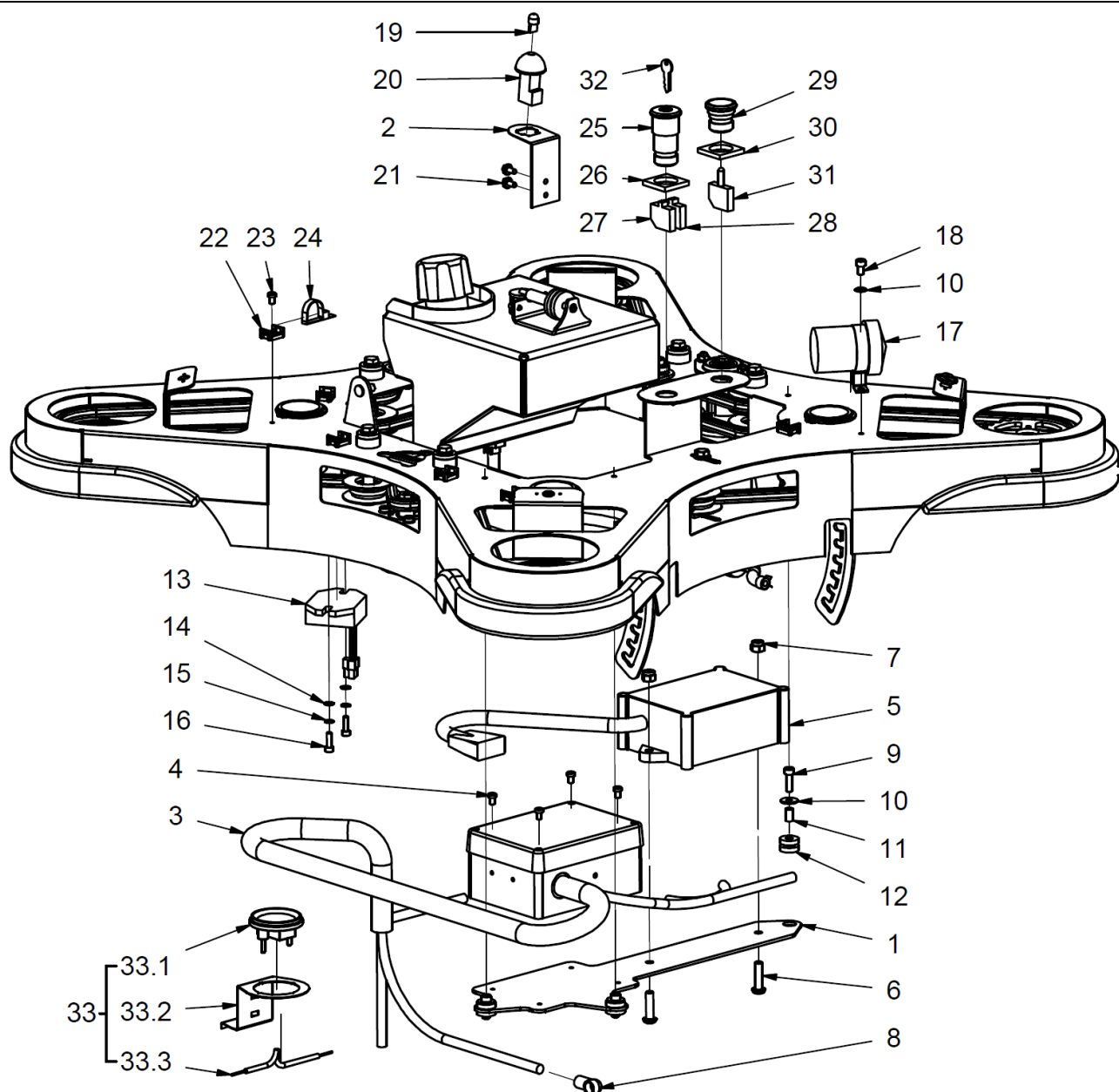
No.	Part Number	Qty.	Description	Název
1	MK02S020	1	Roller chain MOFA 084 – 286	Řetěz pojezdu MOFA 084 – 286čl
2	MK02S030	1	Roller chain MOFA 084 – 304	Řetěz pojezdu MOFA 084 – 304čl
3	MK01K010	12	Pulley fixed ASM	Kladka pevná set
3.1	MK01S220	12	Pulley pivot	Čep vodící kladky
3.2	MK01S040	12	Chain pulley	Kladka řetězu
3.3	N2312	12	Bearing 6001	Ložisko 6001
3.4	N2342	12	Retaining ring 28 – hole	Pojistný kroužek vnitřní 28
3.5	N2317	12	Retaining ring 12 – shaft	Pojistný kroužek vnější 12
4	MK01S050	24	Silentblock spacing ring	Vložka silentbloku
5	MK01S060	24	Silentblock	Silentblok kladky
6	N1075	24	Washer 8 flat	Podložka 8 velkoplošná
7	N2322	12	Screw M8x110	Šroub M8x110 6hr
8	N914	12	Nut-lock M8	Matice M8 samojisticí
9	MK01K020	2	Pulley tensioning ASM	Kladka napínací set
9.1	MK01S070	2	Tensioner bracket	Konzola napínací
10	N2349	2	Screw M8x20 flanged	Šroub M8x20 přírubový
11	N805	2	Washer 6 spring	Podložka 6 pérová
12	N2348	2	Screw M6x45	Šroub M6x45 6hr

Fuel system / Palivový systém

	Part Number	Qty.	Description	Název
1	MK01S080	1	Fuel tank MINI	Palivová nádrž MINI
2	796577	1	Fuel tank cup	Víčko palivové nádrže
3	N2333	1	O-ring 29x1,5	O-kroužek 29x1,5
4	N1056	1	Seal GEM 3/8	Těsnění GEM 3/8
5	2S03S100	1	Fuel tank through	Průchodka nádrže
6	298090S	1	Fuel filter B/S	Palivový filtr B/S
7	2S03S150	1	Roll Over Valve	Roll Over Valve
8	2S03S160	1	Valve bracket	Přichytka ventilu
9	N2090	2	Washer 5 spring	Podložka 5 pérová
10	N2170	2	Screw M5x10	Šroub M5x10 imbus
11	N2354	1	Fuel hose FUB06 – 15mm	Hadice palivová FUB 06 - 15mm
12	N2435	3	Rubber washer 8x3	Pryžová průchodka 8x3
13	1N01S221	3	Spacing ring 8/6/v9	Distanční váleček 8/6/v9
14	N1089	3	Washer 6 flat	Podložka 6 velkoplošná
15	N807	3	Screw M6x20	Šroub M6x20 imbus
16	N2351	1	Fuel hose FUB06 – 290mm	Hadice palivová FUB 06 - 290mm
17	796491	1	Line – Fuel	Hadice palivová 950
18	N2375	1	Fuel hose FUB06 – 120mm	Hadice palivová FUB 06 – 120mm
19	298090S	1	Fuel filter B/S	Palivový filtr B/S
20	698183	1	Fuel turncock	Palivový kohout B/S
21	791850	6	Hose Clip 12 B/S	Hadicová spona 12 B/S
22	EN897	2	Cable clamp – smoller	Svorka kabelů – menší
23	N2232	2	Clamp 2,5/100	Stahovací pásek 2,5/100
24	MK01S250	1	Breather hose MINI	Hadice odvzdušňovací MINI

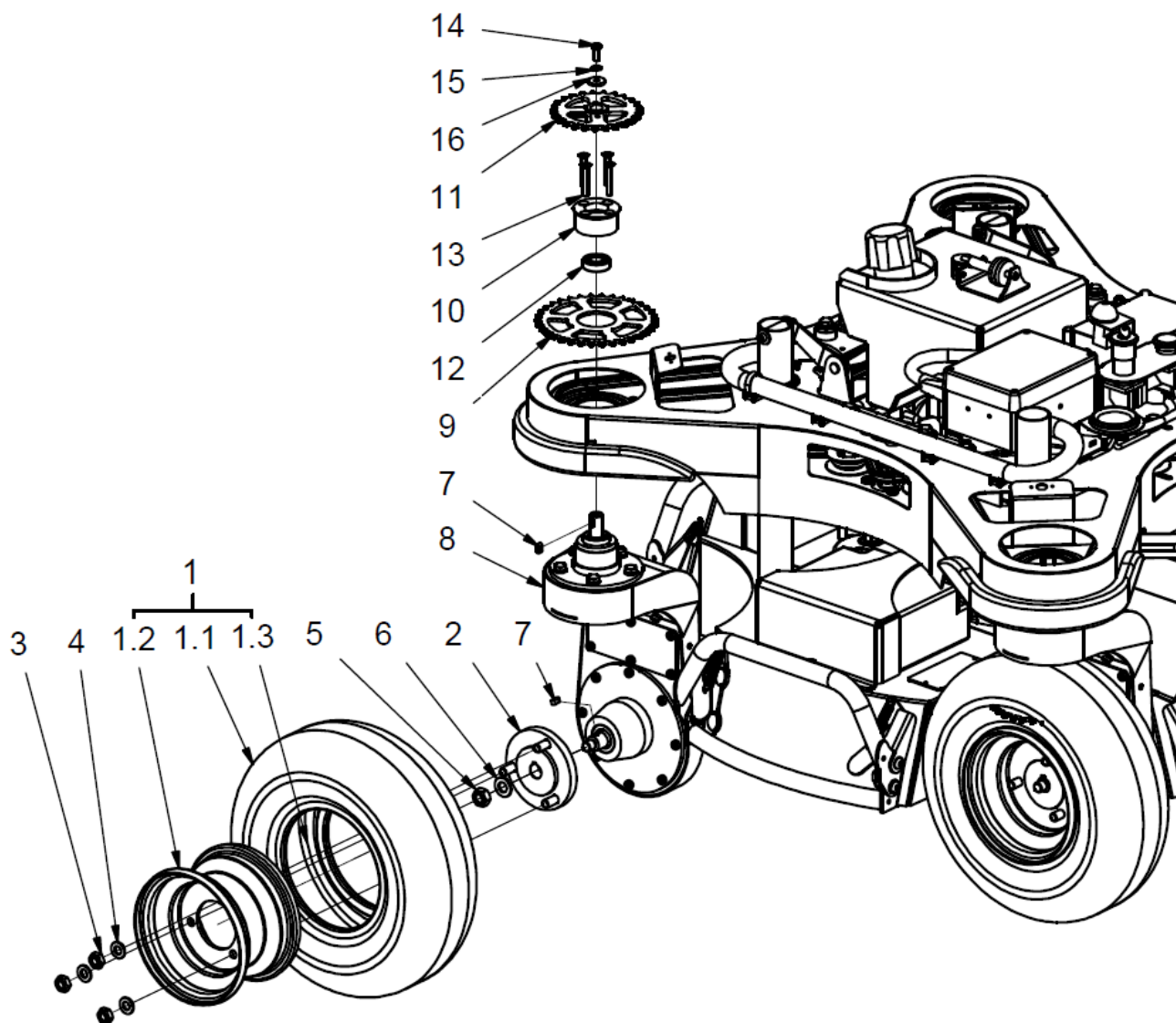
Electronic componets I / Elektronika I

No.	Part Number	Qty.	Description	Název
1	MK01S100	1	Control uni bracket	Konzola řídicí jednotky
2	MK01S110	1	Beacon bracket	Konzola majáku
3	ME01S070	1	Cable harness	Svazanka MINI
4	N2170	4	Screw M5x10	Šroub M5x10 imbus
5	ME01K010	1	Control unit SP MINI ASM	Řídicí jednotka SP MINI – komplet
5	ME01K010.1	1	Control unit SP MINI – transmitter	Řídicí jednotky SP MINI - ovladač
5	ME01K010.2	1	Control uni SP MINI – receiver	Řídicí jednotky SP MINI - přijímač
6	N2121	2	Screw M8x20	Šroub M8x20 zaobl. imbus
7	N914	2	Nut-lock M8	Matice M8 samojistící
8	2S07S060	1	Battery terminal hood	Kryt plusového pólu baterie
9	N807	3	Screw M6x20	Šroub M6x20 Imbus
10	N1089	3	Washer 6 flat	Podložka 6 velkoplošná
11	1N01S221	3	Spacing ring 8/6/v9	Distanční váleček 8/6/v9
12	N2435	3	Rubber washer 8x3	Pryžová průchodka 8x3
13	ME01S050	1	Regulator MINI	Regulátor MINI
14	N820	2	Washer 6 flat	Podložka 6 plochá
15	N805	2	Washer 6 spring	Podložka 6 pérová
16	N2040	2	Screw M6x16	Šroub M6x16 6hr
17	ME01S080	1	Horn MINI	Klakson MINI

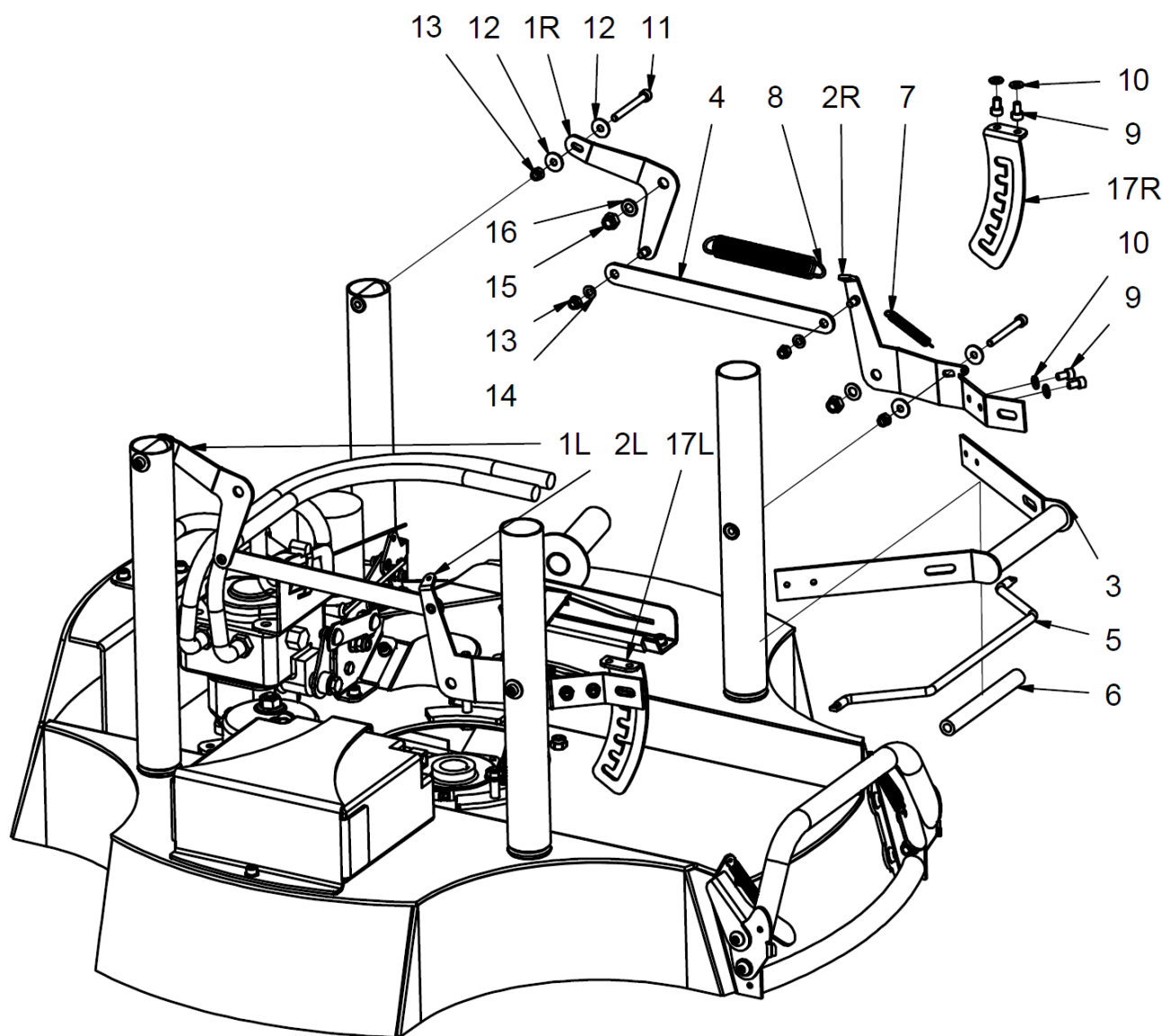
Electronic componets II / Elektronika II

No.	Part Number	Qty.	Description	Název
18	N2286	2	Screw M6x12	Šroub M6x12 Imbus nízký
19	95202	1	LED lamp	LED žárovka
20	18.36.148	1	Blinker	Blikač oranžový
21	N2329	2	Screw M5x10 flanged	Šroub M5x10 přírubový
22	EN898	8	Cable clamp – bigger	Svorka kabelů – větší
23	N2330	8	Screw M5x10 self-drilling	Šroub M5x10 samořezný
24	N2228	8	Clamp 3,6/150	Stahovací páska 3,6/150
25	1N02S020	1	Stop button	Stop tlačítko
26	1N02S140	1	Stop button – clip	Rámeček kontaktů
27	1N02S110	1	Stop button – switch (green)	Spínací kontakt ZBE-101
28	1N02S130	1	Stop button – unswitch (red)	Rozpínací kontakt ZBE-102
29	MOEL216773	1	Neutral lamp – cover	Signálka M22-L-G
30	MOEL216374	1	Neutral lamp – Clip	Adaptér montážní M22
31	MOEL216559	1	Neutral lamp – LED	Objímka M22-LED-G
32	1N02S100	1	Stop button key	Klíč stop tlačítka
33	MK01K060	1	Motorclock MINI (optionally)	Motohodiny MINI (volitelně)
33.1	1S07S070	1	Motorclock (optionally)	Motohodiny (volitelně)
33.2	MK01S260	1	Motorclock bracket (optionally)	Konzola motohodin (volitelně)
33.3	ME01S090	1	Motorclock harness (optionally)	Svazanka motohodin (volitelně)

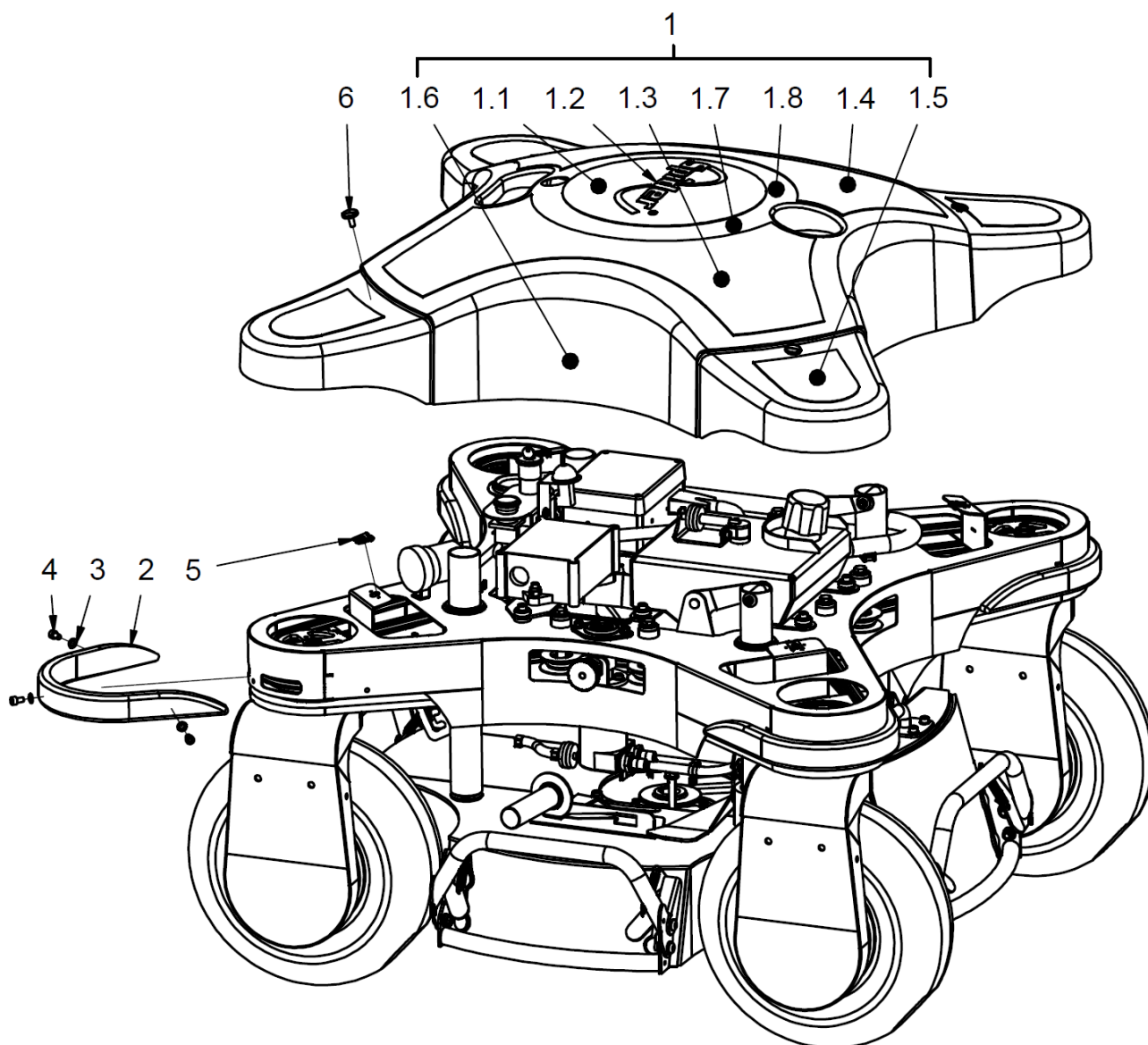
Wheels / Pojezdová kola



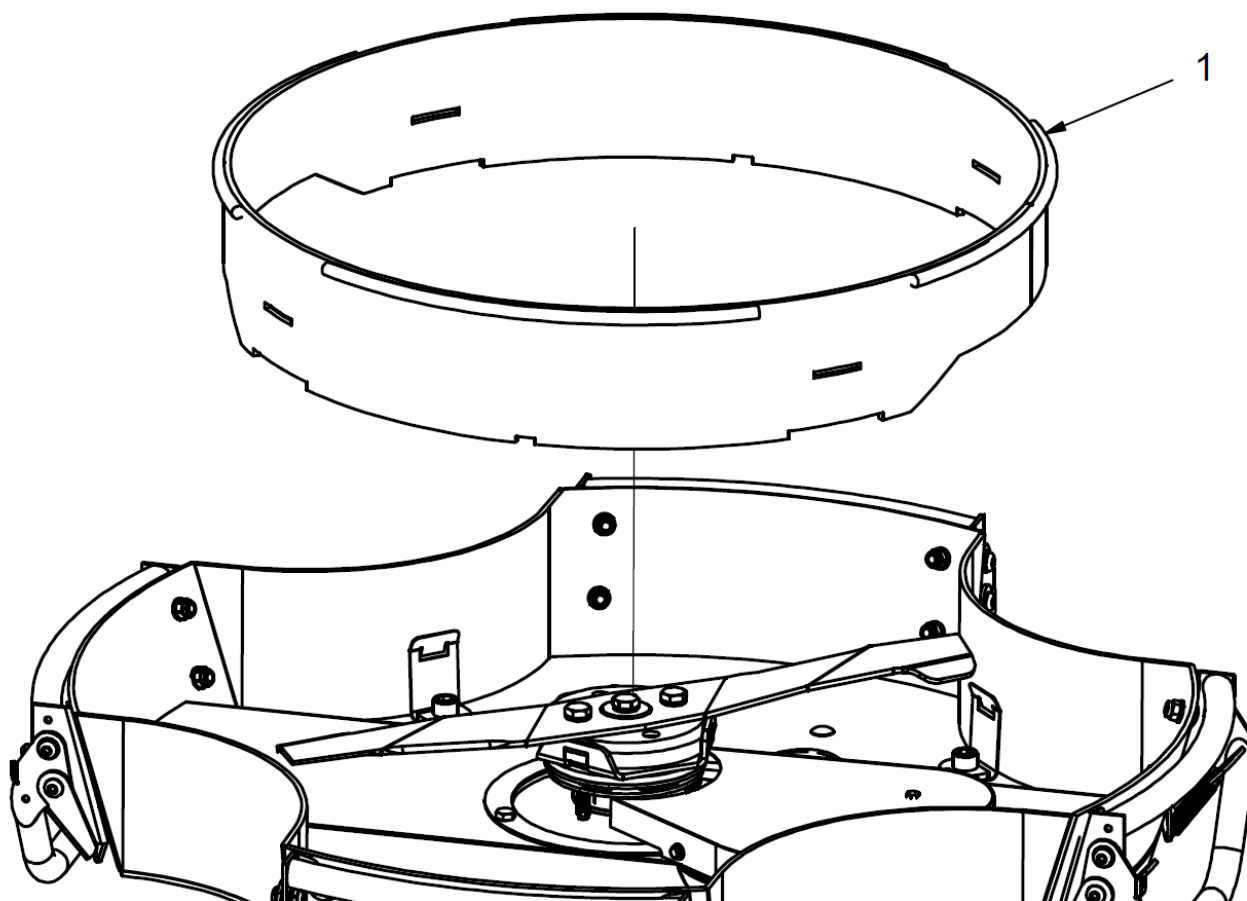
No.	Part Number	Qty.	Description	Název
1	MZ01S180	4	Wheel 13x5,00-6 4PR ASM	Kolo 13x5,00-6 4PR s diskem
1.1	MZ01S190	4	Tyre 13x5,00-6 4PR	Pneu 13x5,00-6 4PR
1.2	MZ01S200	4	Wheel disk 3,5x6 (3/60/80)	Disk 3,5x6 (3/60/80)
1.3	MZ01S210	4	Tube 13x5-6 TR13	Duše 13x5-6 TR13
2	MZ01S080	4	Wheel hub ASM	Disk kola se svorníky
3	N915	12	Nut – lock M10	Maticе M10 samojisticí
4	N838	12	Washer 10 flat	Podložka 10 plochá
5	N2054	4	Nut M12x1,5	Maticе M12x1,5
6	N921	4	Washer 12 flat	Podložka 12 plochá
7	N814	8	Spring pin 5x5x12	Pero 5x5x12
8	MZ01K100	4	Suspension arm - set	Závěs kola – set
9	MZ01S160	4	Driving sprocket	Rozeta řízení
10	MZ01S150	4	Flange Taper lock	Příruba Taper Lock
11	MZ01S170	4	Steering sprocket	Rozeta pojezdu
12	N507	4	Bearing 6002	Ložisko 6002
13	N2302	16	Screw M6x40	Šroub M6x40 zap imb
14	N807	4	Screw M6x20	Šroub M6x20 Imbus
15	N805	4	Washer 6 spring	Podložka 6 pérová
16	N850	4	Washer 20-6-3	Podložka 20-6-3

Lifting device / Zdvih sekačky

No.	Part Number	Qty.	Description	Název
1L	MK03S010L	1	Lifting lever - rear LH	Páka zdvihu zadní - levá
1R	MK03S010R	1	Lifting lever - rear RH	Páka zdvihu zadní - pravá
2L	MK03S020L	1	Lifting lever - front LH	Páka zdvihu přední - levá
2R	MK03S020R	1	Lifting lever - front RH	Páka zdvihu přední - pravá
3	MK03S030	1	Lifting handle	Madlo zdvihu
4	MK03S040	2	Lifting bar	Táhlo zdvihu
5	MK03S050	1	Lifting ratchet	Západka zdvihu
6	N2356	1	Hose FUB DN08 – 130mm	Hadice FUB DN08 – 130mm
7	N2304	2	Spring – lifting ratchet	Pružina tažná – západka zdvihu
8	N2303	2	Spring – lifting lever	Pružina tažná – pomocná zdvih
9	N2286	8	Screw M6x12	Šroub M6x12 Imbus nízký
10	N805	8	Washer 6 spring	Podložka 6 pérová
11	N2275	4	Screw M6x55	Šroub M6x55 Imbus
12	N1089	8	Washer 6 flat	Podložka 6 velkoplošná
13	N913	8	Nut-lock M6	Matice M6 samojisticí
14	N820	4	Washer 6 flat	Podložka 6 plochá
15	N914	4	Nut-lock M8	Matice M8 samojisticí
16	N869	4	Washer 8 flat	Podložka 8 plochá
17L	MK01S090L	1	Lifting arrestment LH	Aretace zdvihu – levá
17R	MK01S090R	1	Lifting arrestment RH	Aretace zdvihu – pravá

Bonnet / Kapotáž

No.	Part Number	Qty	Description	Název
1	MK02K011	1	Bonnet SP MINI II ASM	Kapotáž SP MINI II – komplet
1	MK02K012	1	Bonnet SP MINI II ASM Ransomes	Kapotáž SP MINI II – komplet Ransomes
1.1	MP003	1	Label MINI – top center	Polep MINI – vrchní střed
1.2	MP004	1	Label MINI – logo Spider	Polep MINI – logo Spider
1.3	MP002	1	Label MINI – top left	Polep MINI – vrchní levý
1.4	MP001	1	Label MINI – top right	Polep MINI – vrchní pravý
1.5	MP010	4	Label MINI – arm	Polep MINI - rameno
1.6	MP019	4	Label MINI II – lateral logo	Polep MINI II – logo boční
1.6	MP022	4	Label MINI II – lateral logo Ransom	Polep MINI II – logo boční Ransomes
1.7	MP006	1	Label MINI – safety symbols	Polep MINI – bezpečnostní symboly
1.8	MP007	1	Label MINI – starting sequence	Polep MINI – startovací sekvence
2	MK01S120	4	Handle SP MINI	Madlo SP MINI
3	N820	12	Washer 6 flat	Podložka 6 plochá
4	N891	12	Screw M6x10	Šroub M6x10 Imbus
5	N2376	4	Plate nut	Nástrčná matice
6	N2377	4	Bonnet screw	Šroub krytu

Mulching deck (optionally) / Mulčovací kryt (volitelně)

No.	Part Number	Qty.	Description	Název
1	MS01S360	1	Mulching deck SP MINI	Mulčovací kryt SP MINI

Engine / Motor				
No.	Part Number	Qty.	Description	Název
1	MS03K011	1	Engine B/S 950 – Spider MINI	Motor B/S 950 – Spider MINI
2	795066	1	Air filter –cartrige	Vzduchový filtr – Papírový
3	799479	1	Carburetor	Karburátor B/S 950
4	799483	1	Thermostat – automatic choke	Automatický sytič B/S 950
5	692720	1	Spark plug	Zapalovací svíčka B/S 950
6	796500	1	Ignition	Zapalování B/S 950

