

REMOTE CONTROLLED MOWER



PARTS MANUAL MANUAL DE REPUESTOS

SPIDER CROSS LINER
SPIDER CROSS LINER LITE
s.n. 10 -



DVOŘÁK – svahové sekačky s.r.o.

Pohled 277, 582 21 Pohled, Česká republika

+420 564 036 099, info@spider-cz.com, www.spider-cz.com

Table of content - Indice

Assemblies - Ensamblés	4
Chassis – Chasis	5
Chassis exploded view - Chasis (vista explosionada)	6
Winch assembly – Cabrestante	8
Left elevation bracket – Soporte de elevacion izquierdo	10
Drive assembly – Transmision ensamblaje	12
Bracket for control unit assembly – Soporte para unidad de control	13
Mowing unit exploded view - Unidad de corte (vista explosionada)	14
Hydraulic pump pulley assembly – Polea bomba hidráulica	16
Clutch pulley assembly - Polea del embrague	18
Wheel suspension - Suspencion de la rueda	20
Wheel suspension exploded view - Suspencion de la rueda (vista explosionada)	20
Wheel chain assembly - Cadena de traccion ruedas	22
Chains tensioner assembly - Tensor de cadena	23
Hydraulic system – Sistema hidráulico	24
Wing – Mecanismo lateral	26
Right wing assembly – Costado derecho	26
Left wing assembly - Costado izquierdo	28
Engine - Motor	30
Electronics – Componentes electronicos	32
Beacon - Faro intermitente	34
Others – Extras	35
Covers – Cubiertas	35
Stickers – Etiquetas	36
Accesories - Accesorios	Chyba! Záložka není definována.

In the note column of the tables, you can find the following information:

STD = Standard Cross Liner only, not available for Lite version

LT = Lite version only

№ = Used on machines with following serial number.

This information can be combined in certain cases where a part was updated on only the standard Cross Liner for example: In some cases there can also be mention of a PPI_XXX which directs you to the accompanying PPI(parts and product information) regarding the part in question with a deeper explanation on backwards compatibility and update reason.

En la columna de notas de las tablas, puede encontrar la siguiente información:

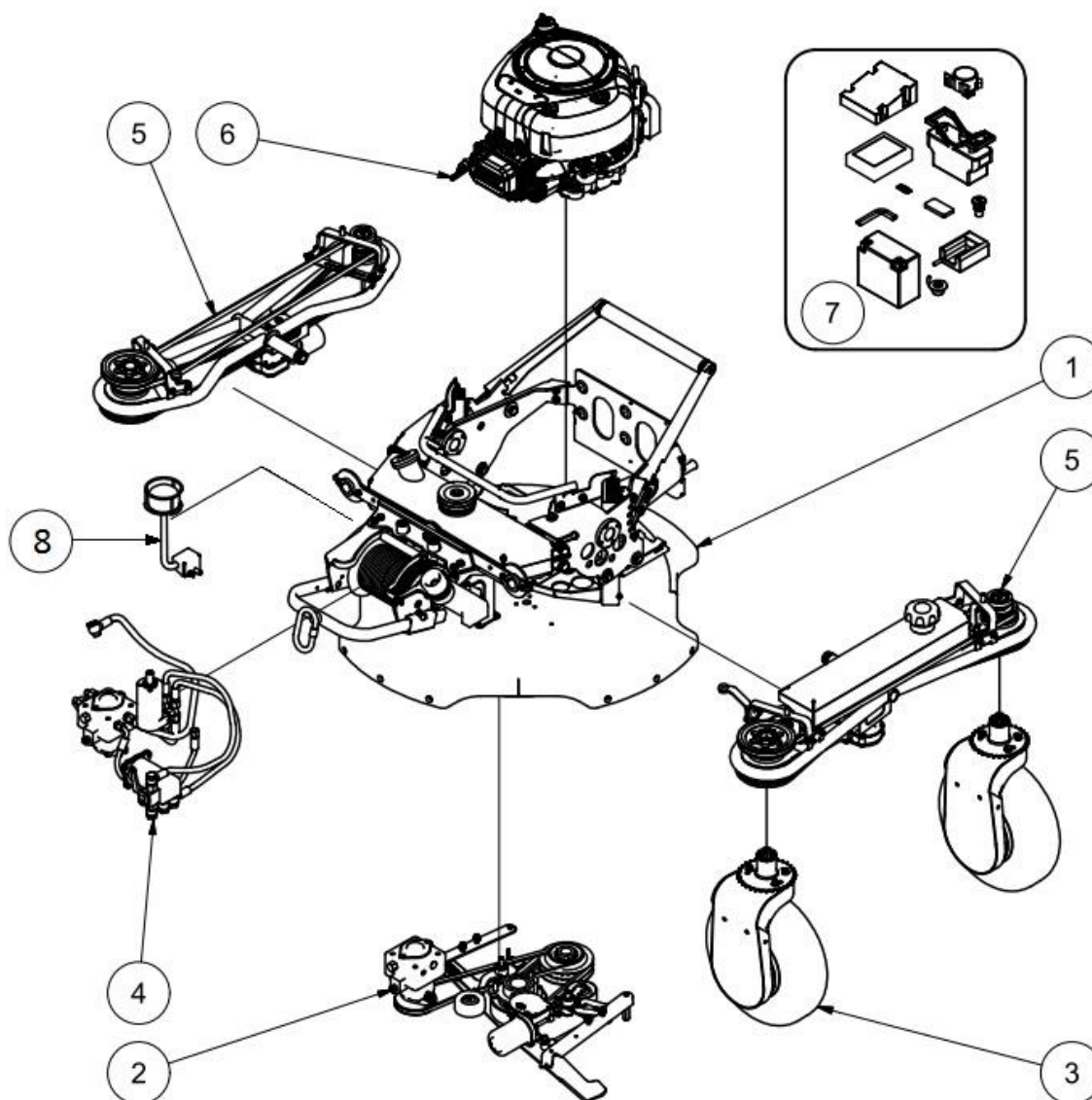
STD = Standard Cross Liner solamente, no disponible para versión Lite

LT = solo versión Lite

№ = Se utiliza en máquinas con el siguiente número de serie.

Esta información se puede combinar en ciertos casos en los que una pieza se actualizó solo en el Cross Liner estándar, por ejemplo: En algunos casos, también se puede mencionar un PPI_XXX que lo dirige al PPI adjunto (información de piezas y productos) con respecto a la pieza en cuestión con una explicación más profunda sobre la compatibilidad con versiones anteriores y el motivo de la actualización.

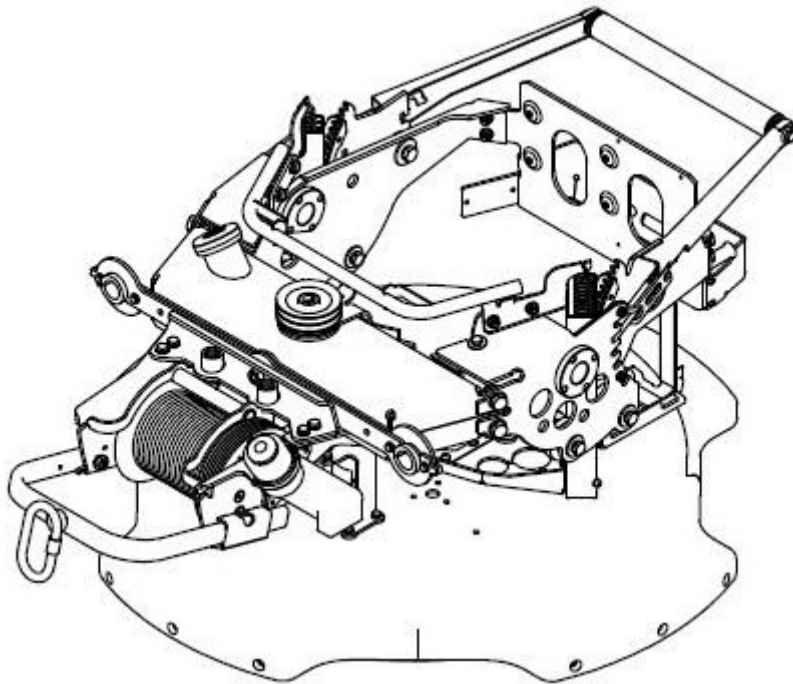
Assemblies - Ensamblés



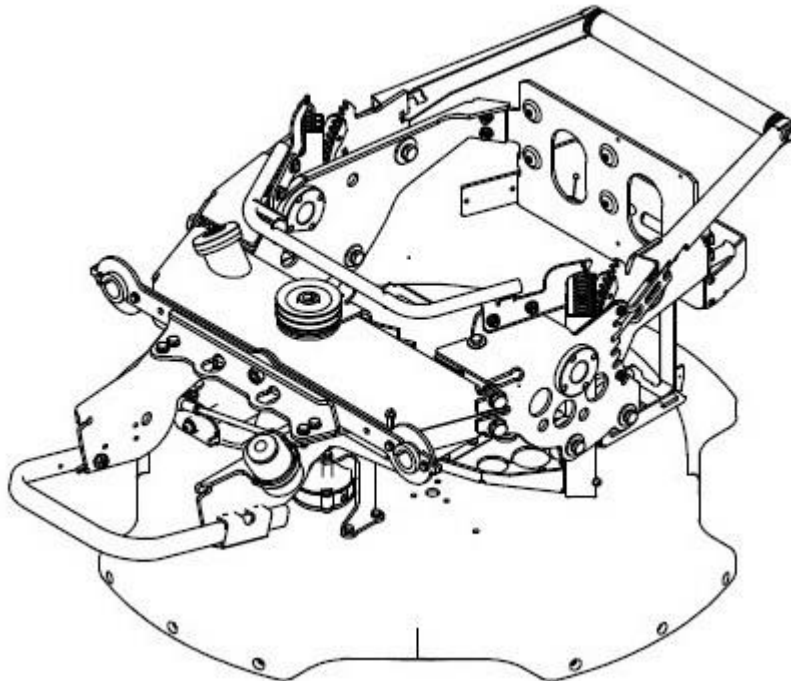
Item. Art.	Part No. # de parte	Description	Parte	Pcs Cant.	Note Nota
1	-	Chassis	Chasis	-	
2	-	Mowing unit	Unidad de corte	-	
3	-	Wheel suspension	Suspensión - Ruedas	-	
4	-	Hydraulics	Sistema hidráulico	-	
5	-	Wing	Costado lateral	-	
6	-	Engine	Motor	-	
7	-	Electronics	Componentes electrónicos	-	
8	-	Beacon	Baliza de seguridad	-	
9	-	Others	Extras	-	

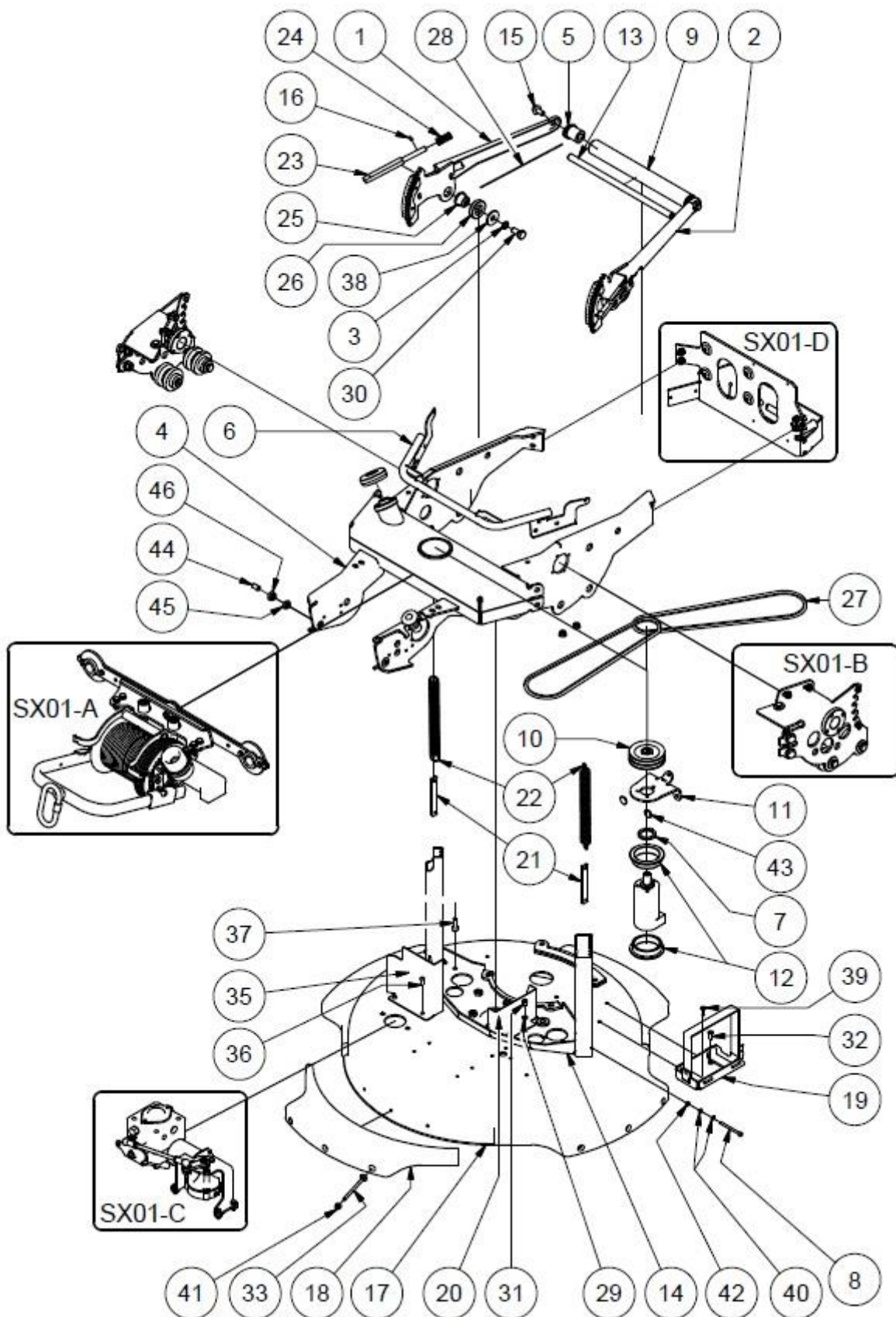
Chassis – Chasis

X-Liner



X-Liner Lite



Chassis exploded view - Chasis (vista explosionada)

PARTS MANUAL SPIDER CROSS LINER

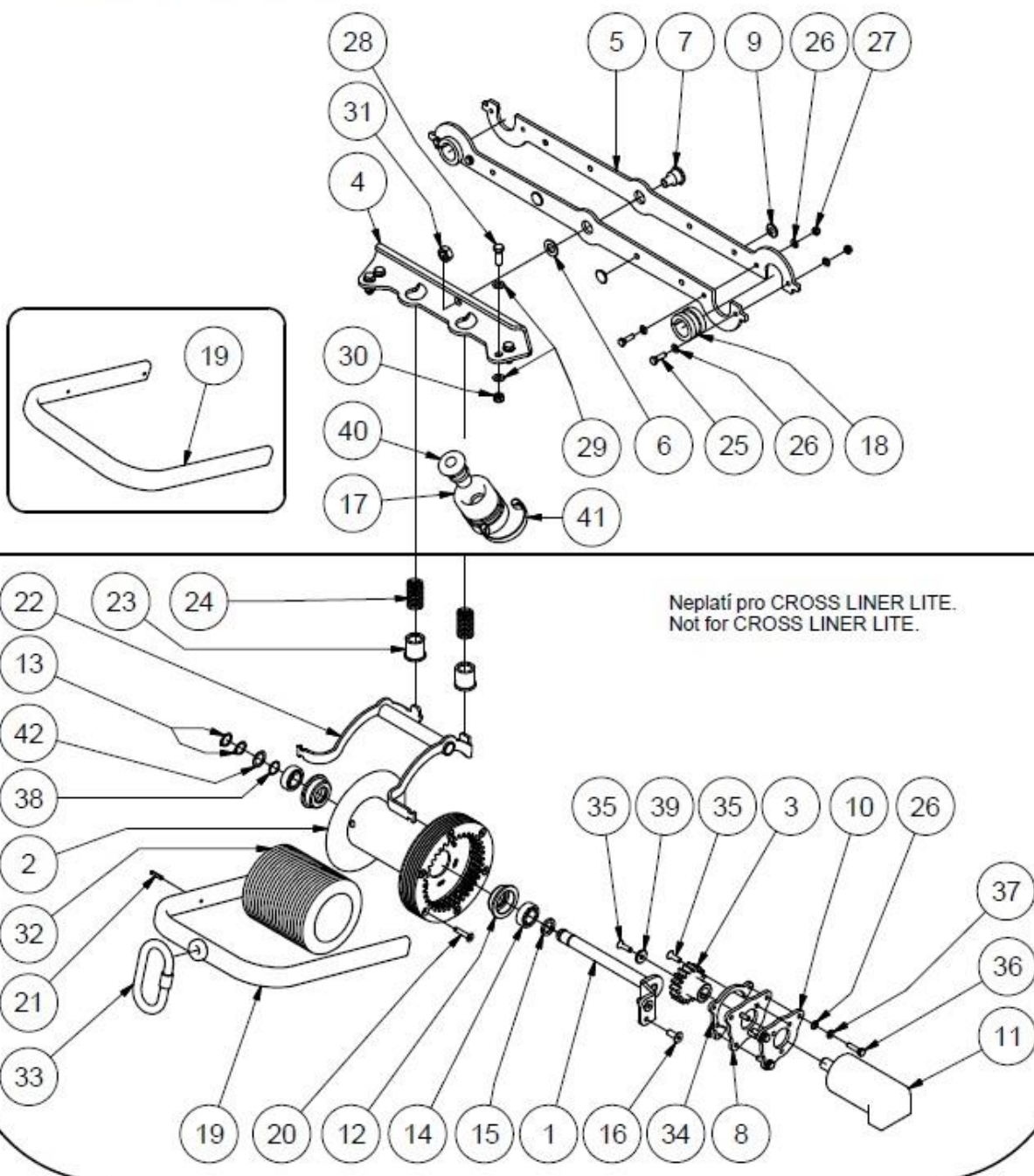
Item. Art.	Part No. # de parte	Description	Parte	Pcs Cant.	Note Nota
1	SX02S440	Cutting height lever Right	Palanca de altura de corte - Derecha	1	
2	SX02S430	Cutting height lever Left	Palanca de altura de corte - Izquierda	1	
3	N845	Spring washer 10	Arandela de resorte 10	2	
4	SX02S010	Chassis	Chasis	1	STD
	SL02S010	Chassis Lite	Chasis - Cross Liner Lite	1	LT
5	SX02S520	Handle stop	Tapón de la manija	2	
6	SX02S170	Top cover bracket	Soporte de la cubierta superior	1	
7	SX02S270	Hydromotor bracket part	Pieza de soporte - motor hidráulico	1	
8	N2812	Allen screw M5x60	Perno Allen M5x60	2	
9	SX02S510	Pipe handle	Manija de ajuste de altura	1	
10	SX02S360	Hydromotor pulley	Polea - motor hidráulico	1	
11	SX02S280	Hydromotor bracket	Soporte - motor hidráulico	1	
12	SX02S330	Hydromotor insert	Arandela de soporte - motor hidráulico	2	
13	SX02S060	Tube handle	Barra de soporte	1	
14	SX02S030	Elevation guider	Guía de elevación	1	
15	N2805	Serrated flanged bolt M10x20	Perno dentado con brida M10x20	2	
16	N1046	Set screw M5x10	Tornillo de ajuste M5x10	2	
17	SX02S020	Mowingdeck	Plataforma de corte	1	
18	SX02K120	Bumper	Parachoques	4	
19	SX02K030	Battery bracket assembly	Montaje de soporte - batería	1	
20	SX02S410	Carburettor heat shield	Placa protectora de calor	1	
21	1K01S290	Tank strap	Correa del tanque	2	
22	N2720	Tension spring	Resorte de tensión	2	
23	SX02S130	Elevation locking rod	Varilla de bloqueo de elevación	2	
24	N2725	Compression spring	Aro de compresión	4	
25	SX02S460	Elevation peg	Clavija de elevación	2	
26	SX02S310	Peg washer	Arandela de clavija	2	
27	N2709	V Belt XPZ 1162/3VX459	Correa XPZ 1162/3VX459	2	
28	SX02S770	Steel cable	Cable de acero	2	
29	N820	Washer 6	Arandela 6	2	
30	N872	Hex bolt M10x25	Perno hexagonal M10x25	5	
31	N2286	Allen screw M6x12	Perno Allen M6x12	2	
32	N912	Torx bolt M6x16	Perno torx M6x16	1	
33	N2751	Carriage bolt M6x100	Perno coche M6x100	12	
34	N2696	Self locking nut M8	Tuerca de bloqueo M8	4	
35	SX02S720	Pump heat shield	Placa protectora de calor -bomba	1	
36	N2702	Allen screw M6x16	Perno Allen M6x16	2	
37	N801B	Allen screw M8x25	Perno Allen M8x25	4	
38	N1094	Large washer 10	Arandela 10	2	
39	N807A	Flat Head Torx Screw M6x20	Perno torx - cabeza plana M6x20	1	
40	N821	Washer 5	Arandela 5	4	
41	N1047	Self locking nut M6	Tuerca de bloqueo M6	12	
42	N2146	Self locking nut M5	Tuerca de bloqueo M5	2	
43	SX02S340	Silon stop	Arandela plástica	2	
44	N2708	Locking Screw M10	Tornillo de bloqueo M10	2	
45	N835	Nut M10	Tuerca 10	2	
46	SX02S650	Nut flange with collar smooth	Tuerca con brida M10	2	

STD = Standard Cross Liner only, not available for Lite version, Solo revestimiento cruzado estándar, no disponible para la versión Lite

LT = Lite version only, Solo versión Lite

Winch assembly – Cabrestante

SX01-A



PARTS MANUAL SPIDER CROSS LINER

Item. Art.	Part No. # de parte	Description	Parte	Pcs Cant.	Note Nota
1	SX02S640	Drum Axle	Eje del tambor	1	STD
2	SX02K010	Drum assembly	Tambor - ensamblaje	1	STD
3	SX02S620	Gear Z17	Engranaje Z17	1	STD
4	SX02S110	Sway bar bracket	Soporte de barra estabilizadora	1	
5	SX02S230	Sway bar	Barra estabilizadora	2	
6	SX02S350	Sway bar washer	Arandela - barra estabilizadora	1	
7	SX02S290	Swaybar peg	Clavija - barra estabilizadora	1	
8	SX02S570	Hydromotor bracket recessed	Soporte - Motor hidráulico	1	STD
9	SX02S340	Silon stop	Remache nylon	4	
10	SX02S560	Hydromotor bracket	Soporte - Motor hidráulico	1	STD
11	1W01S141	Hydromotor OMM 32	Motor hidráulico OMM 32	1	STD
12	SX02S610	Bearing housing	Cubierta - rodamiento	2	STD
13	N813	External circlip 17	Anillo de seguridad 17	2	STD
14	N2685	Bearing SKF 6003 2RSH	Rodamiento SKF 6003-2RSH	2	STD
15	SX02S630	Bearing washer	Arandela - rodamiento	1	STD
16	N2412	Imbus bolt M8x16	Perno Allen M8x16	2	STD
17	SX02S680	Start/stop button housing	Cubierta - botón de parada de emergencia	1	
18	SX04S300	Silentblok wing	Arandela de amortiguación	2	
19	SX02S160	Rope guider frame	Marco de guía	1	STD
	SL02S020	Guider frame (Lite)	Marco de guía (Lite)	1	LT
20	N2772	Allen screw M6x30	Perno Allen M6x30	6	STD
21	N2515	Spring pin 4x24	Pasador de resorte 4x24	2	
22	SX02S040	Rope guider	Barra guía - cuerda	1	STD
23	SX02S320	Spring housing	Cubierta - resorte	2	STD
24	N2726	Compression spring	Resorte	2	STD
25	N806	Hex bolt M6x20	Perno hexagonal M6x20	4	
26	N820	Washer 6	Arandela 6	11	STD
27	N913	Nut M6	Tuerca M6	4	
28	N832	Hex bolt M8x25	Perno hexagonal M8x25	4	
29	N869	Washer 8	Arandela 8	8	
30	N914	Nut M8	Tuerca M8	4	
31	N1088	Nut M12	Tuerca M12	1	
32	SX02S600	Rope 6 mm / 25m	Cuerda 6 mm / 25m	1	STD
33	N1068	Carabiner	Mosquetón	1	STD
34	SX02S590	Hydromotor flange threaded	Soporte con rosca - Motor hidráulico	1	STD
35	N807A	Torx bolt M6x20	Perno torx M6x20	3	STD
36	N2100	Hex bolt M6x25	Perno hexagonal M6x25	3	STD
37	N805	Spring washer 6	Arandela de resorte 6	3	STD
38	EN1017	Spacing washer	Arandela espaciadora	2	*
39	1S02S038	Washer	Arandela	1	STD
40	1N02S020	Stop button	Botón de parada	1	
41	SX02S740	Stainless steel Clamp	Abrazadera acero inox.	1	
42	N2859	Spacing washer 17x24x1,0 mm	Arandela espaciadora 17x24x1,0 mm	1	*/STD

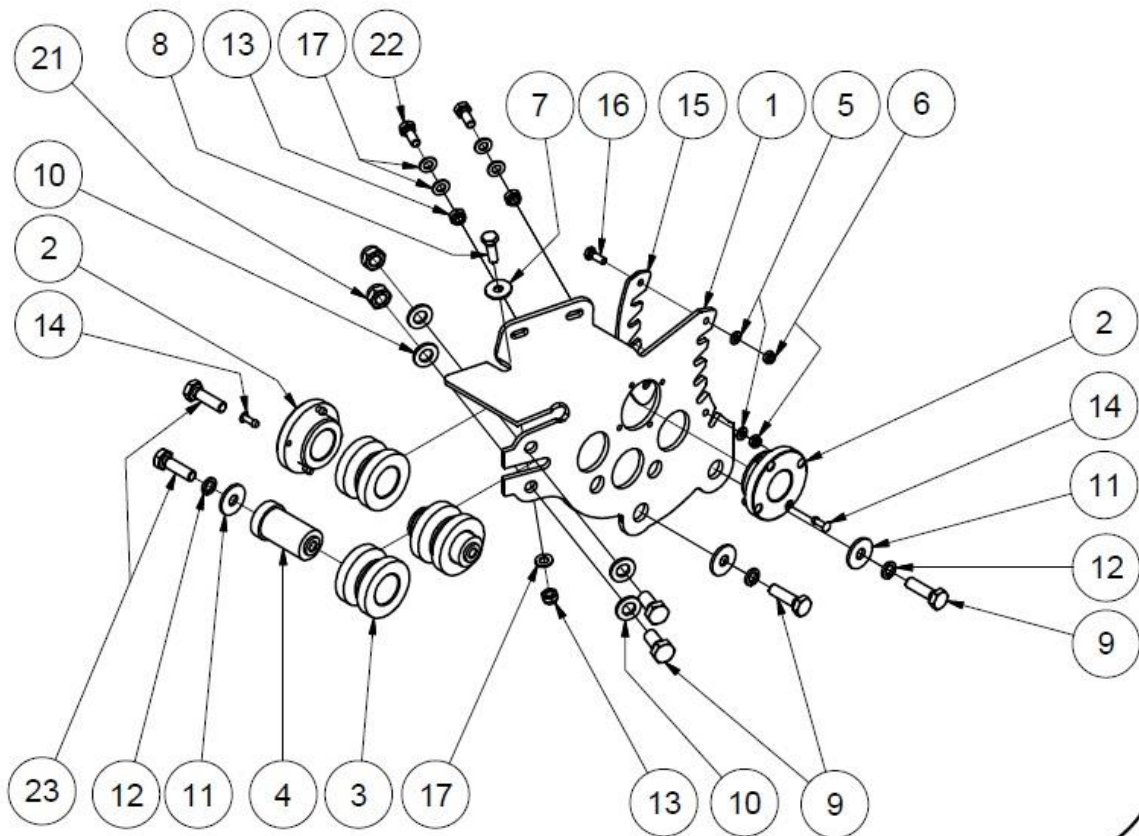
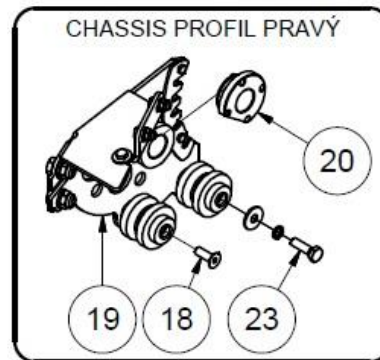
* If necessary, quantities can be adjusted – La cantidad puede ser ajustada si es necesario.

STD = **Standard Cross Liner only, not available for Lite version**, Solo revestimiento cruzado estándar, no disponible para la versión Lite

LT = **Lite version only**, Solo versión Lite

Left elevation bracket – Soporte de elevacion izquierdo

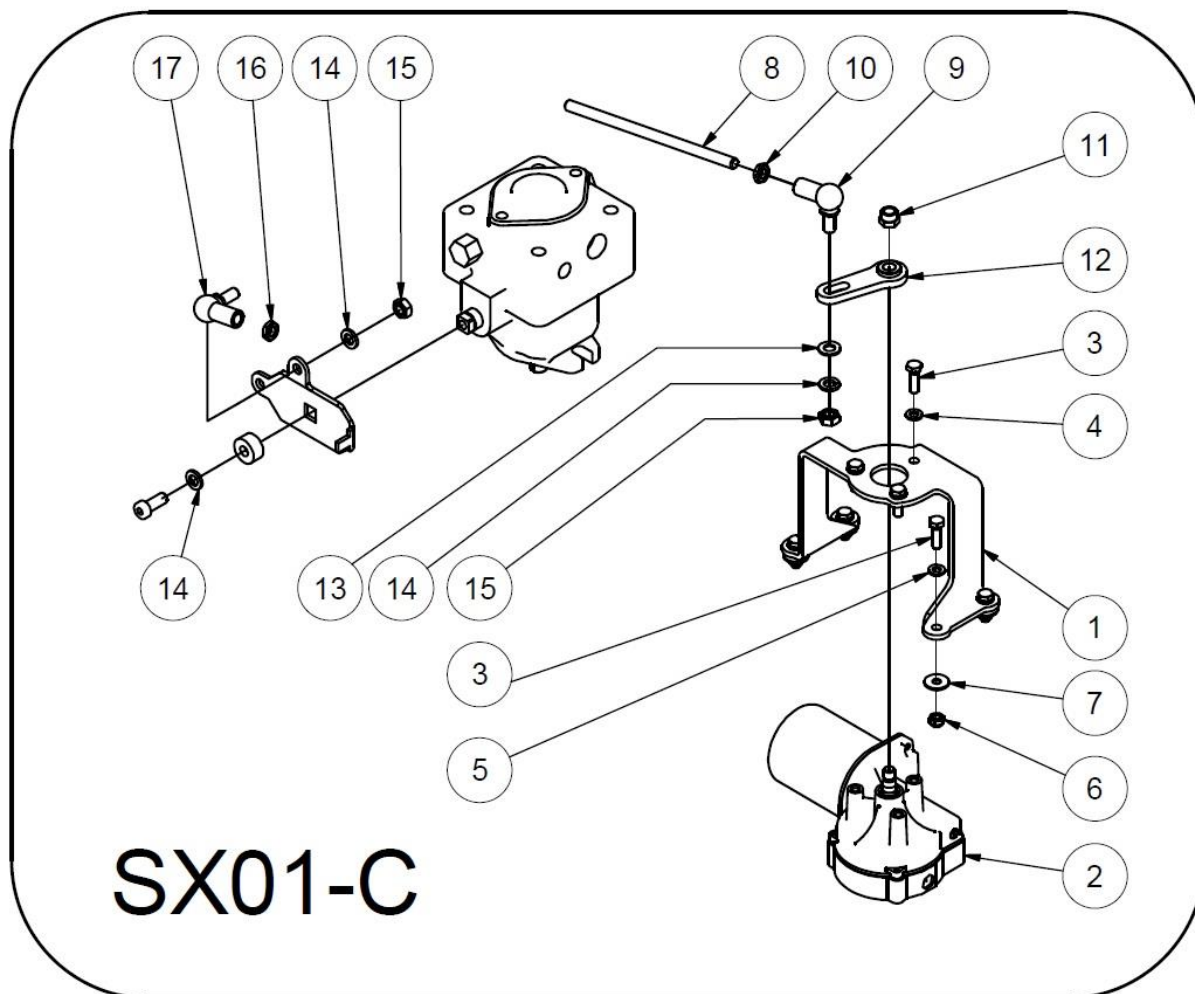
SX01-B



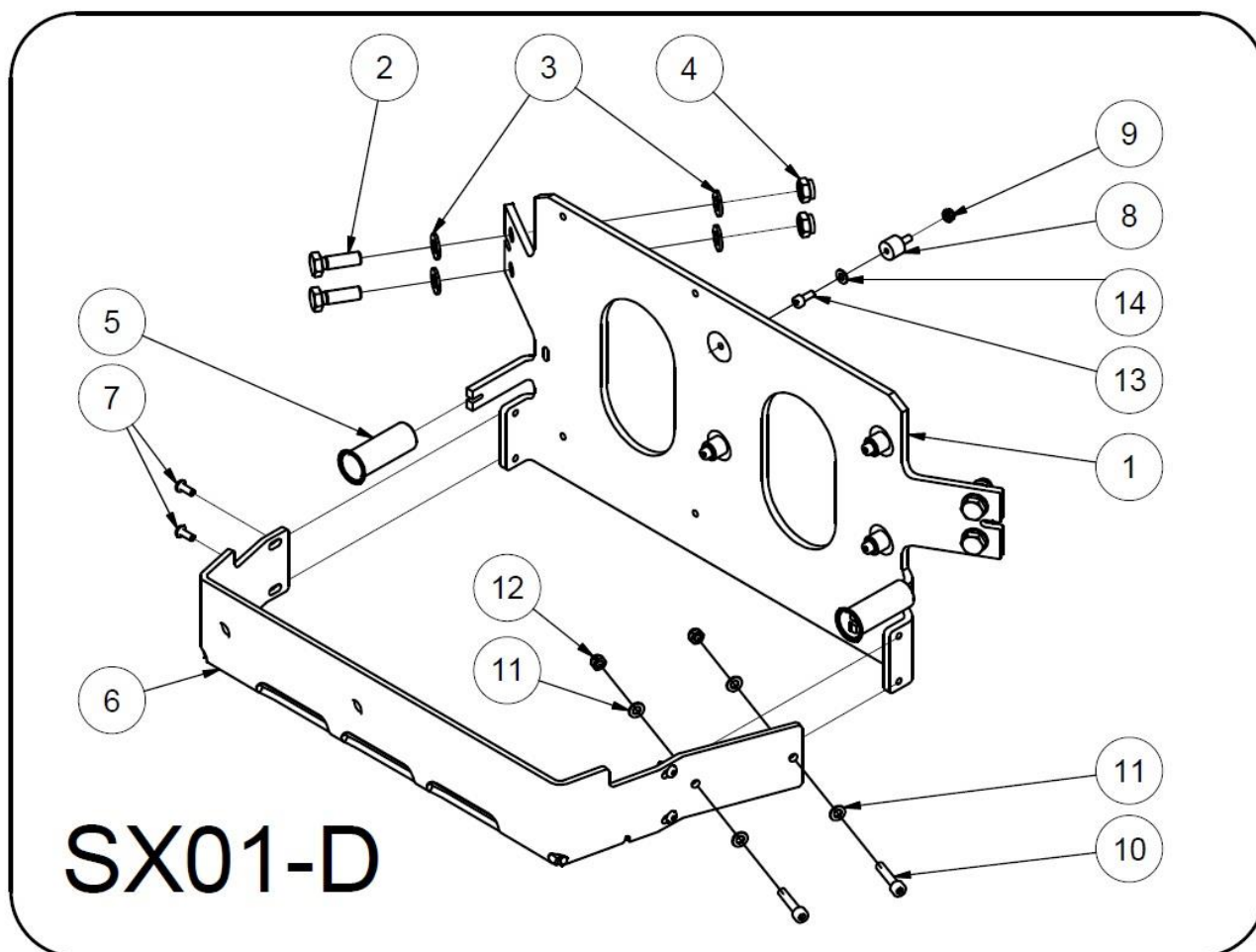
PARTS MANUAL SPIDER CROSS LINER

Item. Art.	Part No. # de parte	Description	Parte	Pcs Cant.	Note Nota
1	SX02S250	Left elevation bracket	Soporte de elevación izquierdo	1	
2	SX02S090	Wing housing	Adaptador de brida	2	
3	SX02S070	Lifting roller	Rodillo para elevación	3	
4	SX02S100	Pin 25 LIN	Tubo pasador 25 LIN	2	
5	N820	Washer 6	Arandela 6	2	
6	N913	Self locking nut M6	Tuerca de bloqueo M6	2	
7	N966	Large washer M8x8,4x24x2	Arandela M8x8,4x24x2	1	
8	N832	Hex bolt M8x25	Perno hexagonal M8x25	1	
9	N872	Hex bolt M10x25	Perno hexagonal M10x25	6	
10	N838	Washer M10x10,5x20x2	Arandela M10x10,5x20x2	4	
11	N1094	Large washer 10	Arandela grande 10	4	
12	N845	Spring washer 10	Arandela de resorte 10	4	
13	N914	Self locking nut M8	Tuerca de bloqueo M8	3	
14	N2719	Stainless steel blind rivet A2-A2 4,8x18mm	Remache ciego A5x20	8	
15	SX02S400	Elevation reinforcement	Refuerzo del elevador	1	
16	N912	Torx bolt M6x16	Perno torx M6x16	2	
17	N869	Washer 8	Arandela 8	5	
18	N2017	Allen screw M10x30	Perno Allen M10x30	1	
19	SX02S260	Right elevation bracket	Soporte de elevación derecho	1	
20	SX02S370	Wing casing cutout	Adaptador de brida	1	
21	N915	Self locking nut M10	Tuerca de bloqueo M10	2	
22	N885	Hex bolt M8x20	Perno hexagonal M8x20	2	
23	N872B	Hex bolt M10x35	Perno hexagonal M10x35	3	
24	SX02S660	Antenna bracket for Japan only	Sujetador de antena (solo Japón)	1	

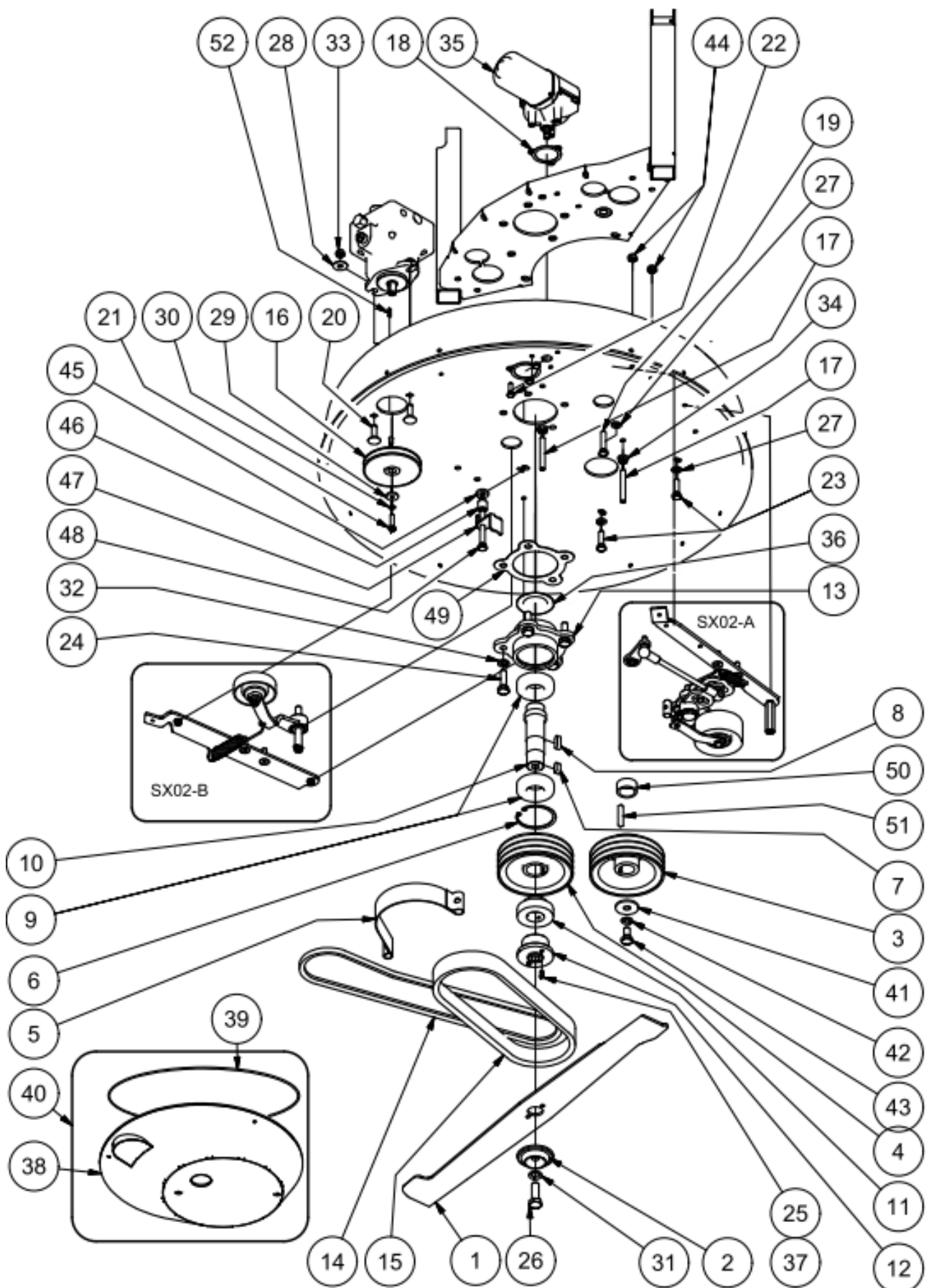
Drive assembly – Transmisión ensamblaje



Item. Art.	Part No. # de parte	Description	Parte	Pcs Cant.	Note Nota
1	SX02S300	Drive servo bracket	Soporte - servomotor de transmisión	1	
2	SX07S010	Drive servomotor Velza	Servomotor de transmisión Velza	1	STD № <00547 LT № >00001 PPI_137
	SX07S420	Drive servomotor DOGA	Servomotor de transmisión DOGA	1	STD № >00547 PPI_137
3	N806	Hex bolt M6x20	Perno hexagonal M6x20	7	
4	N805	Washer spring 6	Arandela de resorte 6	3	
5	N820	Washer 6	Arandela 6	4	
6	N913	Nut M6	Tuerca M6	4	
7	N1089	Washer flat 6,4	Arandela 6,4	4	
8	SX03S080	Hydraulic pump drawing rod	Varilla - bomba hidráulica	1	
9	N2763	Socket joint left threaded	Rotula con roscado a la izquierda M8x1,25	1	
10	N2758	Low nut left threaded M8	Tuerca - roscado izq. M8	2	
11	SX06S130	Extension nut	Tuerca de extensión	1	
12	SX03S110	Drive servomotor lever	Soporte de palanca - servo motor	1	
13	N869	Washer flat 8	Arandela 8	1	
14	N826	Washer spring 8	Arandela de resorte 8	3	
15	N843	Nut M8	Tuerca M8	2	
16	N2065	Low nut M8	Tuerca delgada M8	1	
17	N2762	Socket joint right threaded	Rotula con roscado a la derecha M8x1,25	1	

Bracket for control unit assembly – Soporte para unidad de control

Item. Art.	Part No. # de parte	Description	Parte	Pcs Cant.	Note Nota
1	SX02S240	Bracket for control units	Soporte para las unidades de control	1	
2	N832	Hex bolt M8x25	Perno hexagonal M8x25	4	
3	N869	Washer 8	Arandela 8	8	
4	N914	Self locking nut M8	Tuerca de bloqueo M8	4	
5	SX02S450	Cover bracket	Soporte de la cubierta	2	
6	SX02S670	Control unit cover	Cubierta - unidad de control	1	
7	N2667	Allen screw M4x16	Perno Allen M4x16	4	
8	N2798	Silentblok	Buje de goma	4	
9	N2010	Self locking nut M4	Tuerca de bloqueo M4	4	
10	N2152	Allen screw M5x25	Perno Allen M5x25	2	
11	N821	Washer 5	Arandela 5	4	
12	N2146	Self locking nut M5	Tuerca de bloqueo M5	2	
13	N1044	Allen screw M4x10	Perno Allen M4x10	4	
14	N1045	Large washer M4	Arandela grande M4	4	

Mowing unit - Unidad de corte**Mowing unit exploded view - Unidad de corte (vista explosionada)**

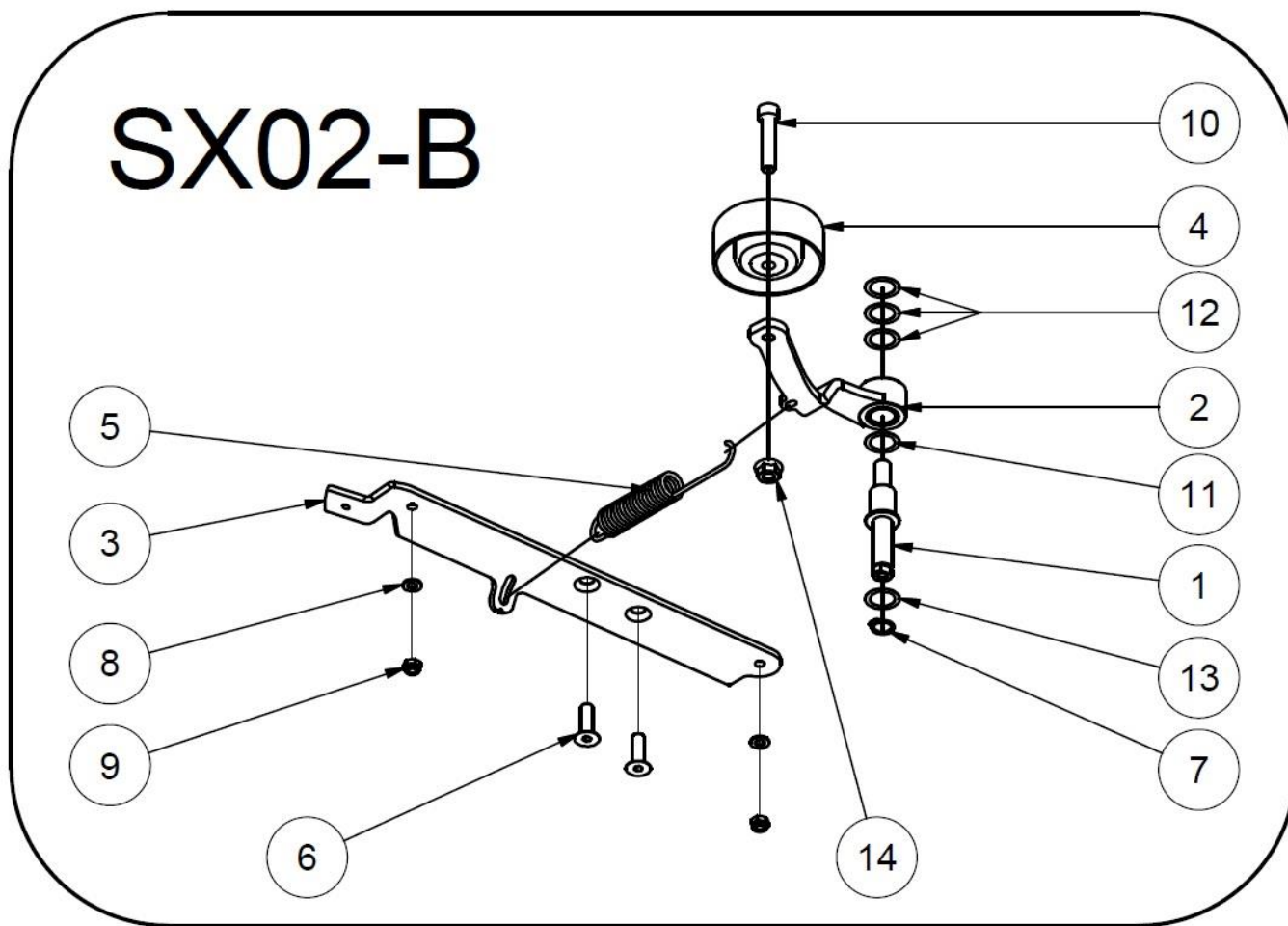
PARTS MANUAL SPIDER CROSS LINER

Item. Art.	Part No. # de parte	Description	Parte	Pcs Cant.	Note Nota
1	SX06S260	Blade 650	Cuchilla 650	1	
2	2Z01S160	Blade washer	Arandela	1	
3	SX06S291	Engine pulley	Polea - motor	1	ALL № 1-185
	SX06S292	Engine pulley full	Polea - motor	1	STD № > 185
	SL06S010	Engine pulley lite	Polea - motor	1	LT № > 185
4	SX06S031	Blade pulley	Polea - cuchilla	1	
5	SX06S110	Braking strip	Placa de freno	1	
6	N877	Internal circlip 62	Anillo de seguridad 62	1	
7	N1070	Key 8x7x20	Chaveta 8x7x20	1	
8	N2415	Key 8x7x25	Chaveta 8x7x25	1	
9	N515	Bearing 6206 2RS1/C3	Rodamiento 6206-2RS1/C3	2	
10	SX06S220	Blade axle	Eje - cuchilla	1	
11	2Z01S190	Threaded labyrinth	Laberinto - roscado	1	
12	2Z01S100	Blade hub	Buje de cuchilla	1	
13	SX06S210	Bearing hub	Buje del rodamiento	1	
14	N2735	Hydraulic pump belt	Correa bomba hidráulica	1	
15	N2844	Gates belt Quadpower 4 XPZ 787/3	Correa Gates Quadpower 4 XPZ 787/3	1	
16	SX03S090	Hydraulic pump pulley	Polea - bomba hidráulica	1	ALL № 1-185
	SX03S091	Hydraulic pump pulley full	Polea - bomba hidráulica STD	1	STD № > 185
	SL03S010	Hydraulic pump pulley lite	Polea - bomba hidráulica lite	1	LT № > 185
17	SX06S070	Extender bolt	Perno de extensión	2	
18	SX02S500	APS insert	Junta de aluminio APS - servo motor	2	
19	N2771	Hex bolt M8x50	Perno hexagonal M8x50	1	
20	N2321	Carriage bolt M8x30	Perno carrocerero M8x30	2	
21	N2338	Hydraulic Bolt	Perno - bomba hidráulica	1	
22	N806	Hex bolt M6x20	Perno hexagonal M6x20	3	
23	N2731	Bolt UNF 5/16x1.1/12	Perno UNF 5/16x1.1/12	2	
24	N872B	Hex bolt M10x35	Perno hexagonal M10x35	4	
25	N2166	Spring pin 6x12	Pasador de resorte 6x12	2	
26	N2014	Hex bolt M12x1,25x35	Perno hexagonal M12x1,25x35	1	
27	N869	Washer flat 8	Arandela 8	6	
28	N1075	Washer M8x9x28x3	Arandela M8x9x28x3	2	
29	N850	Washer 20 6 3	Arandela 20-6-3	1	
30	N2090	Spring washer M5x5,1x8,8x1,6	Arandela de resorte M5x5,1x8,8x1,6	1	
31	N2143	Spring washer 12	Arandela de resorte 12	1	
32	N845	Spring washer 10	Arandela de resorte 10	4	
33	N914	Nut M8	Tuerca M8	2	
34	N2340	Flanged nut M8	Tuerca con brida M8	3	
35	SX07S030	Clutch servo motor	Servomotor - embrague	1	STD № <00547 LT №
	SX07S410	Clutch servo motor DOGA	Servomotor - embrague DOGA	1	STD № >00547
36	SX06S230	Shaft cover	Cubierta eje	1	
37	N2792	Spring pin 3,5x12	Pasador de resorte 3,5x12	2	
38	SX06S010	Cutting deck cover	Cubierta plataforma de corte	1	
39	SX06S010.3	Rubber edge trim seal	Sello de ajuste de goma	1	
40	SX06K030	Cutting deck cover complete	Cubierta plataforma de corte completa	1	
41	SX06S270	Belt pulley washer	Arandela - polea	1	
42	N845	Spring washer 10	Arandela de resorte 10	1	
43	N2770	Hex bolt M10x20	Perno hexagonal M10x20	1	
44	N2696	Self locking nut M8	Tuerca de bloqueo M8	2	
45	1P02S040	Washer 20x9x7	Arandela 20x9x7	1	
46	SX06S300	Spacing ring	Anillo espaciador	1	
47	SX06S100	Bracket XPZ	Soporte XPZ	1	
48	N2269	Hex bolt M8x70	Perno hexagonal M8x70	1	
49	SX06S340	Flange washer	Arandela de brida	1	
50	SX06S250	Spacing ring	Anillo espaciador	1	
51	92038-2101	Parrallel key engine	Chaveta motor	1	
52		Parrallel key Hydraulic pump	Chaveta hidráulica	1	
53				4	

STD = **Standard Cross Liner only, not available for Lite version**, Solo revestimiento cruzado estándar, no disponible para la versión Lite

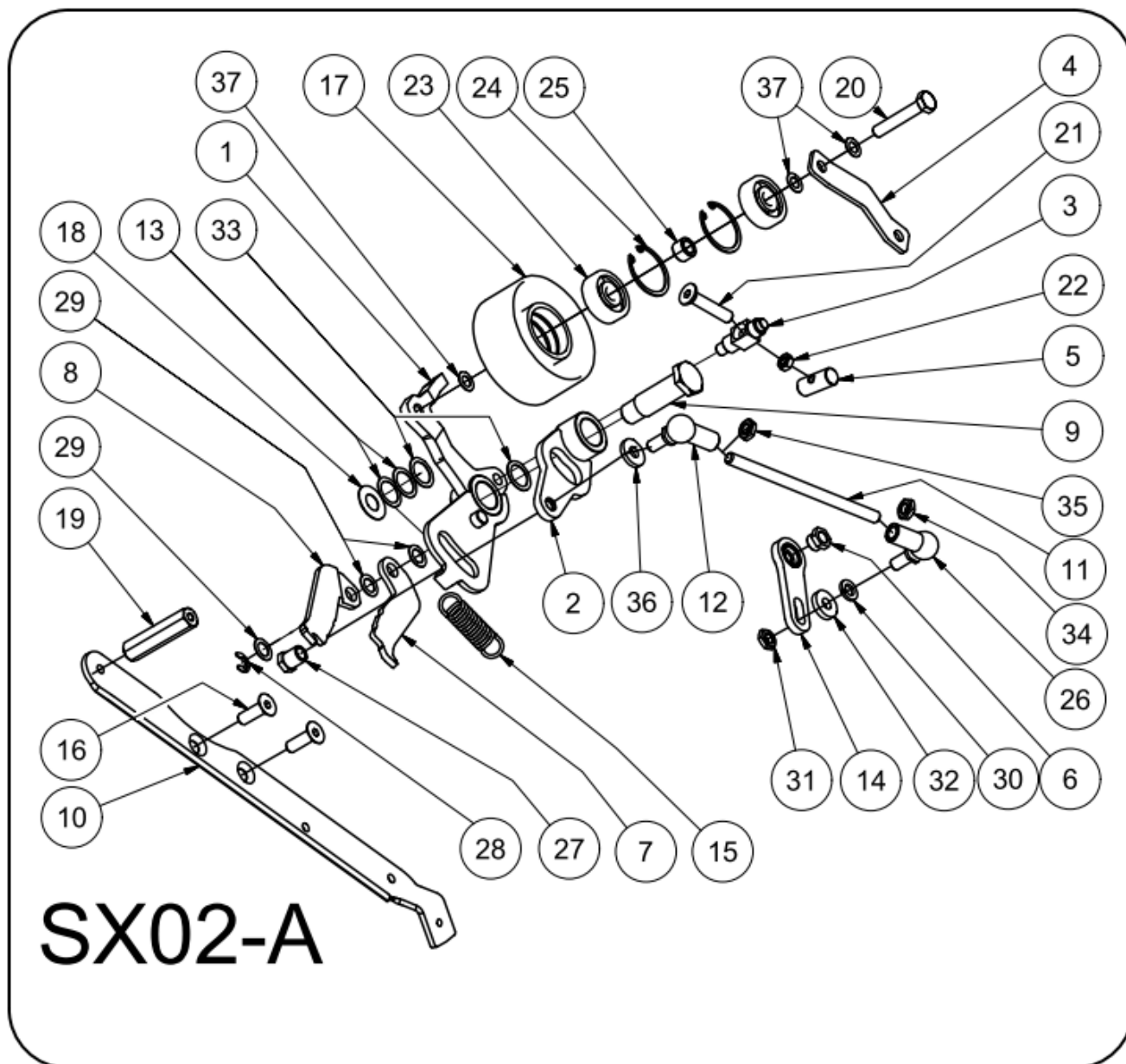
LT = **Lite version only**, Solo versión Lite

Hydraulic pump pulley assembly – Polea bomba hidráulica



Item. Art.	Part No. # de parte	Description	Parte	Pcs Cant.	Note Nota
1	SX06S190	Partially threaded stud	Tachón - rosca parcial	1	
2	SX06K090	Tensioner lever	Palanca tensora	1	
3	SX02S480	Reinforcment bracket Left	Soporte reforzado - izquierdo	1	
4	N2683	Pulley FAG	Polea FAG	1	
5	N2797	Spring	Resorte	1	
6	N801B	Allen screw M8x25	Perno Allen M8x25	2	
7	N2317	External circlip 12	Anillo de seguridad 12	1	
8	N820	Washer 6	Arandela 6	2	
9	N913	Nut M6	Tuerca M6	2	
10	N2624	Allen screw M8x35	Perno Allen M8x35	1	
11	N2752	Spacing washer 16x22x0,5 mm	Arandela espaciadora 16x22x0,5 mm	2	*
12	N2749	Spacing washer 16x22x0,1 mm	Arandela espaciadora 16x22x0,1 mm	3	*
13	N2378	Spacing washer 12x18x0,5 mm	Arandela espaciadora 12x18x0,5 mm	2	*
14	N2340	Flanged nut M8	Tuerca con brida M8	1	

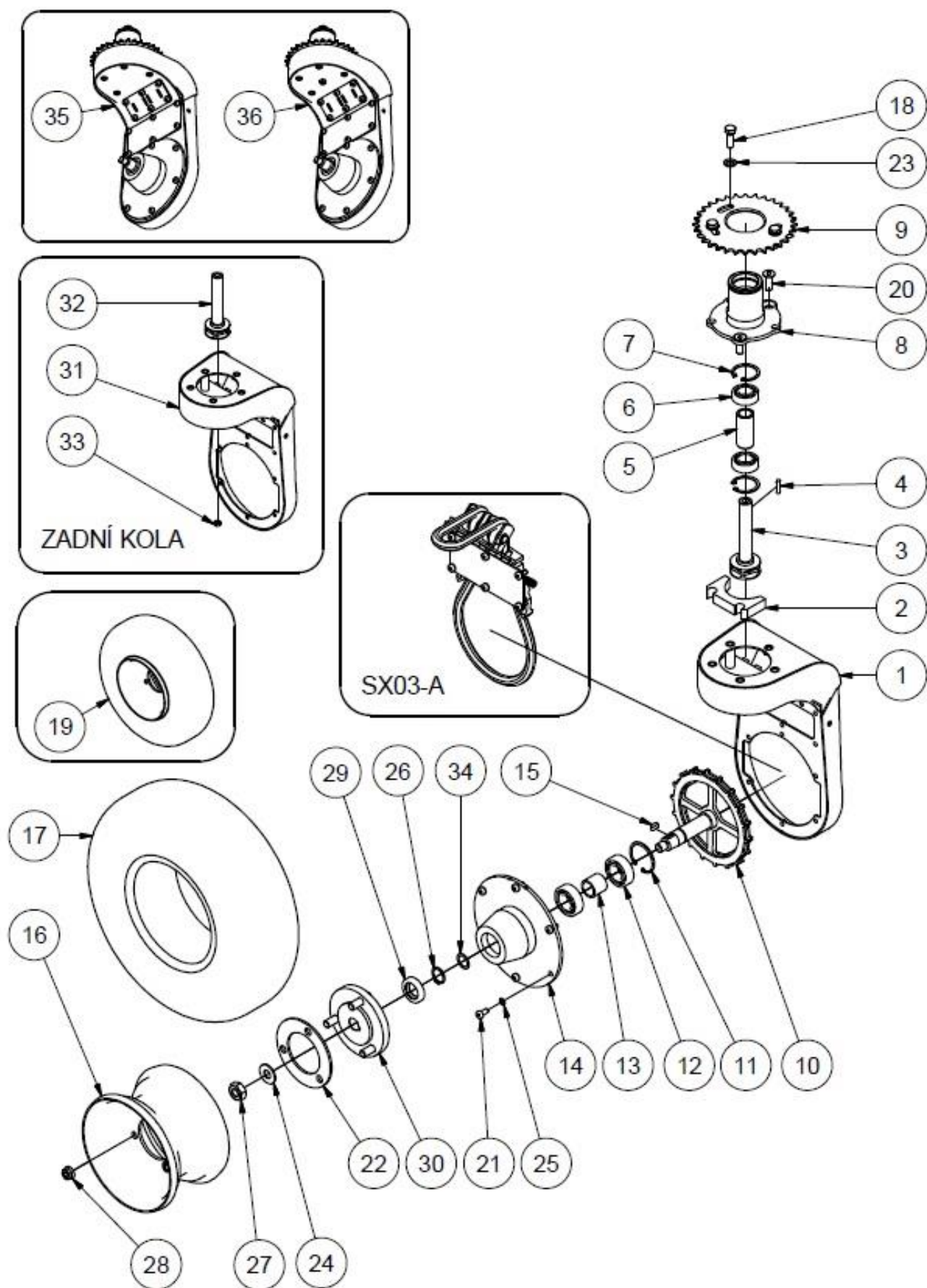
* If necessary, quantities can be adjusted – Cantidad puede ser ajustada si es necesario.

Clutch pulley assembly - Polea del embrague

PARTS MANUAL SPIDER CROSS LINER

Item. Art.	Part No. # de parte	Description	Parte	Pcs Cant.	Note Nota
1	SX06K071	Clutch pulley lever bracket	Soporte de palanca - polea de embrague	1	
2	SX06K081	Clutch pulley lever	Palanca - polea de embrague	1	
3	SX06S170	Braking strip retainer	Retenedor - placa de freno	1	
4	SX06S140	Pulley top bracket	Soporte superior - polea	1	
5	SX06S200	Spring roller	Tuerca de barril	1	
6	SX06S130	Nut M8	Tuerca M8	1	
7	SX06S051	Spring lever I	Palanca - resorte I	1	
8	SX06S061	Spring lever II	Palanca -resorte II	1	
9	SX06S180	Bolt clutch mechanism	Perno - mecanismo del embrague	1	
10	SX02S490	Reinforcement bracket right	Refuerzo - soporte derecho	1	
11	SX06S080	Clutch drawing rod	Varilla de ajuste	1	
12	N2762	Socket joint right threaded	Rotula con roscado a la derecha M8x1,25	1	
13	N2749	Spacing washer 16x22x0,1	Arandela espaciadora 16x22x0,1	2	*
14	SX03S110	Clutch servomotor lever	Palanca - servomotor embrague	1	
15	N2818	Clutch spring	Resorte - embrague	1	
16	N801B	Allen screw M8x25	Perno Allen M8x25	2	
17	SX06S321	Clutch tensioner pulley	Polea tensora FAG - embrague	1	
18	SX06S280	Washer 12x25x0,5	Arandela 12x25x0,5	1	
19	SX06S090	Stud	Pieza de extensión	1	
20	N2002	Hex bolt M8x45	Perno hexagonal M8x45	1	
21	N2302	Allen screw M6x40	Perno Allen M6x40	1	
22	N2472	Extension nut M6	Tuerca de extensión M6	1	
23	N2810	Bearing SKF 6300 2RSH	Rodamiento SKF 6300 2RSH	2	
24	N2690	Internal circlip 35	arandela de seguridad 35	2	
25	SX06S310	Spacing ring	Anillo espaciador	1	
26	N2763	Socket joint left threaded	Rotula con roscado a la izq. M8x1,25	1	
27	SX06S120	Extension nut M8	Tuerca de extensión M8	1	
28	N2847	Circlip 7	Anillo de seguridad 7	1	
29	N2323	Spacing Washer	Anillo espaciador 10x16x0,5	3	*
30	N826	Spring washer M8x8,1x12,7x2	Arandela de resorte M8x8,1x12,7x2	1	
31	N2065	Nut low M8	Tuerca M8	1	
32	1P02S040	Washer 20 8 4	Arandela M8x8,4x16x1,6	1	
33	N275	Spacing washer 16x22x0,5	Anillo espaciador 16x22x0,5	2	*
34	N2758	Nut low left threaded M8	Tuerca - roscado izq. M8	1	
35	N2065	Nut low right threaded M8	Tuerca - roscado derecha M8	1	
36	SX06S330	Washer 20 8 3	Arandela 20-8-3	1	
37	N2357	Spacing washer 8x14x0,5	Arandela espaciadora 8x14x0,5	3	

* If necessary, quantities can be adjusted – La cantidad puede ser ajustada si es necesario.

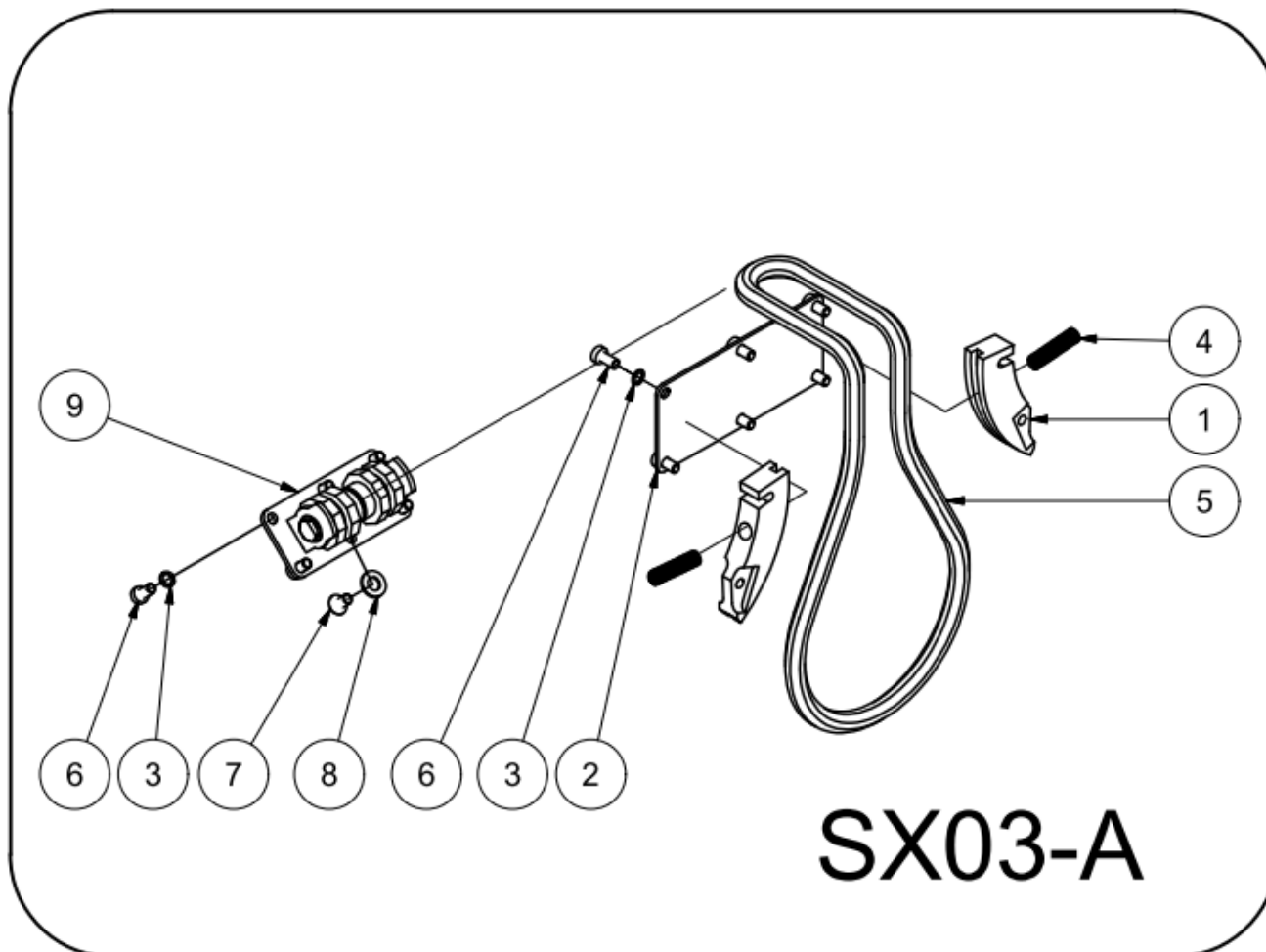
Wheel suspension - Suspension de la rueda**Wheel suspension exploded view - Suspension de la rueda (vista explosionada)**

PARTS MANUAL SPIDER CROSS LINER

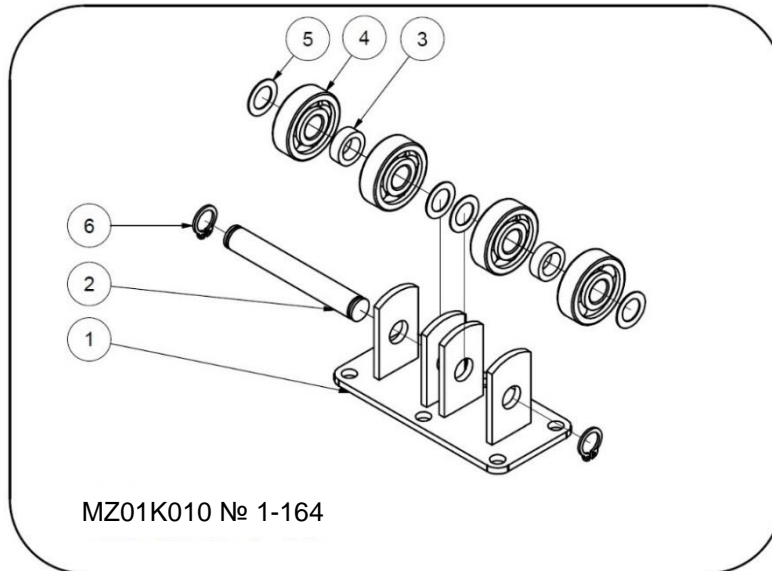
Item. Art.	Part No. # de parte	Description	Parte	Pcs Cant.	Note Nota
1	SX01S020	Angle gear housing front wheels	Cubierta del engranaje angular - Ruedas delanteras	1	
2	MZ01S100	Chain guide	Guía de cadena	1	
3	SX01S090	Vertical shaft	Eje vertical	1	
4	N2718	Key 5x5x20	Chaveta 5x5x20	1	
5	SX01S060	Bearing spacer	Espaciador - Rodamiento	1	
6	N2685	Bearing SKF 6003 2RSH	Rodamiento SKF 6003-2RSH	2	
7	N2690	Internal circlip 35	Arandela de seguridad 35	2	
8	SX01S030	Portal flange	Brida del portal	1	
9	SX01S070	Steering sprocket	Piñón de dirección	1	
10	SX01S040	Wheel axle with sprocket	Eje de rueda con piñón	1	
11	N802	Internal circlip 42	Arandela de seguridad 42	2	
12	N501A	Bearing ZKL 6004 2RS	Rodamiento ZKL 6004 2RS	2	
13	1P01S180	Spacer ring	Anillo espaciador	1	
14	SX01S050	Wheel flange	Brida de la rueda	1	
15	N814	Key 5x5x12	Chaveta 5x5x12	1	
16	N2776	Wheel disk 3.50x6 yellow	Llanta 3.50x6 amarilla	1	
17	N2777	Tyre DURO 13x5.00 6 4PR TL Turf	Neumático DURO 13x5.00-6 4PR TL Turf	1	LT
	MZ01S190	Tyre MITAS 13x5.00 6 4PR TL (ARROW)	Neumático MITAS 13x5.00-6 4PR TL (ARROW)	1	STD
18	N832	Hex bolt M8x25	Perno hexagonal M8x25	3	
19	N2775	Wheel complete 13x5.00 6 4PR (TURF)	Rueda completa 13x5.00-6 4PR (TURF)	1	LT
	SX01S170	Wheel complete 13x5.00 6 4PR TL (ARROW)	Rueda completa 13x5.00-6 4PR TL (ARROW)	1	STD
20	N801B	Allen screw M8x25	Perno Allen M8x25	2	
21	N2286	Allen screw M6x12	Perno Allen M6x12	6	
22	SX01S130	XTRAC wheel washer	Arandela - rueda XTRAC	1	STD № 1-178
23	N869	Washer M8	Arandela M8	3	
24	N921	Washer 12	Arandela 12	3	
25	N2716	Sealing ring	Anillo de sellado	6	
26	N2041	External circlip 20	Anillo de seguridad 20	1	
27	N2054	Nut M12x1,5	Tuerca M12x1,5	1	
28	N2839	Self locking flanged nut M10	Tuerca con brida autoblocante M10	3	
29	N2319	Oil seal	Sello de aceite	1	
30	MZ01S080	Wheel hub	Cubo de la rueda	1	
31	SX01S010	Angle gear housing rear wheels	Cubierta del engranaje angular - Ruedas traseras	1	
32	SX01S080	Vertical shaft drilled	Eje vertical - perforado	1	
33	N2261	Self locking nut M6	Tuerca de bloqueo M6	1	
34	N2334	Spacing washer 20x28x0,2	Arandela espaciadora 20x28x0,2	1	
35	SX01K010	Wheel suspension set (front wheels)	Suspensión y ruedas juego completo (Ruedas delanteras)	1	
36	SX01K000	Wheel suspension set (rear wheels)	Suspensión y ruedas juego completo (Ruedas traseras)	1	

STD = **Standard Cross Liner only, not available for Lite version**, Solo revestimiento cruzado estándar, no disponible para la versión Lite

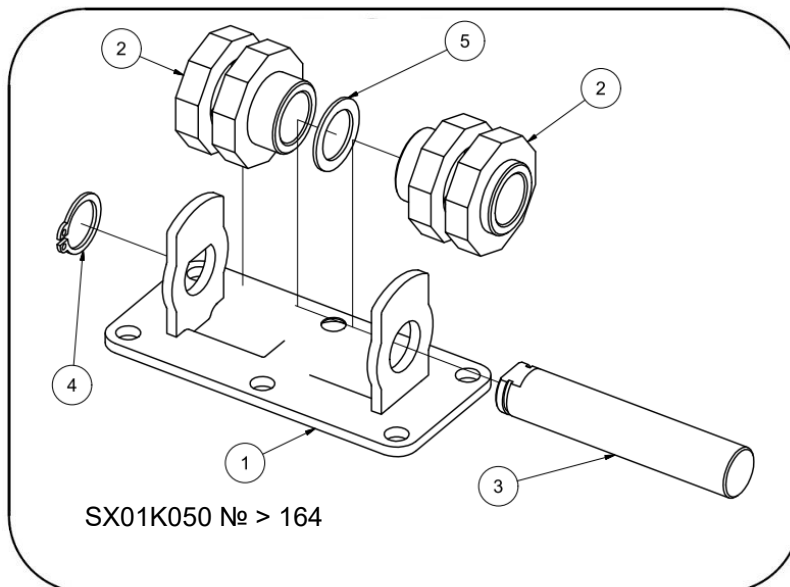
LT = **Lite version only**, Solo versión Lite

Wheel chain assembly - Cadena de traccion ruedas

Item. Art.	Part No. # de parte	Description	Parte	Pcs Cant.	Note Nota
1	SX01S110	Chain tensioner	Tensor - cadena	2	
2	MZ01S140	Chaincase cover	Cubierta	1	
3	N2716	Sealing ring	Anillo de sellado	11	
4	N2306	Compression spring	Resorte de compresión	2	
5	SX01S100	Chain 70	Cadena 70	1	
6	N2286	Allen screw M6x12	Perno Allen M6x12	11	
7	N912	Torx bolt M6x16	Perno torx M6x16	1	
8	N2841	AL sealing washer 8x12x1,0	Arandela de sellado - aluminio 8x12x1,0	1	
9	MZ01K010	Tensioner complete	Tensor - completo	1	Nº 1-164
	SX01K050	Tensioner complete	Tensor - cadena	1	Nº > 164

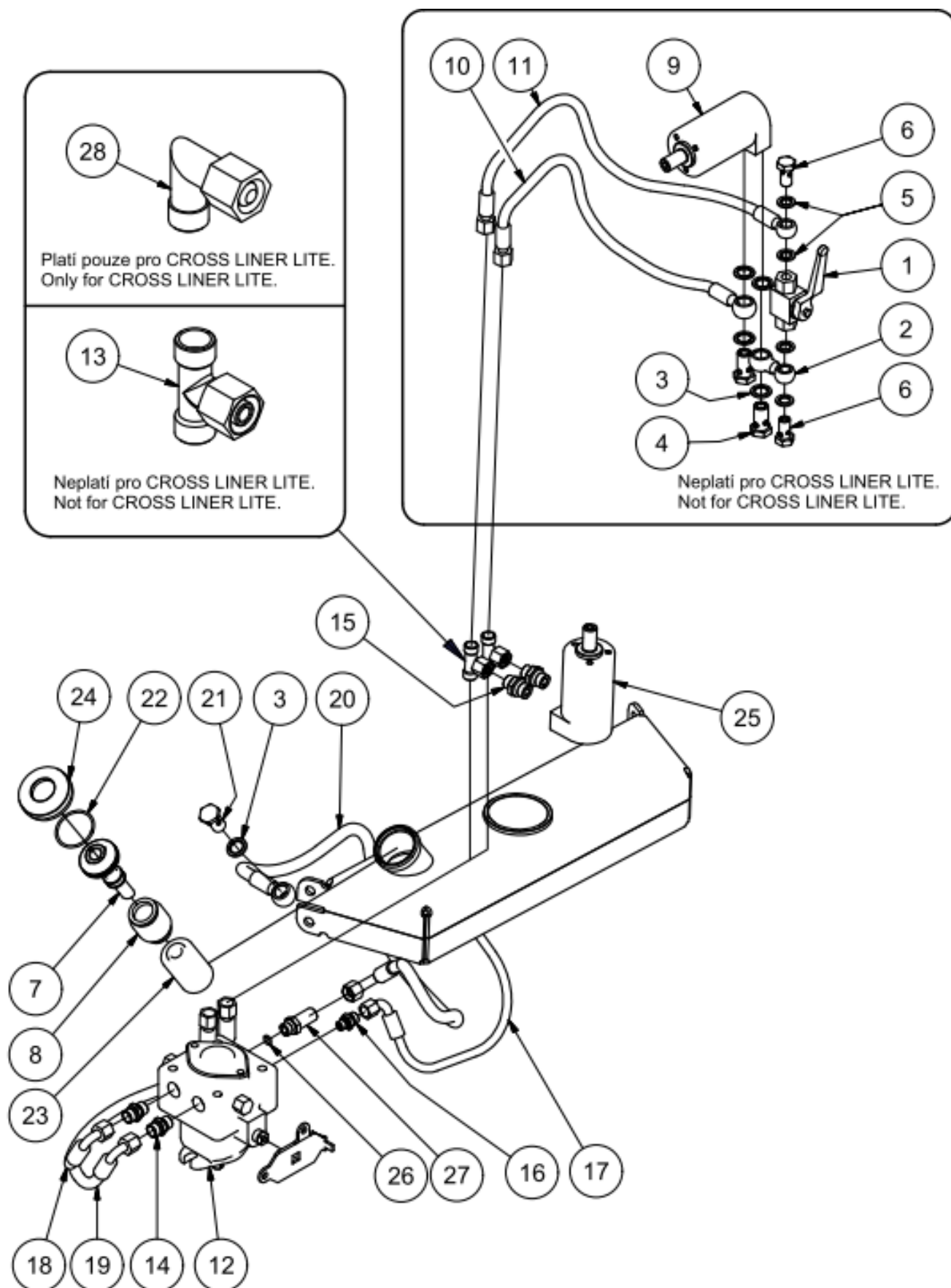
Chains tensioner assembly - Tensor de cadena

Item. Art.	Part No., # de parte	Description	Parte	Pcs Cant.	Note Nota
1	MZ01S020	Bearing bracket	Soporte - Rodamiento	1	
2	MZ01S030	Bearing axle	Eje - Rodamiento	1	
3	MZ01S040	Bearing spacer	Espaciador - Rodamiento	2	
4	N2309	Bearing 6200 A2RS	Rodamiento 6200 A2RS	4	
5	N2323	Spacing Washer	Arandela espaciadora 10x16x0,5	4	
6	N844	External circlip 10	Anillo de seguridad 10x1	2	



Item. Art.	Part No. # de parte	Description	Parte	Pcs Cant.	Note Nota
1	SX01S140	Roller bracket	Soporte - Rodamiento	1	
2	SX01S160	Roller guide	Soporte guia	2	
3	SX01S150	Tensioner axle	Eje - Rodamiento	1	
4	N2849	External circlip 14	Anillo de seguridad 14	1	
5	N2876	Spacing Washer	Arandela espaciadora 14x20x0,5mm	1	

Hydraulic system – Sistema hidráulico



PARTS MANUAL SPIDER CROSS LINER

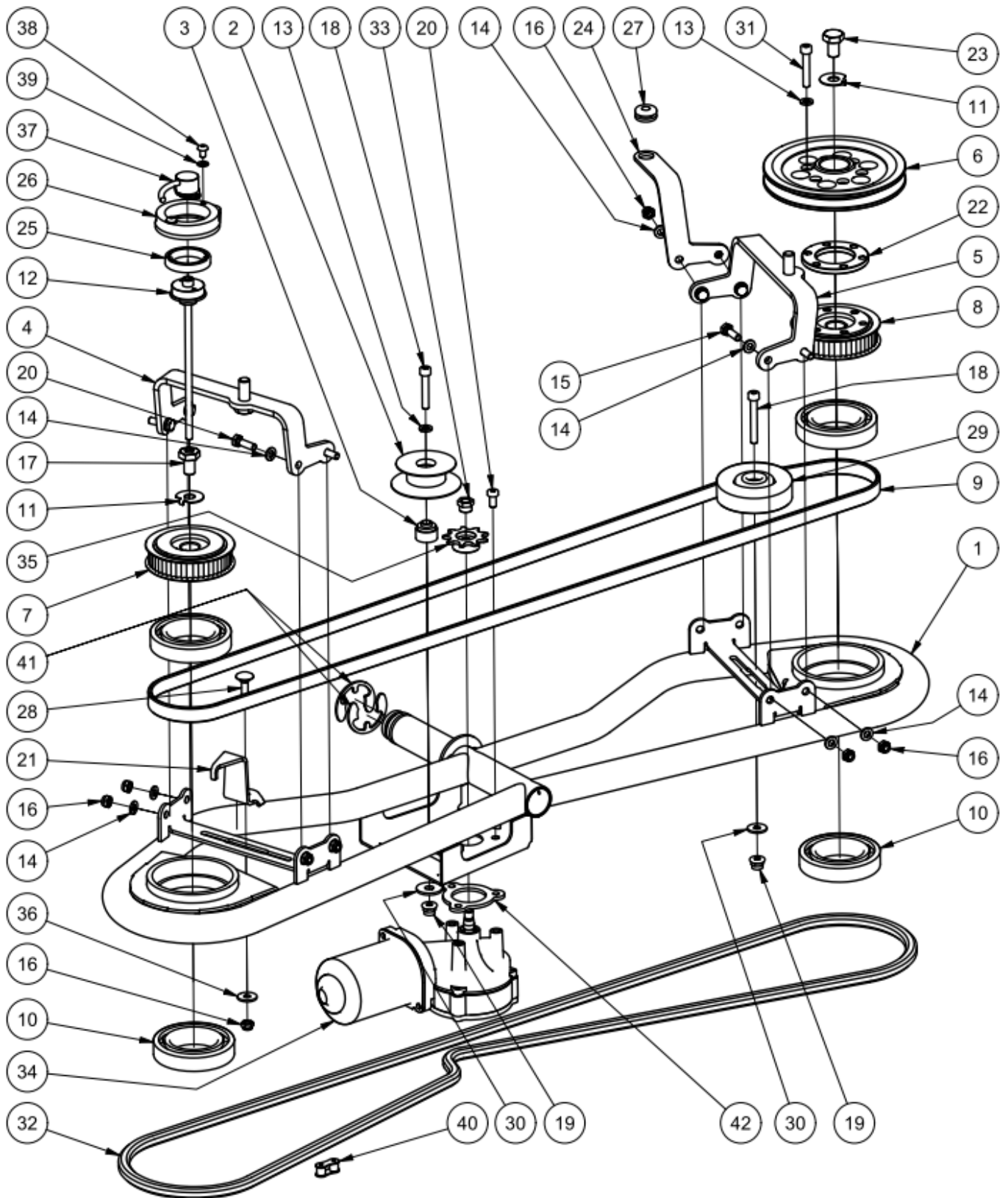
Item. Art.	Part No. # de parte	Description	Parte	Pcs Cant.	Note Nota
1	N2744	Pister G1 ball valve	Válvula de bola - Pister G1	1	STD
2	SX03S100	Valve conection	Conexión - válvula	1	STD
3	N1056	Seal washer	Arandela de sellado	5	STD
4	N1059	Banjo bolt G38	Perno de banjo G38	2	STD
5	N2072	Seal GEM 1/4	Anillo de sellado GEM 1/4	4	STD
6	N853	Banjo bolt 14	Perno de banjo 14	2	STD
7	SX03S070	Filter neck	Cuello de filtro	1	
8	1222210234	Bellows	Fuelle	1	
9	1W01S141	Hydromotor OMM 32 winch	Motor hidráulico OMM 32 - cabrestante	1	STD
10	SX03S050	Hydraulic hose M16x1,5x435	Manguera - hidráulica M16x1,5x435	1	STD
11	SX03S060	Hydraulic hose M16x1,5x570	Manguera - hidráulica M16x1,5x570	1	STD
12	MS03S030	Hydraulicpump PC6	Bomba hidráulica PC6	1	
13	N2741	Hydraulic T connection	Conector T M16x1,5 - hidráulica	2	STD
14	N2466	Neck XAL 9/16 M16x1,5	Conector - doble rosca XAL 9/16- M16x1,5	2	
15	N2742	Neck XCAL 9/16 M16x1,5	Conector - doble rosca XCAL 9/16- M16x1,5	2	
16	N2077	Neck M14x1,5	Conector - doble rosca M14x1,5	1	
17	SX03S020	Hydraulic hose M14x1,5x485	Manguera hidráulica M14x1,5x485	1	
18	SX03S040	Hydraulic hose M16x1,5x370	Manguera hidráulica M16x1,5x370	1	
19	SX03S030	Hydraulic hose M16x1,5x420	Manguera hidráulica M16x1,5x420	1	
20	SX03S130	Hydraulic hose M16x1,5x1060	Manguera hidráulica M16x1,5x1060	1	
21	N2743	Banjo bolt M16x1,5	Perno de banjo M16x1,5	1	
22	N2814	O ring 44x2,5	Junta tórica - 44x2,5	1	
23	MD479	Hydraulic oil filter	Filtro - Aceite hidráulico	1	
24	SX02S180	Hydraulic tank cap	Tapa - tanque hidráulico	1	
25	N2816	Hydromotor OMM 40 for drive	Motor hidráulico OMM 40 transmisión	1	STD
	N2845	Hydromotor MMS40C for drive	Motor hidráulico MMS40C transmisión	1	LT
26	N2522	O ring 12x2	Junta tórica 12x2	1	
27	SX03S120	Neck M16x1,5;9/16"	Conector M16x1,5;9/16"	1	
28	N2911	Hydraulic L connection	Conector L hidráulico	2	LT

STD = **Standard Cross Liner only, not available for Lite version**, Solo revestimiento cruzado estándar, no disponible para la versión Lite

LT = **Lite version only**, Solo versión Lite

Wing – Mecanismo lateral

Right wing assembly – Costado derecho



PARTS MANUAL SPIDER CROSS LINER

Item. Art.	Part No. # de parte	Description	Parte	Pcs Cant.	Note Nota
1	SX04S010	Wing structure	Estructura lateral	1	
2	1R01S170	Chain tensioner pulley	Polea tensora de cadena	1	
3	SX04S240	Pulley spacer ring	Anillo espaciador - polea	1	
4	SX04S110	Cover bracket left	Soporte - cubierta izq.	1	
5	SX04S040	Cover bracket right	Soporte - cubierta der.	1	
6	SX04S140	Pulley SPA 141	Polea SPA 141	1	
7	SX04S020	Driving pulley GT5 II	Polea de tracción GT5 II	1	
8	SX04S030	Driving pulley GT	Polea de tracción GT5 II	1	
9	N2710	Drive belt	Correa - tracción	1	
10	N2684	Bearing SKF 6009	Rodamiento SKF 6009	4	
11	SX04S160	Locking washer	Arandela de bloqueo	2	
12	SX04S150	Angle encoder shaft	Eje del codificador	1	
13	N805	Spring washer M6x6,1x9,9x1,6	Arandela de resorte M6x6,1x9,9x1,6	6	
14	N820	Washer M6x6,4x12x1,6	Arandela M6x6,4x12x1,6	8	
15	N806	Hex bolt M6x20	Perno hexagonal M6x20	2	
16	N913	Self locking nut M6	Tuerca de bloqueo M6	9	
17	SX04K010	Angle encoder bolt	Perno - codificador	1	
18	N2456	Allen screw M8x40	Perno Allen M8x40	2	
19	N2340	Flanged nut M8	Tuerca con brida M8	2	
20	N2040	Hex bolt M6x16	Perno hexagonal M6x16	9	
21	SX04S220	Encoder bracket	Soporte - codificador	1	
22	SX04S130	Pulley spacer Thin	Espaciador grueso - delgado	1	
23	N2730	Hex bolt M10x1x16	Perno hexagonal M10x1x16	1	
24	SX04S250	Cover bracket right	Soporte - cubierta derecha	1	
25	N2416	Bearing 61806 2Z	Rodamiento 61806-2Z	1	
26	3K04S430	Encoder housing	Cubierta - codificador	1	
27	N2435	Rubber grommet	Arandela - goma	1	
28	N2320	Carriage bolt M6x16	Perno carrocerero M6x16	1	
29	N2683	Pulley FAG	Polea FAG	1	
30	N966	Large washer M8x8,4x24x2	Arandela grande M8x8,4x24x2	2	
31	N911	Allen screw M6x25	Perno Allen M6x25	6	
32	N2721	Steering chain Xliner	Cadena - dirección Xliner	1	
33	SX06S130	Extension nut	Tuerca de extensión	1	
34	SX07S020	Steering servomotor right	Servo motor direccional - derecho	1	STD № <00547 LT № >00001 PPI_137
	SX07S400	Steering servomotor right DOGA	Servo motor direccional - derecho DOGA	1	STD № >00547 PPI 137
34A	SX07K010	Servo motor Gear	Engranaje del servomotor	1	STD № <00547
35	SX04S070	Steering sprocket Z9	Piñón direccional Z9	1	
36	N1089	Large washer M6x6,4x18x1,6	Arandela grande M6x6,4x18x1,6	1	
37	N2787	Encoder	Codificador	1	
38	N2196	Button Socket Screw M5x8	Tornillo de enchufe hex. M5x8	2	
39	N821	Washer 5	Arandela 5	2	
40	N2862	Chain Conneting Link Xliner	Eslabón de conexión - cadena	1	
41	N2788	Circlip 24	Anillo de seguridad 24	2	
42	SX04S480	Servo motor spacer	Anillo espaciado servo motor	1	STD № >00547

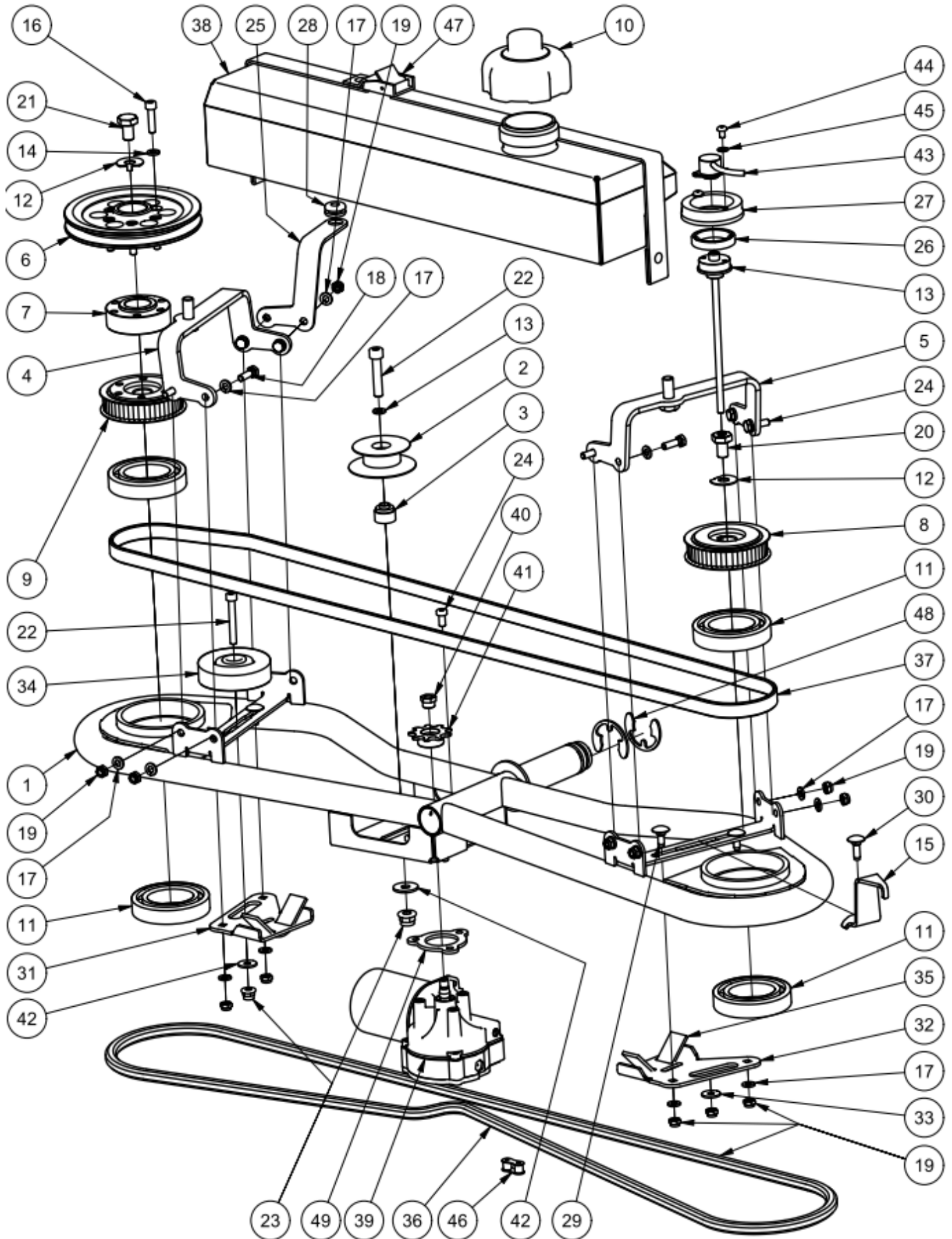
STD = **Standard Cross Liner only, not available for Lite version**, Solo revestimiento cruzado estándar, no disponible para la versión Lite

LT = **Lite version only**, Solo versión Lite

PPI_130 : Consult PPI_130 for more information on this part (dealer only).

Consulte con PPI_130 para obtener más información sobre esta pieza (solo distribuidor).

Left wing assembly - Costado izquierdo



PARTS MANUAL SPIDER CROSS LINER

Item. Art.	Part No. # de parte	Description	Parte	Pcs Cant.	Note Nota
1	SX04S010	Wing structure	Estructura lateral	1	
2	1R01S170	Chain tensioner pulley	Polea tensora de cadena	1	
3	SX04S240	Pulley spacer ring	Anillo espaciador - polea	1	
4	SX04S110	Cover bracket left	Soporte - cubierta izquierda	1	
5	SX04S040	Cover bracket right	Soporte - cubierta derecha	1	
6	SX04S140	Pulley SPA 141	Polea SPA 141	1	
7	SX04S120	Pulley spacer thick	Espaciador de polea - polea	1	
8	SX04S020	Driving pulley GT5 48 II	Polea de tracción GT5 48 II	1	
9	SX04S030	Driving pulley GT5 48	Polea de tracción GT5 48	1	
10	SX04K020	Fuel cap	Tapa - tanque de combustible	1	
11	N2684	Bearing SKF 6009	Rodamiento SKF 6009	4	
12	SX04S160	Locking ring	Anillo de bloqueo	2	
13	SX04S150	Angle encoder shaft	Eje del codificador	1	
14	N805	Spring washer M6x6,1x9,9x1,6	Arandela de resorte M6x6,1x9,9x1,6	6	
15	SX04S220	Encoder bracket	Soporte - codificador	1	
16	N2421	Imbus bolt M6x35	Perno Allen M6x35	6	
17	N820	Washer M6x6,4x12x1,6	Arandela M6x6,4x12x1,6	12	
18	N806	Hex bolt M6x20	Perno hexagonal M6x20	2	
19	N913	Self locking nut M6	Tuerca de bloqueo M6	12	
20	SX04K010	Angle encoder screw	Tornillo - codificador	1	
21	N2730	Hex bolt M10x16	Perno hexagonal M10x16	1	
22	N2456	Imbus bolt M8x40	Perno Allen M8x40	2	
23	N2340	Flanged nut M8	Tuerca con brida M8	2	
24	N2040	Hex bolt M6x16	Perno hexagonal M6x16	9	
25	SX04S260	Cover bracket left	Soporte - cubierta izquierda	1	
26	N2416	Bearing SKF 61806 2Z	Rodamiento SKF 61806-2Z	1	
27	3K04S430	Encoder housing	Cubierta - codificador	1	
28	N2435	Rubber grommet	Arandela - goma	1	
29	N2320	Carriage bolt M6x16	Perno carrocerero M6x16	4	
30	N2318	Carriage bolt M6x20	Perno carrocerero M6x20	1	
31	SX04S280	Fuel tank bracket left	Soporte izquierdo - tanque de combustible	1	
32	SX04S290	Fuel tank bracket right	Soporte derecho - tanque de combustible	1	
33	N1089	Large washer M6x6,4x18x1,6	Arandela grande M6x6,4x18x1,6	1	
34	SX04S310	Pulley FAG	Polea FAG	1	
35	SX04S170	Tank pad	Apoyo - tanque de combustible	2	
36	N2721	Steering chain Xliner	Cadena de dirección Xliner	1	
37	N2710	Drive belt	Correa de tracción	1	
38	SX04S200	Fuel tank	Tanque de combustible	1	
39	SX07S130	Steering servomotor Left	Servo motor de dirección - izquierdo	1	STD № <00547
	SX07S390	Steering servomotor Left Doga	Servo motor de dirección - izquierdo	1	STD № >00547
39A	SX07K010	Servo motor Gear	Engranaje del servomotor	1	STD № <00547
40	SX06S130	Extension nut	Tuerca de extensión	1	
41	SX04S070	Steering sprocket Z9	Piñón de dirección Z9	1	
42	N966	Large washer M8x8,4x24x2	Arandela grande M8x8,4x24x2	2	
43	N2787	Encoder	Codificador	1	
44	N2196	Button Socket Screw M5x8	Tornillo de enchufe de botón M5x8	2	
45	N821	Washer 5	Arandela 5	2	
46	N2862	Chain Conneting Link Xliner	Eslabón de conexión de cadena Xliner	1	
47	SX04S180	Tank strap with buckle 360 mm	Correa de tanque con hebilla 360 mm	1	
48	N2788	Circlip 24	Anillo de seguridad 24	2	
49	SX04S480	Servo motor spacer	Anillo espaciado servo motor	1	STD № >00547

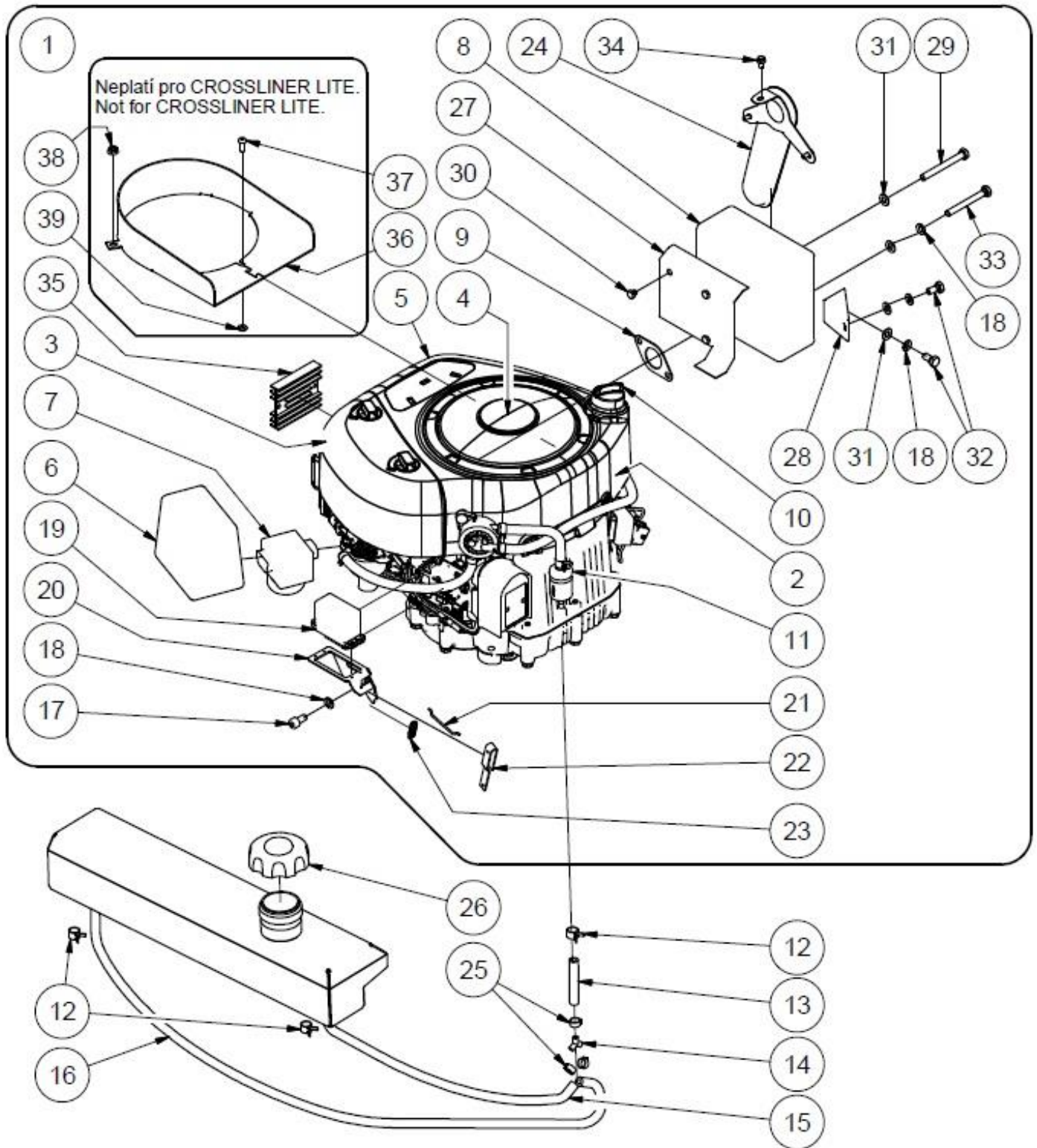
STD = **Standard Cross Liner only, not available for Lite version**, Solo revestimiento cruzado estándar, no disponible para la versión Lite

LT = **Lite version only**, Solo versión Lite

PPI_130 : Consult PPI_130 for more information on this part (dealer only).

Consulte con PPI_130 para obtener más información sobre esta pieza (solo distribuidor).

Engine - Motor

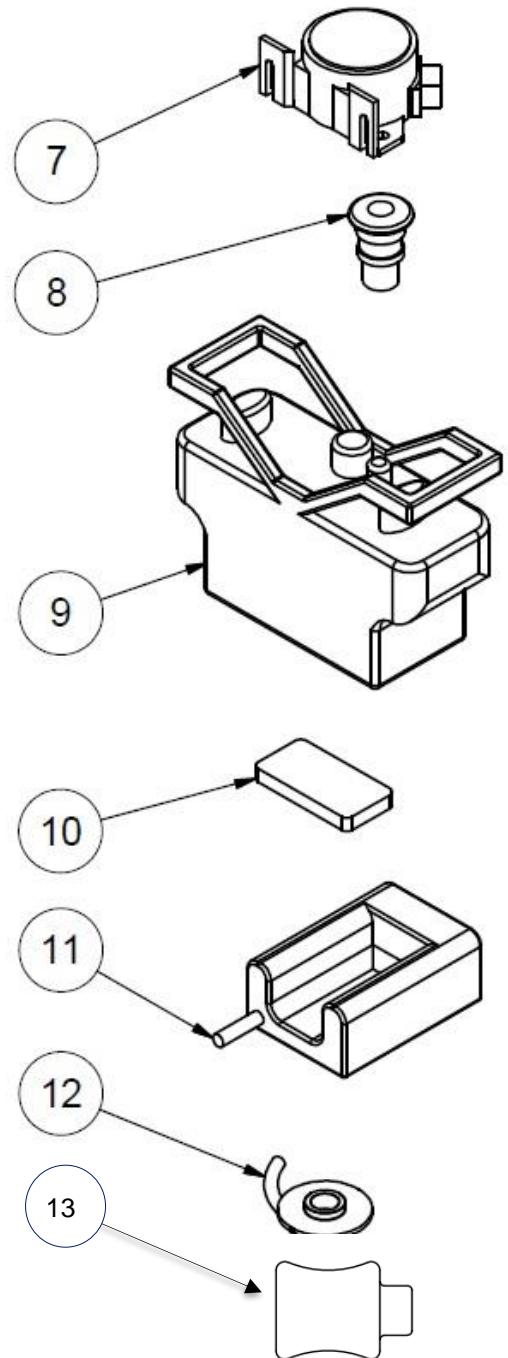
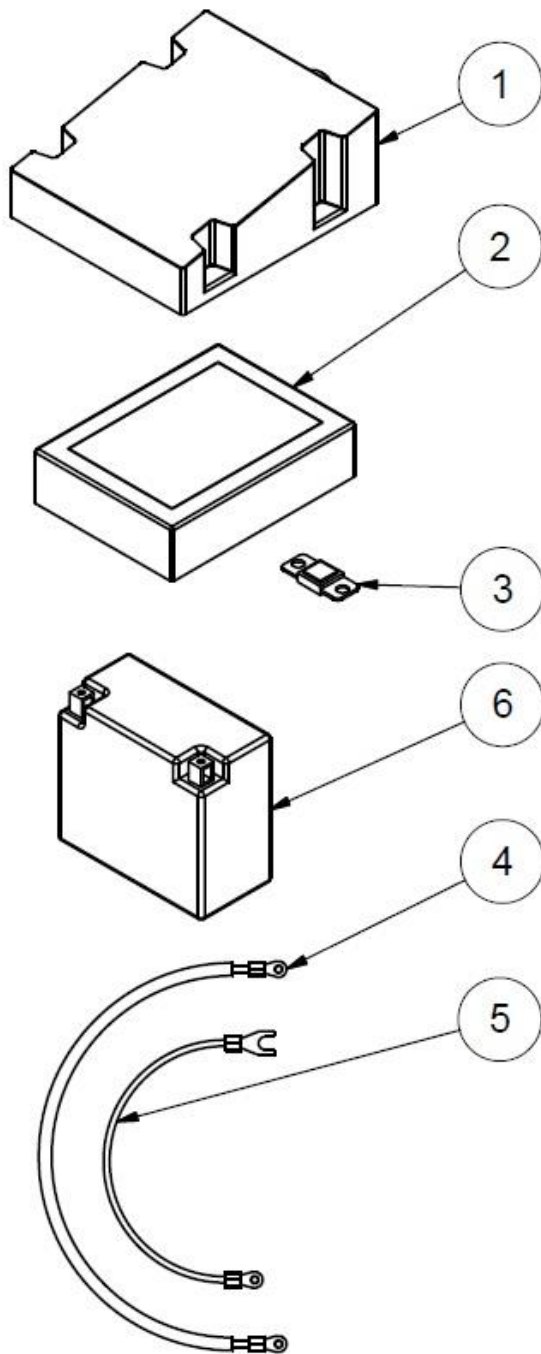


PARTS MANUAL SPIDER CROSS LINER

Item. Art.	Part No. # de parte	Description	Parte	Pcs Cant.	Note Nota
1	SX05K010	Honda engine GXV 390 complete	Motor Honda GXV 390 completo	1	
2	N2829	Starter Honda GXV 390	Arranque Honda GXV 390	1	31200-ZF5-L32
3	N2828	Spark plug GXV 390	Bujia GXV 390	1	98079-55876
4	N2827	Charging coil GXV 390	Bobina - recarga GXV 390	1	31630-ZF5-V01
5	N2826	Ignition coil GXV 390	Bobina de encendido GXV 390	1	30500-Z1E-801
6	N2825	Airfilter GXV 390	Filtro de aire GXV 390	1	17210-Z1E-801
7	N2824	Carburettor GXV 390	Carburador GXV 390	1	16100-Z1E-V45
8	N2704	Exhaust element Honda	Elemento del escape Honda	1	18310-Z1E-010
9	N2707	Exhaust gasket GXV 390	Empaquetadura del escape GXV 390	1	18382-Z1F-010
10	N2823	Dipstick GXV 390	Varilla de aceite GXV 390	1	15600-Z5N-800
11	1S03S140	Fuel filter	Filtro de combustible	1	
12	791850	Fuel line clamp	Abrazadera - manguera de combustible	3	
13	N2820	Fuel line	Manguera de combustible	1	65 mm
14	N2223	Fuel line splitter Y	Conector Y - manguera de combustible	1	
15	N2819	Fuel line I	Manguera de combustible I	1	270 mm
16	N2480	Fuel line II	Manguera de combustible II	1	400 mm
17	N927	Imbus bolt M8x16	Perno Allen M8x16	1	
18	N826	Spring washer 8	Arandela de resorte 8	4	
19	SX07S160	Throttle servomotor	Acelerador	1	
20	SX05S020	Throttle servomotor bracket	Soporte - acelerador	1	
21	SX05S050	Throttle rod	Varilla - acelerador	1	
22	SX05S010	Throttle servo lever	Palanca - acelerador	1	
23	N2724	Spring	Resorte	1	
24	SX05S030	Exhaust extension	Extensión - escape	1	
25	N2207	Clamp 11	Abrazadera 11	3	
26	SX04K020	Tank cap	Tapa - tanque de combustible	1	
27	N2705	Separator, Muffler	Separador - silenciador	1	18316-ZF5-V00
28	N2706	Honda Muffler Stay Bracket Part	Elemento - soporte del escape	1	18318-ZE8-000
29	N2786	Hex bolt M8x75	Perno hexagonal M8x75	1	
30	N2789	Hex bolt M6x6	Perno hexagonal M6x6	3	
31	N869	Washer M8x8,4x16x1,6	Arandela M8x8,4x16x1,6	4	
32	N2049	Hex bolt M8x16	Perno hexagonal M8x16	2	
33	N2269	Hex bolt M8x70	Perno hexagonal M8x70	1	
34	N2534	Hex bolt M5x10	Perno hexagonal M5x10	3	
35	N2846	Rectifier regulator Honda	Regulador - rectificador Honda	1	31750-Z0A-821
36	SX05S060	Engine intake collar	Cuello - toma del motor	1	STD
37	N2753	Allen screw M6x14	Perno Allen M6x14	1	STD
38	N2748	Collar Nut M6	Tuerca - collar M6	2	STD
39	N820	Washer 6	Arandela 6	1	STD

STD = **Standard Cross Liner only, not available for Lite version**, Solo revestimiento cruzado estándar, no disponible para la versión Lite

LT = **Lite version only**, Solo versión Lite

Electronics – Componentes electronicos

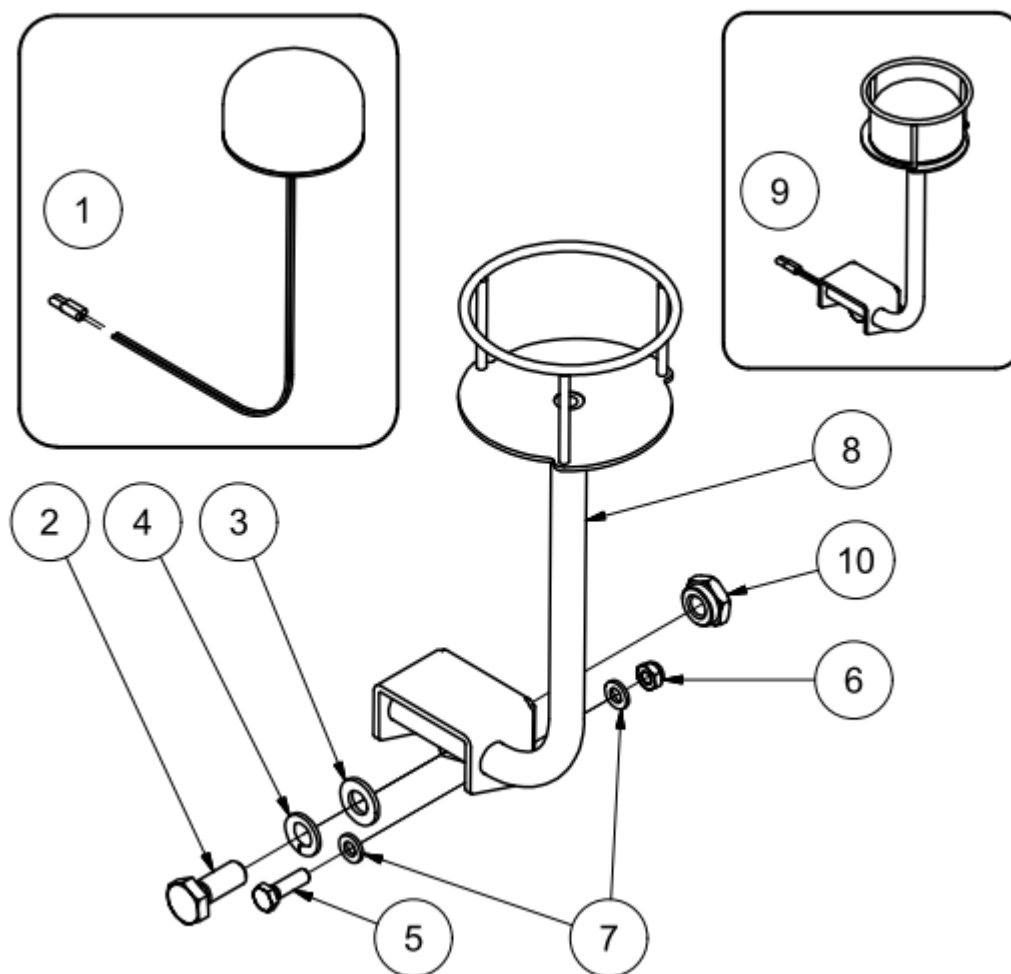
PARTS MANUAL SPIDER CROSS LINER

Item. Art.	Part No. # de parte	Description	Parte	Pcs Cant.	Note Nota
1	SX07S040.1	Reciever EU 870Mhz	Receptor EU 870Mhz	1	
	SX07S050.1	Reciever US/CAN/AUS 915Mhz	Receptor US/CAN/AUS 915Mhz	1	
	SX07S190.1	Reciever JAPAN 429Mhz	Receptor JAPAN 429Mhz	1	
	SX07S270.1	Receiver 2,4GHZ (Japan, Korea)	Receptor 2,4GHZ Japón, Korea)	1	Korea ≥ 175, Japan ≥ 277
2	SX07S220	Control unit + main harness World Premium with display	Unidad de control + arnés World Premium con pantalla	1	STD № ≥ 185, Japan ≥ 277 PPI_130
	SX07S140	Control unit + main harness EU/USA/CAN/AUS/JAP	Unidad de control + arnés principal EU/USA/CAN/AUS/JAP	1	STD № 1-185 LT № ≥ 1, Jap ≥ 277
	SL07S010	Control unit + main harness EU/USA/CAN/AUS/JAP Lite without skid steer	Unidad de control + arnés principal EU/USA/CAN/AUS/JAP Lite con (Skid steer) dirección deslizante	1	LT № ≥ 1, Jap ≥ 277
	SX07S230	Control unit + main harness Japan Premium with display	Unidad de control + arnés principal Japón	1	STD № >185 ≤ 277
	SX07S200	Control unit + main harness Japan	Unidad de control + arnés principal Japón Lite sin skid-steer	1	STD № 1 - 185 LT № ≥ 1 ≤ 277
	SL07S020	Control unit + main harness Japan Lite without skid steer	Unidad de control + arnés principal Japón Lite con skid steer	1	LT № ≥ 1 ≤ 277
3	N2830	Fuse 30 A	Fusible 30 A	1	
4	N2831	Battery connection cable starter	Cable de conexión - Batería - arranque	1	73 cm
5	N2832	Battery connection cable ground	Cable de conexión - tierra	1	29 cm
6	N2747	Battery Exide YT12B BS, 12V/10Ah	Batería Exide YT12B-BS, 12V/10Ah	1	
7	1N02S071	Horn	Claxon	1	
8	1N02S020	Stop button	Botón de parada	1	
9	SX07S040.2	Remote control EU 870 Mhz	Control remoto EU 870 MHz	1	
	SX07S050.2	Remote control US/CAN/AUS 915 Mhz	Control remoto US/CAN/AUS 915 MHz	1	
	SX07S190.2	Remote control JAPAN 429Mhz	Control remoto JAPON 429MHz	1	
	SX07S270.2	Remote control 2,4GHZ	Control remoto 2,4 GHZ	1	Korea ≥ 175, Japan ≥ 277
10	N2799	RC Battery NiMH	Batería – remoto NiMH	1	PPI_139
	N2970	RC Battery Li-ion	Batería – remoto Li-ion	1	PPI_139
11	N2833	RC battery charger NiMH	Cargador - batería remoto NiMH	1	PPI_139
	N2999	RC battery charger Li-ion	Cargador - batería remotoLi-ion	1	PPI_139
12	N2787	Encoder	Codificador	2	
13	N2880	Service key	Llave de servicio	1	

STD = **Standard Cross Liner only, not available for Lite version**, Solo revestimiento cruzado estándar, no disponible para la versión Lite

LT = **Lite version only**, Solo versión Lite

PPI_130 or PPI_139 = Consult PPI_130 or PPI_139 for more information on this part (dealer only).

Beacon - Faro intermitente

STD = **Standard Cross Liner only, not available for Lite version**, Solo revestimiento cruzado estándar,

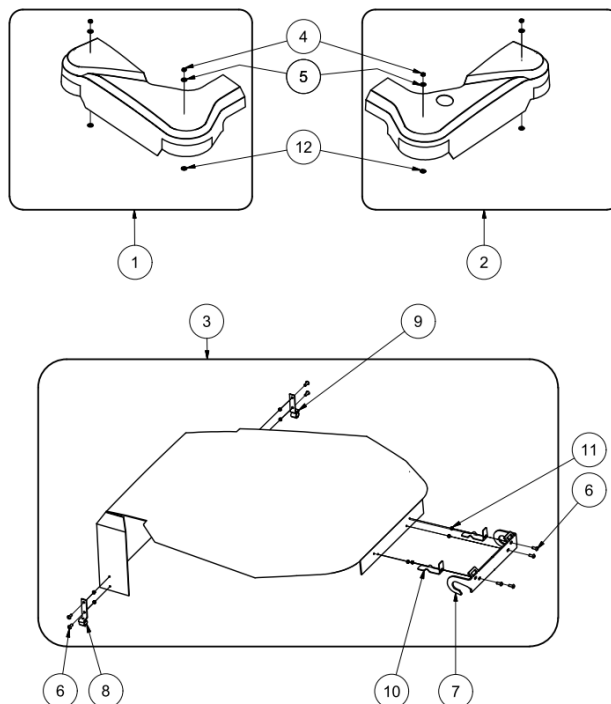
Item. Art.	Part No. # de parte	Description	Parte	Pcs Cant.	Note Nota
1	SX02K020.1	Beacon	Faro intermitente	1	
2	N872	Hex bolt M10x25	Perno hexagonal M10x25	1	
3	N838	Washer 10	Arandela 10	1	
4	N845	Spring washer 10	Arandela de resorte 10	1	
5	N2040	Hex bolt M6x16	Perno hexagonal M6x16	1	
6	N913	Self locking nut M6	Tuerca de bloqueo M6	1	
7	N820	Washer 6	Arandela 6	2	
8	SX02S760	Beacon bracket	Soporte - Faro	1	
9	SX02K020	Beacon complete	Faro - completo	1	
10	SL02S030	Beacon nut Lite	Tuerca - Faro Lite	1	LT

no disponible para la versión Lite

LT = **Lite version only**, Solo versión Lite

Others – Extras

Covers – Cubiertas






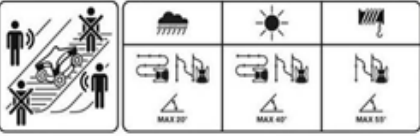

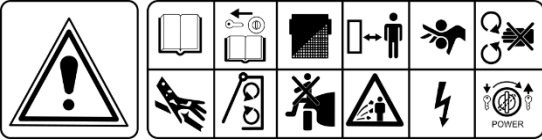
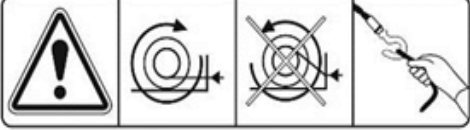
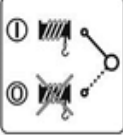
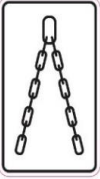




STD = **Standard Cross Liner only, not available for Lite version**, Solo revestimiento cruzado estándar,

Item. Art.	Part No. # de parte	Description	Parte	Pcs Cant.	Note Nota
1	SX04K080	Left cover complete	Cubierta izquierda – completa	1	STD
	SL04K010	Left cover complete Lite	Cubierta izquierda – completa	1	LT
2	SX04K070	Right cover complete	Cubierta derecha - completa	1	STD
	SL04K020	Right cover complete Lite	Cubierta derecha – completa Lite	1	LT
3	SX02K110	Engine cover complete	Cubierta Motor – completa	1	STD
	SL02K030	Engine cover complete Lite	Cubierta Motor – completa Lite	1	LT
4	N906	Nut M10	Tuerca M10	4	
5	N924	Washer flat 10	Arandela 10	8	
6	N2817	Allen screw M4x12	Tornillo Allen M4x12	8	
7	SX02S220	Engine hood hinge	Bisagra - cubierta motor	1	
8	SX02K130	Bonnet holder right	Soporte -cubierta derecha	1	
9	SX02K140	Bonnet holder left	Soporte -cubierta izquierda	1	
10	SX02S200	Bonnet lock	Seguro - cubierta	2	
11	N2010	Self locking nut M4	Tuerca de bloqueo M4	8	
12	N2821	Rubber grommet 10/24 8mm	Arandela de goma 10/24 8mm	4	

no disponible para la versión Lite

LT = **Lite version only**, Solo versión Lite

Stickers – Etiquetas

Part No. Obj. Číslo	Symbol	Pcs Kusy
SXP010		1
SXP012		1
SXP006		4
SXP005		1
SXP005_Lite		1
SXP004		1
SXP001		1
SXP003		1
SXP008		4
SXP009		2
SXP009_Lite		2
SXP011		1
SXP013		4

Accessories – Accesorios

Item. Art.	Part No. # de parte	Description	Parte	Note Nota
-	1S07S134	AGM/GEL battery charger	Cargador de batería AGM/GEL	
-	NA01A	Drive up ramp 1500	Rampa 1.50 m	
-	NA02	Drive up ramp 2000	Rampa 2.0 m	
-	N9999.12	AC/DC adapter 230V/12V	AC-DC Adaptador 230V/12V	