

# ROTARY SLOPE MOWER



## **PARTS MANUAL** **ILD02SG (s.n. 2808 – 3122)**

revision / vydání 03-15-03-2017



**DVOŘÁK - svahové sekačky, s. r. o.**  
Pohled 277, 582 21 Pohled, Czech Republic  
T +420 564 036 099  
[info@spider-cz.com](mailto:info@spider-cz.com), [www.spider-cz.com](http://www.spider-cz.com)  
[parts@spider-cz.com](mailto:parts@spider-cz.com)

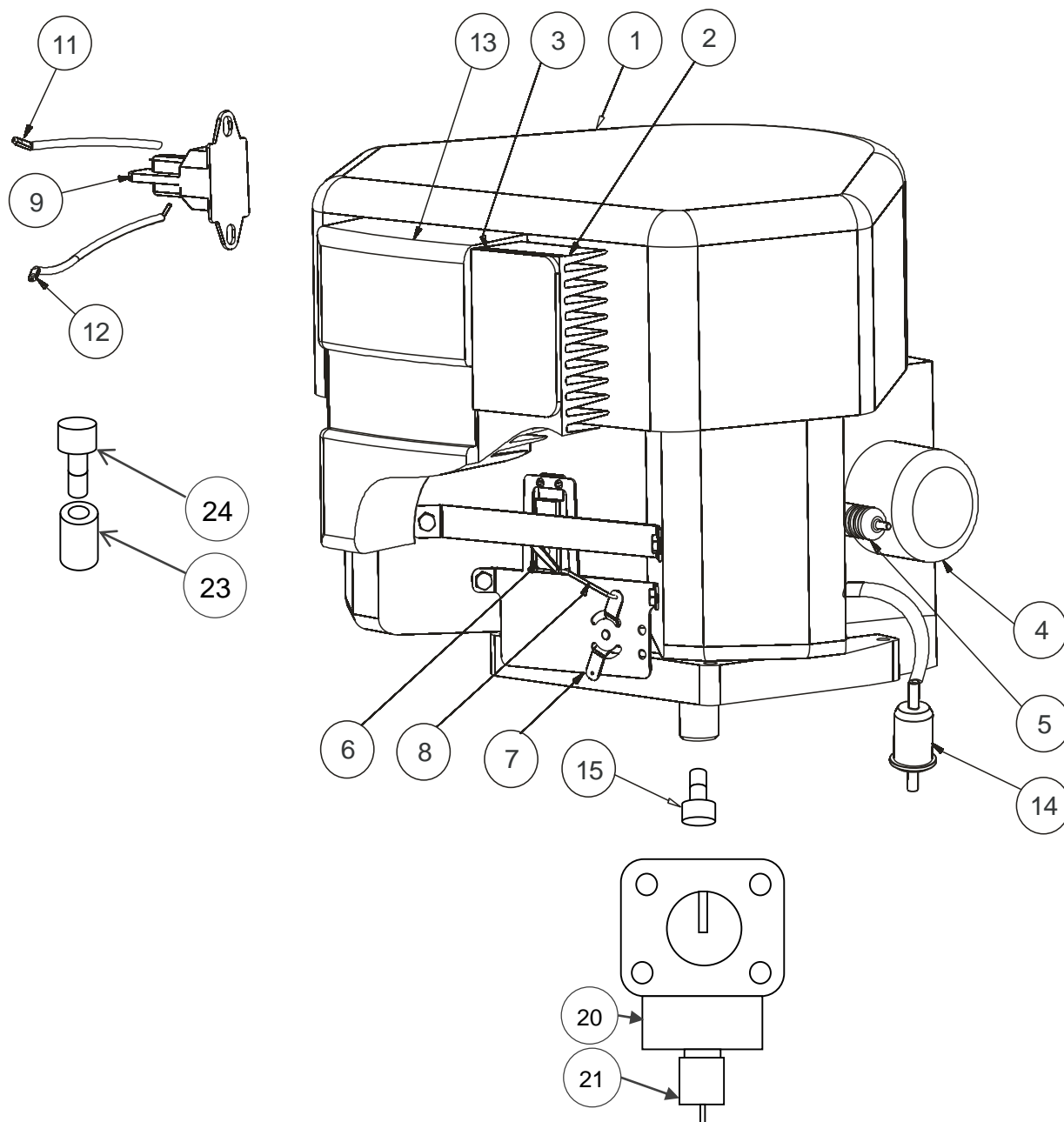


## Contents / Obsah

Engine Kawasaki FS691V / Motor Kawasaki FS691V.....	4
Muffler FS 02 / Výfuk FS 02.....	5
Girder 02 / Nosník 02.....	6
Controller bracket 02 / Konzola ovladače 02.....	8
Cross 02 / Kříž 02.....	10
Auxiliary drive brake / Pomocná brzda pojezdu.....	12
Hood 02 / Kapotáž sekačky 02.....	14
Wheel suspension / Závěs kola.....	15
Wheel drive / Pohon kol.....	17
Wheel drive / Pohon kol.....	18
Wheel / Kolo.....	20
Arm – complete / Rameno – komplet.....	21
Wheel steering chain pulley / Kladky řetězu pojezdu.....	23
Mower deck 02 / Skelet 02 – Part 1.....	24
Mower deck 02 / Skelet 02 – Part 2.....	26
Stabilizer bar / Táhlo stabilizátoru.....	27
Steering servomotor / Motor natáčení kol.....	28
Hydraulic pump / Čerpadlo.....	30
Fuel system / Palivová soustava.....	34
EVAP system – Californian version.....	36
Oil gauge / Měrka oleje 2M03K011.....	37
Tools / Náradí.....	37
Control unit NBB 02 / Elektronika NBB 02.....	38
Mower drive 02 / Pohon žacího ústrojí 02.....	40
Mowing unit / Žací ústrojí.....	42
Driving bearing box / Těleso hnací (2Z01S001).....	44
Tighting bearing box / Těleso hnané – napínací (2Z03S001).....	44
Beacon ILD02/ Maják ILD02.....	47
Safetysymbols / Výstražné štítky.....	48
Others /Ostatní.....	49

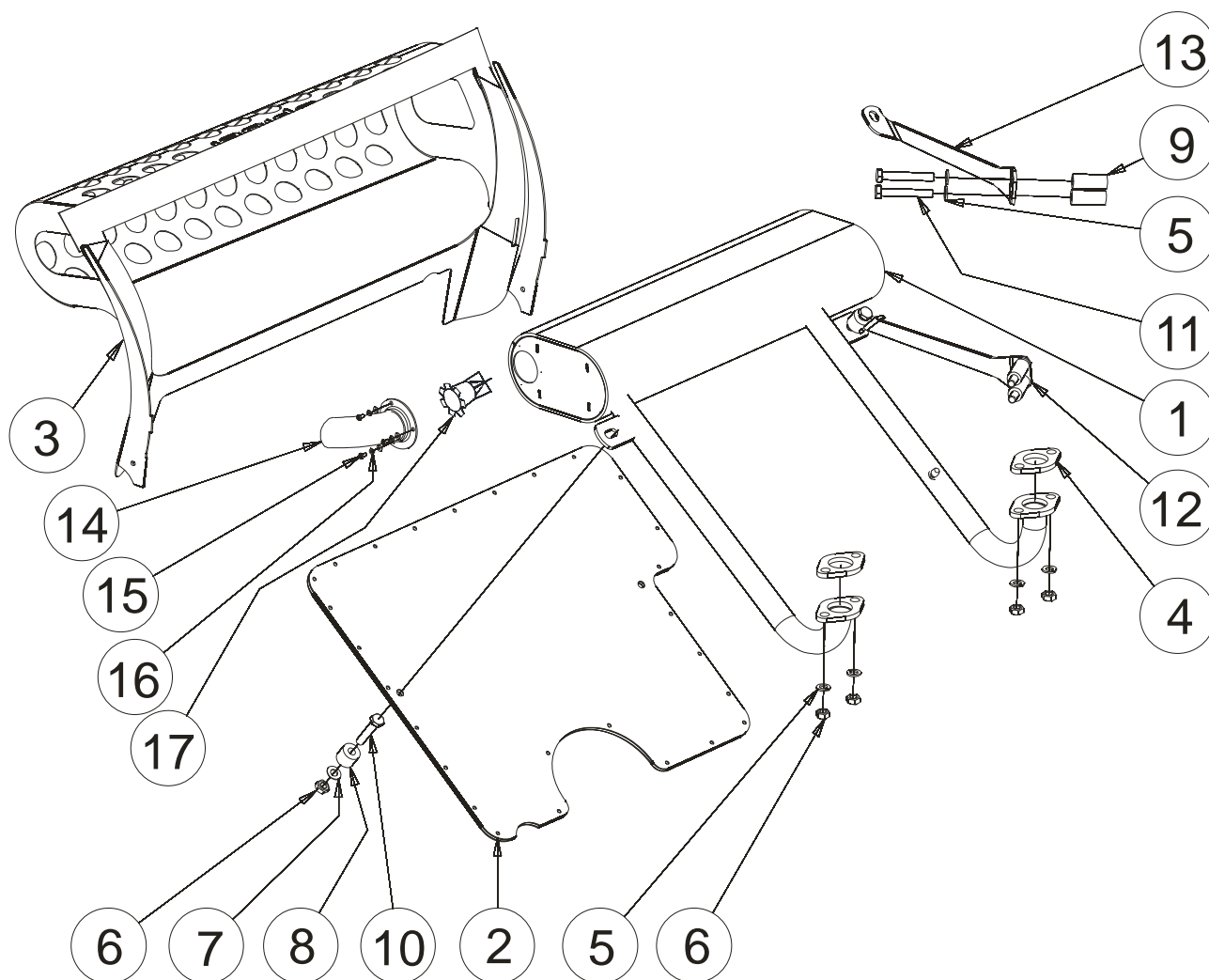
## Engine Kawasaki FS691V / Motor Kawasaki FS691V

No.	Part No.	QTY	Complete	SPIDER No	Designation	Text
1	2M01S012	1			Kawasaki engine FS691V	Motor Kawasaki FS691V
2	11013-7049	1			Paper air filter FS691V	Vzduchový filtr pro FS691V
3	11013-7046	1			Rough air filter, FS691V	Předfiltr pro FS691V
4	49065-7007	1			Oil filter Kawasaki FS691V	Olejevý filtr - Kawasaki FS691V
5	92070-7004	2			Spark plug NGK BPR4ES	Zapalovací svíčka NGK BPR4ES
6	2M01S071	1			Servomotor FS691V	Servomotor ovládání plynu FS691V
7	2M01S061	1			Gas control bracket FS691V	Konzola ovládání plynu FS691V
8	2M01S041	1			Gas draw rod Kawasaki FS	Táhlo plynu Kawasaki FS
9	1M01S051	1			Starter relay FS691V	Spínací relé starteru motoru FS691V
11	1M01S060	1			Starter relay cabel 1	Kabel starteru 1
12	1M01S070	1			Starter relay cabel 2	Kabel starteru 2
13	11011-7061	1			Air filter case Kawa FS691V	Kryt vzduch. filtru Kawa FS691V
14	N2539	1			Fuel filter MANN WK32	Palivový filtr MANN WK32
15	N2292	4			Bolt UNC 3/8 x 1 1/2	Šroub UNC 3/8 x 1 1/2
20	15004-7063	1			Carburettor FS691V	Karburátor FS691V
21	21188-7002	1			Carburettor Solenoid FS691V	Solenoid karburátoru FS691V
22	49040-7008	1			Fuel pump FS691V	Palivové čerpadlo FS691V
23	2M02S020	1			Spacing ring relay	Distanční váleček relé
24	N2002	1			Bolt M8x50	Šroub M8x50



## Muffler FS 02 / Výfuk FS 02

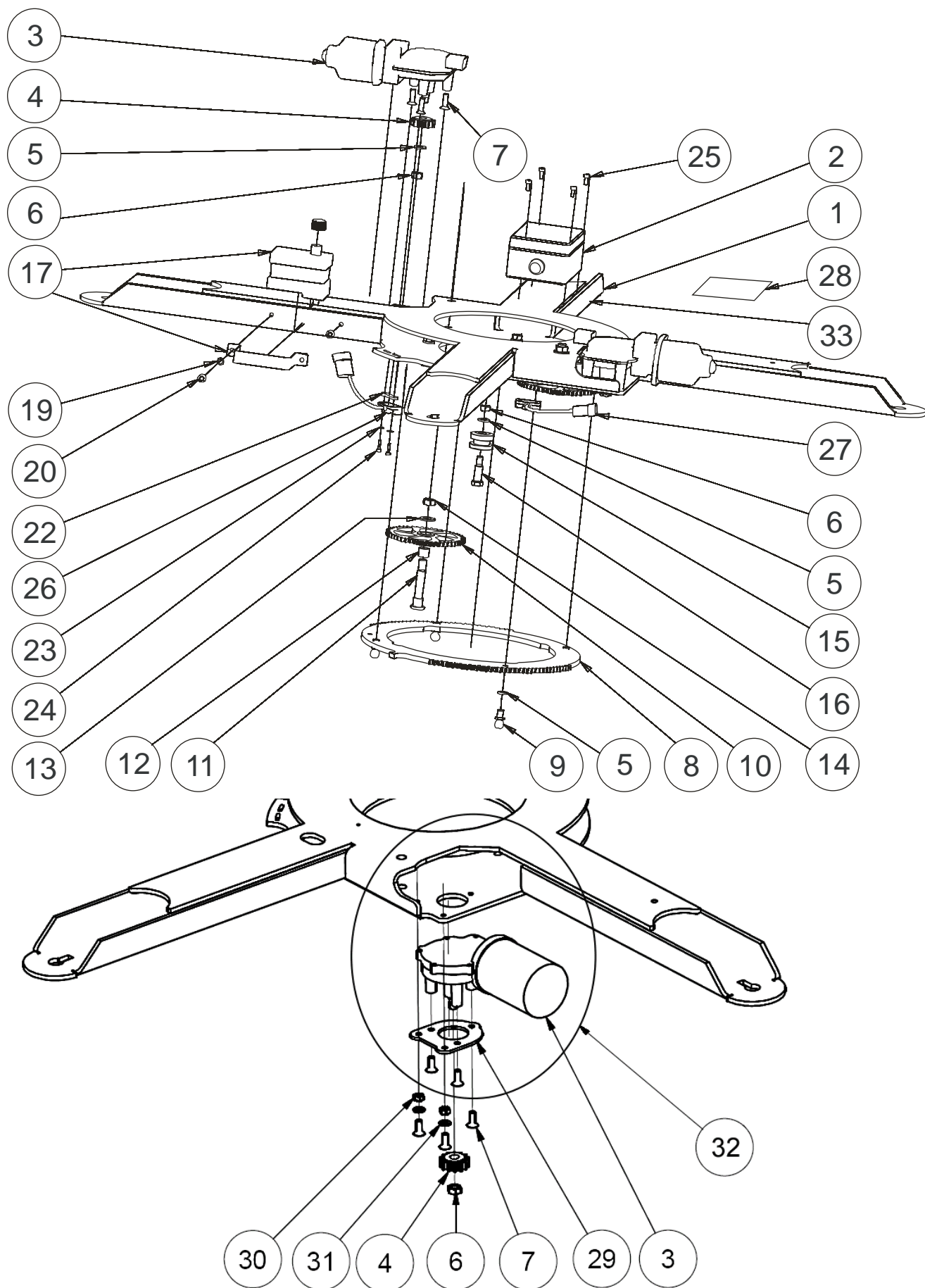
No.	Part No.	Complete	SPIDER No.	QTY	Designation	Text
1	2M03S003			1	Muffler FS	Výfuk FS
2	2M03S130			1	Exhaust deflector FS	Clona tlumiče FS
3	2S04K302			1	Lateral cover - exhaust FS	Boční kryt - výfuk FS
4	2M03S090			2	Exhaust pipe gasket	Těsnění výfuku
5	N826			8	Spring washer 8	Podložka pérová 8
6	N843			6	Nut M8	Matice M8
7	N869			2	Washer flat 8	Podložka plochá 8
8	2M03S180			4	Spacing ring FS - engine	Dist. Sloupek FS - motor
9	2M03S170			2	Spacing ring FS	Mezikroužek FS
10	N2102			2	Bolt M8x40	Šroub M8x40
11	N2137			4	Bolt M8x55	Šroub M8x55
12	2M03S160			1	Exhaust bracket FS - left	Konzola výfuku FS - levá
13	2M03S190			1	Exhaust bracket FS - right	Konzola výfuku FS - pravá
14	2M03S140			1	fishtail	Koleno výstup FS
15	N2254			3	Bolt M4x6	Šroub M4x6
16	N2300			3	Washer locking 4	Podložka vějířová 4
17	2M03S150			1	Spark arrester - optional	Lapač jisker FS - volitelný



**Girder 02 / Nosník 02**

No.	Part No.	Complete	SPIDER No.	QTY	Designation	Text
1	2N01S000			1	Girder 02	Nosník 02
2	2N01S101			1	Elevation module	Modul zvedání
3	2N01S132			2	Elevation motor 02 APS	Motor zvedání 02 APS
4	2N01S091			2	Pinion 14M	Pastorek 14M
5	N826			10	Spring washer 8	Podložka 8 pérová
6	N914			8	Self locking nut M8	Matice M8 samojistící
7	N807A			6	Bolt M6x20	Šroub zap. Imbus M6x20
8	2N01S040			1	Gearing ring 148	Ozubený věnec 148
9	N935			4	Ball joint M8 CS13R	Úhlový kloub M8 CS 13R
10	2N01K050			2	Gearing	Ozubené soukolí
11	2N01S070			2	Gearing pivot	Čep soukolí
12	2N01S060			2	Bushing KU 1210	Pouzdro KU1210
13	N838			2	Washer 10	Podložka plochá 10
14	N915			2	Self locking nut M10	Matice M10 samojistící
15	2N01S080			4	Wheel pulley 02	Kladka věnce 02
16	2N01S110			4	Ring pivot 02	Čep věnce 02
17	1K01S242			1	Expansion tank FS	Expanzní nádobka FS
19	N805			2	Spring washer 6	Podložka 6 pérová
20	N891			2	Bolt M6x10	Šroub imbus M6x10
22	2N01S140			2	Sensor bracket	Třmen senzoru
23	N2085			4	Washer 3	Podložka plochá 3
24	N2050			4	Bolt M3x14	Šroub imbus M3x14
25	N1044			4	Bolt M4x10	Šroub imbus M4x10 m. zinek
26	2N01S150			1	Elevation sensor left	Snímač výšky zdvihu levý
27	2N01S160			1	Elevation sensor right	Snímač výšky zdvihu pravý
28	2P337			1	Label - Technical spec. ILD02	Polep technický štítek ILD02
29	2N01S210			2	Bushing PAL 334	Vložka PAL 334
30	N913			4	Nut M6 selflocking	Matice M6 samojistící
31	N820			4	Washer 6 flat	Podložka 6 plochá
32	2N01K131	x		2	Elevation motor 02 - set	Servomotor zvedání 02 - sada
33	1N01S230			1	Filter bracket	Třmen filtru

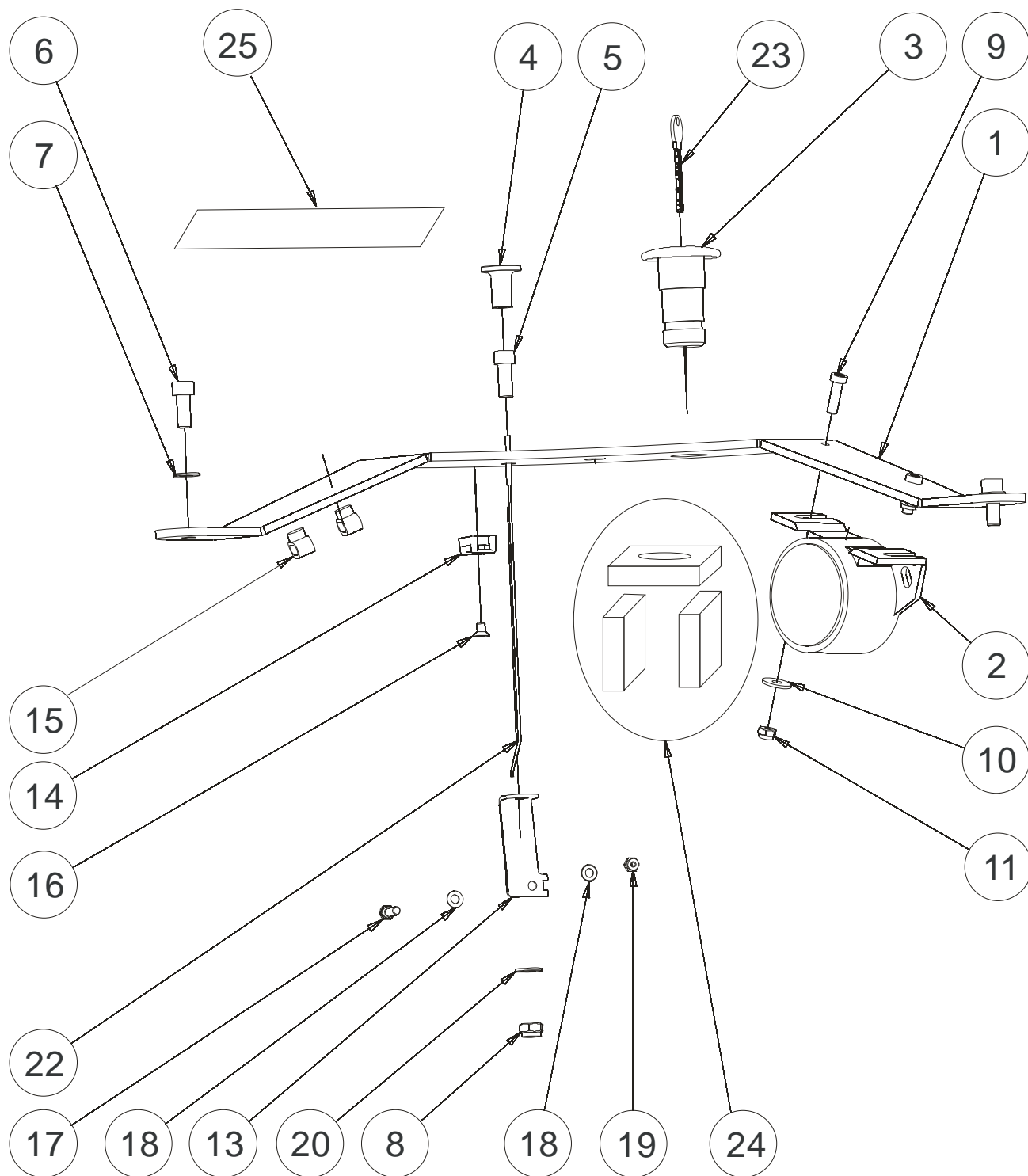
## Girder 02 / Nosník 02



## Controller bracket 02 / Konzola ovladače 02

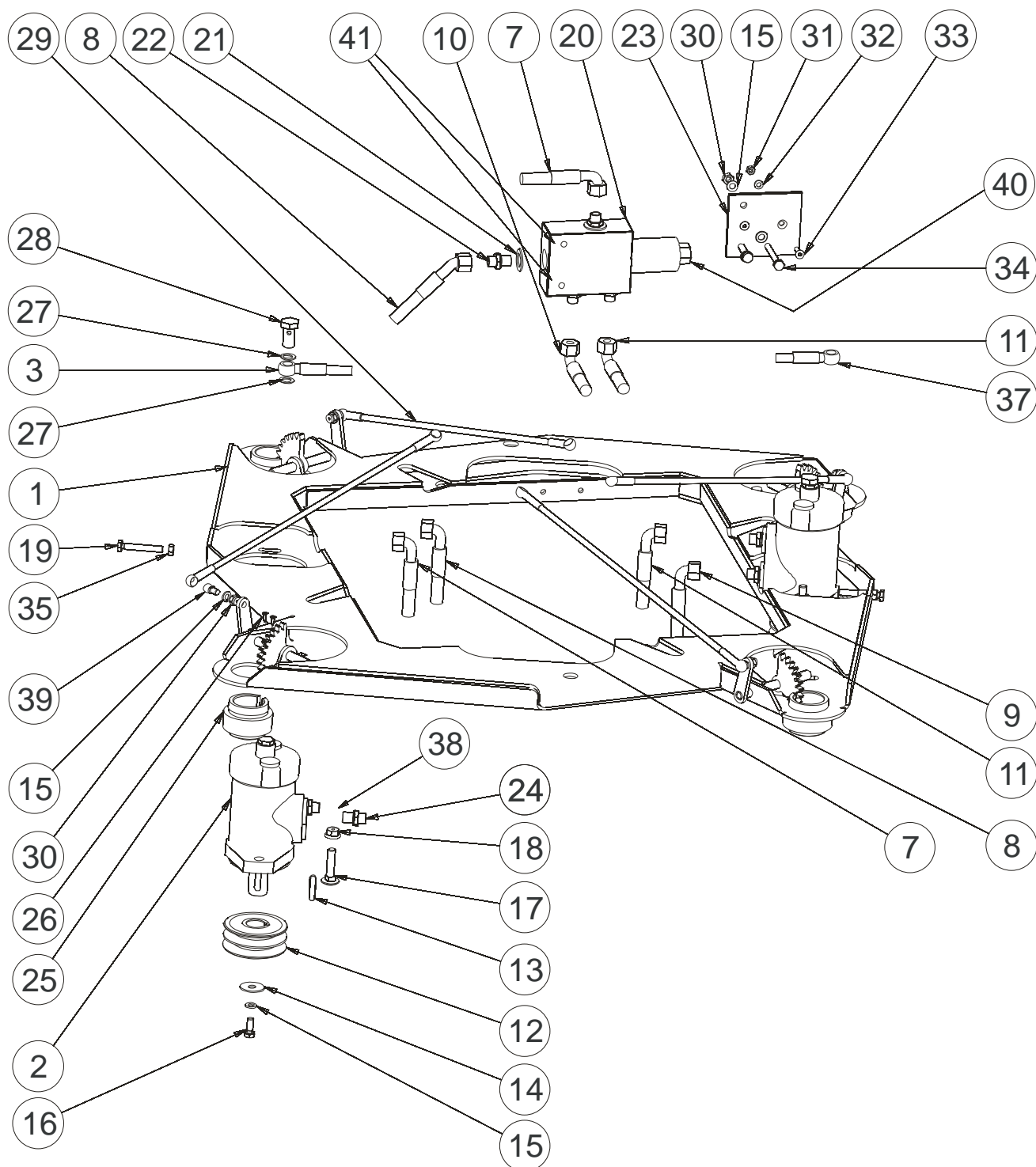
No.	Part No.	Complete	SPIDER No	QTY	Designation	Text
1	2N02S010			1	Controller bracket 02	Konzola ovladače 02
2	1N02S071			1	Horn	Klakson Hella
3	1N02S020			1	Stop button	Stop tlačítko
4	1N02S030			1	Choke button	Miska sytiče
5	1N02S060			1	Choke guide bolt	Šroub sytiče
6	N927			2	Bolt M8x16	Šroub imbus M8x16
7	N826			2	Spring washer 8	Podložka 8 pérová
8	N914			1	Self locking nut M8	Matice M8 samojistící
9	N2032			2	Bolt M6x20	Šroub imbus M6x20
10	N1089			2	Washer 6	Podložka M6/6,4
11	N913			2	self locking nut M6	Matice M6 samojistící
13	1N02S150			1	Choke holder	Držák bowdenu
14	EN898			1	Cable clamp	Svorka kabelů
15	N2173			2	Clamp	Přichytka
16	N2222			1	Bolt M6x12	Šroub zap. Imbus M6x12
17	N2164			1	Bolt M5x16	Šroub 6hr M5x16
18	N821			2	Washer 5	Podložka plochá 5
19	N822			1	Self locking nut M5	Matice M5 samojistící
20	N869			1	Washer 8	Podložka plochá 8
22	2M01K081			1	Choke cable - complete	Lanko sytiče - komplet
23	1N02S100			1	Stop button key	Klíč stop tlačítka
24	1N02K150			1	Packet - switch	Paket spínač
25	2P339			1	Label - control panel 02	Polep - ovládací panel 02



**Controller bracket 02 / Konzola ovladače 02**

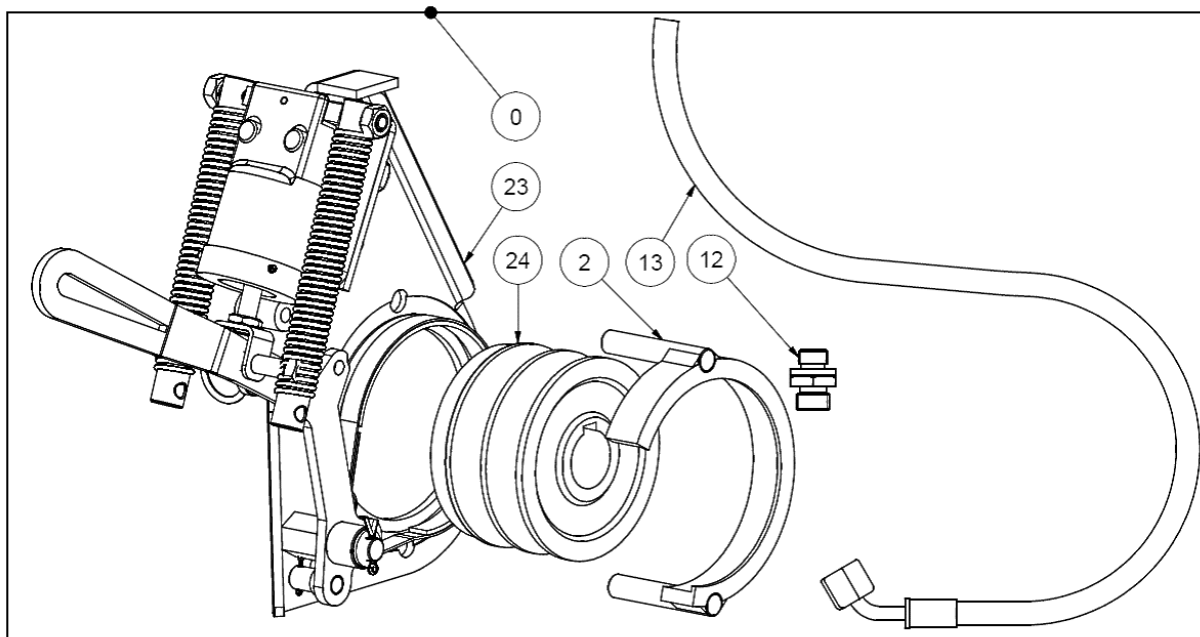
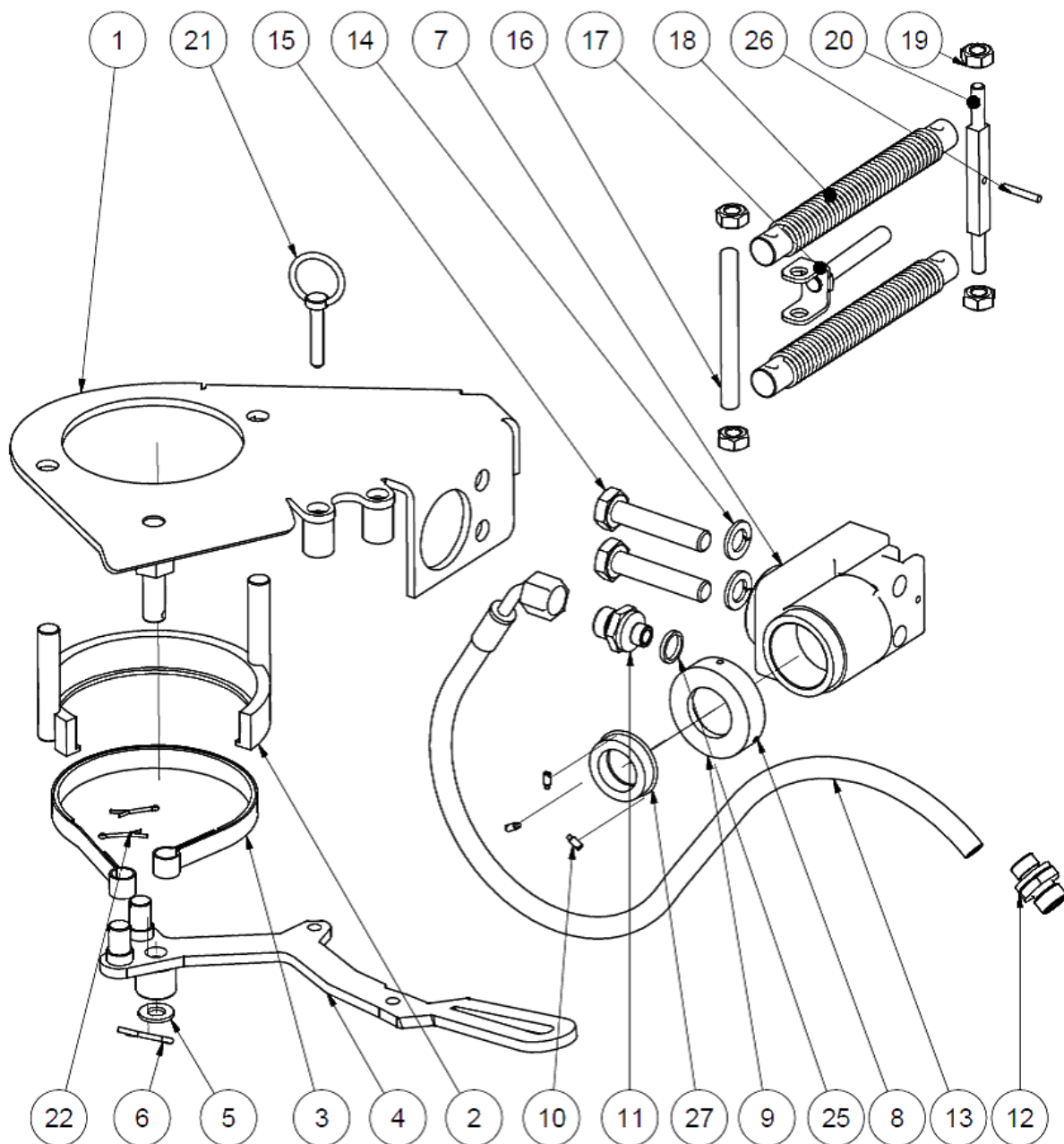
**Cross 02 / Kříž 02**

No.	Part No.	Complete	SPIDER No	QTY	Designation	Text
1	2K01S000			1	Cross 02 - welding	Kříž 02 - svařenec
2	1K01S221			2	Hydraulic motor OMP40	Hydromotor OMP40
7	N2125			1	Hose 1SC10x0,76	Hadice 1SC10x0,76
8	N2129			1	Hose 1SC10x0,56	Hadice 1SC10x0,56
9	N2126			1	Hose 1SC10x0,73	Hadice 1SC10x0,73
10	N2127			1	Hose 1SC10x0,42	Hadice 1SC10x0,42
11	N2128			1	Hose 1SC10x0,48	Hadice 1SC10x0,48
12	2K02S010			1	Belt pulley SPB 80 PT2	Řemenice SPB 80 2 drážky
12	2K02S011			1	Belt pulley - brake SPB 80 PT2	Řemenice brzdy SPB 80 2 drážky
13	N854			2	Parallel key 8x7x30	Pero 8x7x30
14	2K02S060			2	Hydromotor washer	Podložka hydromotoru
15	N826			4	Spring washer 8	Podložka 8 pérová
16	N832			1	Bolt M8x25	Šroub 6hr M8x25
17	N2136			4	Bolt M10x30	Šroub vratový M10x30
18	N855			4	Flange nut M10	Matice M10 přírubová
19	N2002			2	Bolt M8x50	Šroub 6hr M8x50
20	2K02S040			1	Valve EDH 12/42 05-12C-A-L3	Ventil EDH 12/42 05-12C-A-L3/4
21	N2138			4	Seal CU 27x32x1,5	Těsnění CU 27x32x1,5
22	N2139			4	Adapter 12 R 3/4"	Hrdlo XAL 12 R 3/4"
23	2K02S050			1	Switchboard plate	Deska rozvaděče
24	N2140			4	XAL 12R1/2"WD	Hrdlo XAL 12R1/2"WD
25	2K01S040			4	Sliding bushing	Vodící pouzdro 02
26	N890			8	Screw 3,5x19	Šroub 3,5x19
27	N1058			4	Seal GEM 1/4	Těsnění GEM 1/4
28	N853			2	Through-flow bolt 1/4	Průtokový šroub 1/4
29	2K01K050			4	Draw rod 02 - complete	Táhlo zdvihu 02 - komplet
30	N914			2	Self lock nut M8	Matice M8 samojistící
31	N913			2	Self lock nut M6	Matice M6 samojistící
32	N820			2	Washer 6	Podložka plochá 6
33	N807A			2	Bolt M6x20	Šroub zap. Imbus M6x20
34	N2141			2	Bolt M8x65	Šroub 6hr M8x65
35	N843			2	Nut M8	Matice M8
36	N2210			1	Hose 1SC06 102cm/1/4"	Hadice 1SC06 102cm/1/4"
37	N2211			1	Hose 1SC06 85,5cm/1/4"	Hadice 1SC06 85,5cm/1/4"
38	N896			4	Seal GEM 1/2	Těsnění GEM 1/2
39	N935			4	Ball joint	Úhlový kloub
40	173800978			1	Solenoid EDH Nut	Matka ventilu EDH
41	N2141			2	Bolt M8x65	Šroub 6hr M8x65

**Cross 02 / Kříž 02**

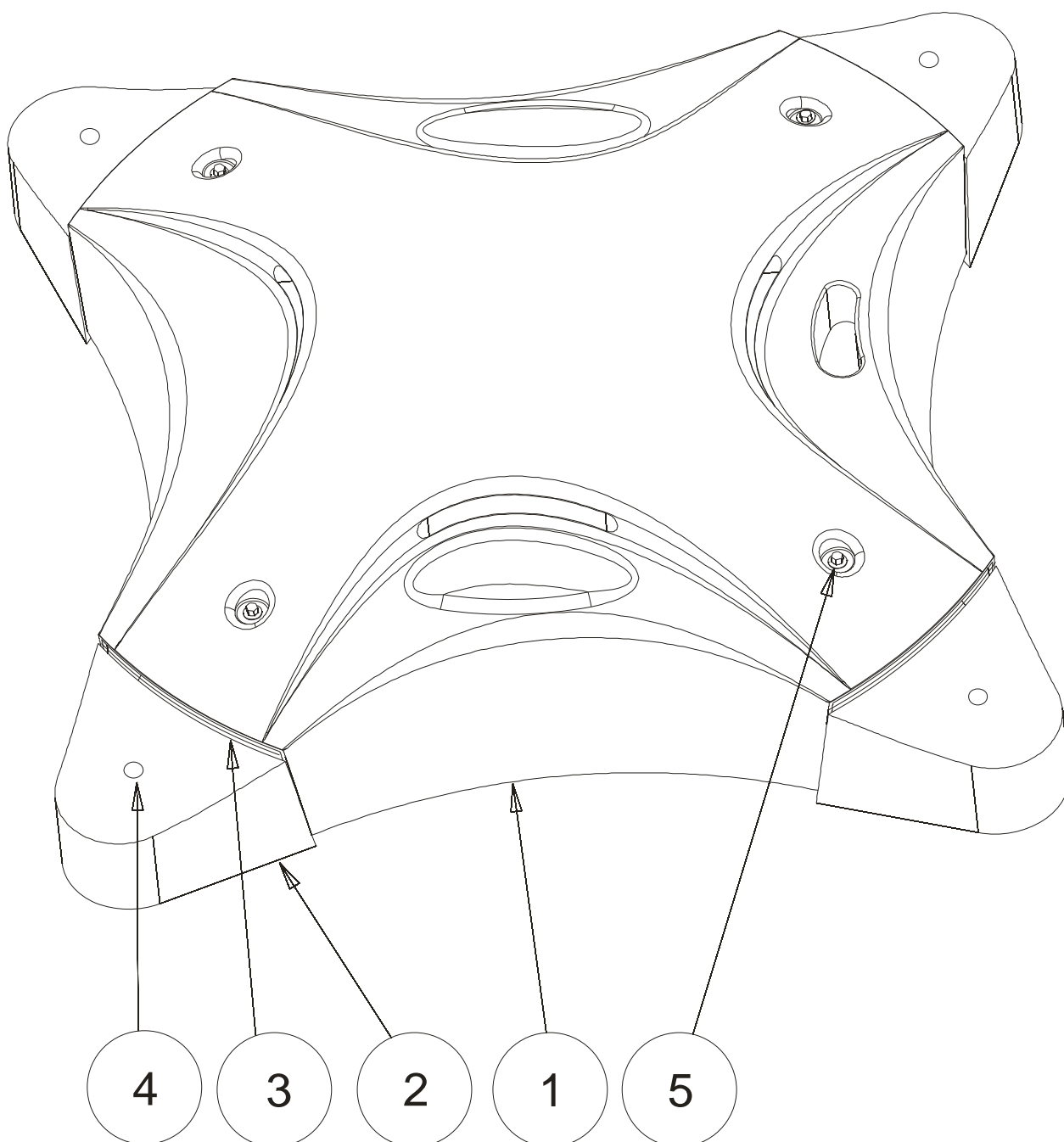
**Auxiliary drive brake / Pomocná brzda pojezdu**

No.	Part No.	Complete	SPIDER No	QTY	Designation	Text
0	2K03K000	x		1	Brake - set	Brzda - sada
1	2K03S010			1	Brake bracket	Konzola brzdy
2	2K03S020			1	Brake strap	Třmen brzdy
3	2K03S030			1	Brake lining	Brzdové obložení
4	2K03S040			1	Brake lever	Páka brzdy
5	N838			1	Washer flat 10	Podložka plochá 10
6	N2233			1	Split pin 2,5x18	Závlačka 2,5x18
7	2K03S050			1	Brake cylinder	Brzdový válec
8	2K03S060			1	Brake cup	Manžeta pístku
9	2K03S071			1	Flange M4	Příruba doraz M4
10	N2254			3	Bolt M4x6	Šroub M4x6 Imbus
11	N2236			1	Adapter XAL 12-1 / 14-1,5	Hrdlo XAL 12-1 / 14-1,5
12	N2248			1	Adapter XAL 08 9/16-20 / 14-1,5	Hrdlo XAL 08 9/16-20 / 14-1,5
13	N2237			1	Hose 1SC06x0,7	Hadice 1SC06x0,7
14	N845			2	Spring washer 10	Podložka pérová 10
15	N2241			2	Bolt hex. M10x45	Šroub 6-hr M10x45
16	2K03S080			1	Fork pivot	Čep vidlice
17	2K03S090			1	Fork	Vidlice
18	2K03S130			2	Brake spring	Pružina brzdy
19	N913			4	Selflocking nut M6	Matice samojisticí M6
20	2K03S101			1	Spring bracket	Konzola pružin
21	2K03S110			1	Securing pin	Pojistka páky
22	N2239			2	Split pin 1,6x16	Závlačka 1,6x16
23	2K03K100	x		1	Brake bracket - complete	Konzola brzdy - komplet
24	2K02S011			1	Belt pulley - brake SPB 80	Řemenice brzdy SPB 80
25	N2240			1	Sealing GEM 12	Těsnění GEM 12
26	N886			1	Spring pin 2,5x20	Kolík pružný 2,5x20
27	2K03S140			1	BC dust seal	Prachovka brzdového válce

**Auxiliary drive brake / Pomocná brzda pojazdu**

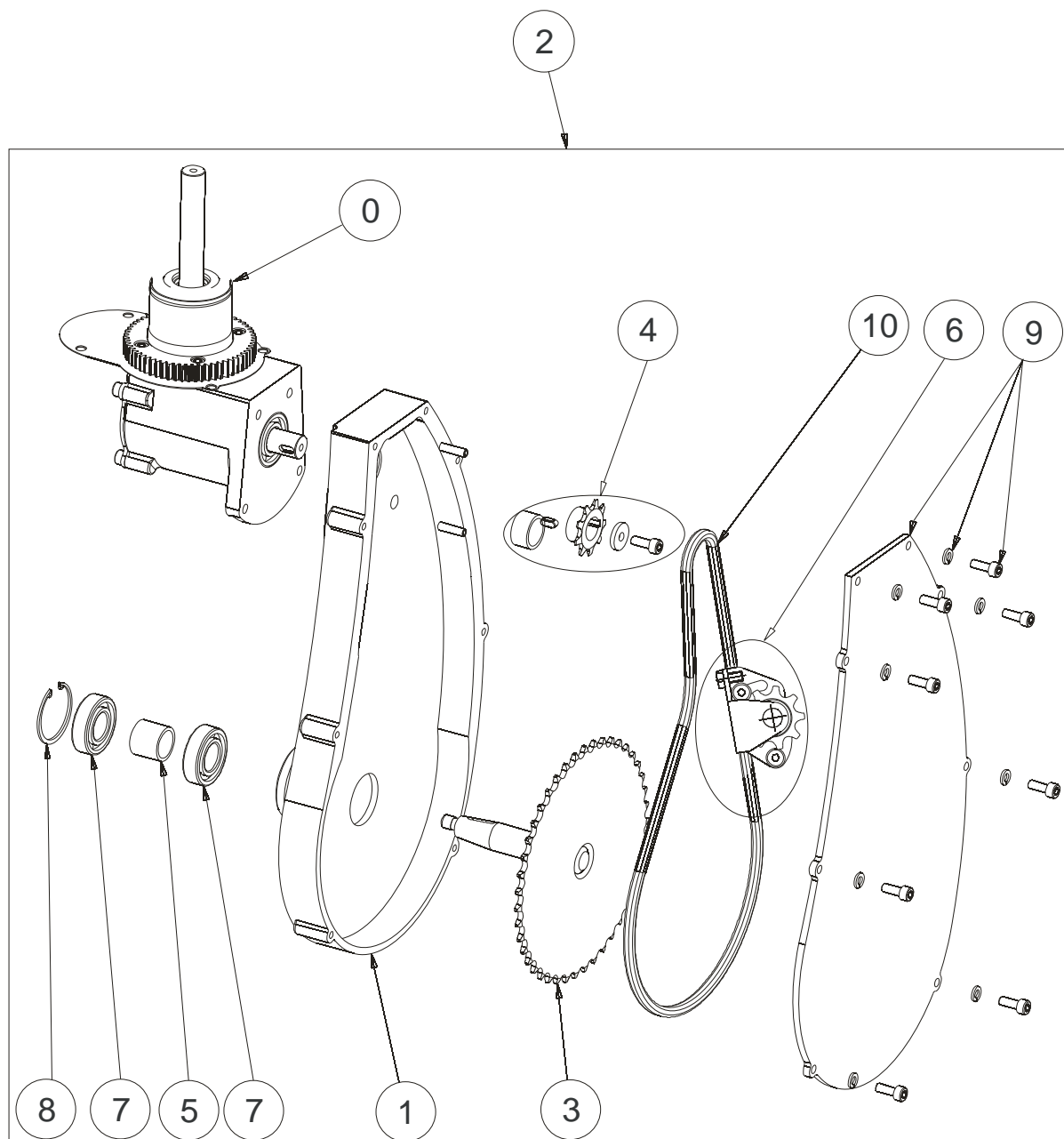
## Hood 02 / Kapotáž sekačky 02

No.	Part No.	Complete	SPIDER No.	QTY	Designation	Text
1	2N04S010			1	Hood - engine 02	Kapotáž motor 02
2	2N04K100			4	Bonnet -arm 02	Kapotáž rameno 02
3	2N04K011			4	Shutter Fe	Kazeta Fe
4	N2096			4	Snap lock	Rychlouzávěr kapotáže
5	2N04K200			4	Bonnet bushing - set	Průchodka kapotáže - komplet



## Wheel suspension / Závěs kola

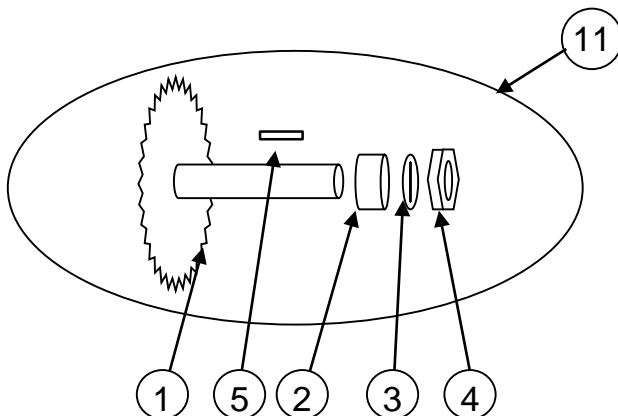
No.	Part No.	Complete	SPIDER No.	QTY	Designation	Text
0	1P01K023	x		4	Gear box M8 - complete	Převod UNI M8 - komplet
1	1P01K011	x		1	Housing - complete	Vana komplet
2	1P01K003	x		4	Wheel suspension M8 UNI - set	Závěs kola M8 UNI
3	1P01S063			1	Wheel shaft with sprocket	Hřídel kola závit s diskem
4	1P01K111	x		1	Sprocket Z10	Řetězové kolo Z10 komplet
5	1P01S180			1	Spacing ring	Distanční kroužek
6	1P01K241	x		1	Chain tensioner II	Napínací segment II
7	N501			2	Bearing 6004 2RS	Ložisko 6004-2RS
8	N802			1	Circlip internal 42	Pojistný kroužek vnitřní 42
9	1P02K030	x		1	Cover plate complete	Víko komplet
10	1P02S091			1	Roller chain TEFLON	Řetěz TEFLON



## Wheel suspension / Závěs kola

Wheel shaft with sprocket II - set / Hřídel kola závit s diskem II - set (1P01K063) (No.11)

No.	Part No.	Complete	SPIDER No.	QTY	Designation	Text
1	1P01S063			1	Wheel shaft with sprocket	Hřídel kola závit s diskem
2	1P01S201			1	Spacing ring 25/20/v9,5	Bortící kroužek 25/20/v9,5
3	N921			1	Washer 12	Podložka 12
4	N2054			1	Nut M12x1,5	Matice M12x1,5
5	N1023A			1	Tight key 5x5x22	Pero těsné 5x5x22
11	1P01K063	x		1	Wheel shaft with sprocket II - set	Hřídel kola závit s diskem II - set



1P01K011 (No. 1) Leg – complete / Vana komplet

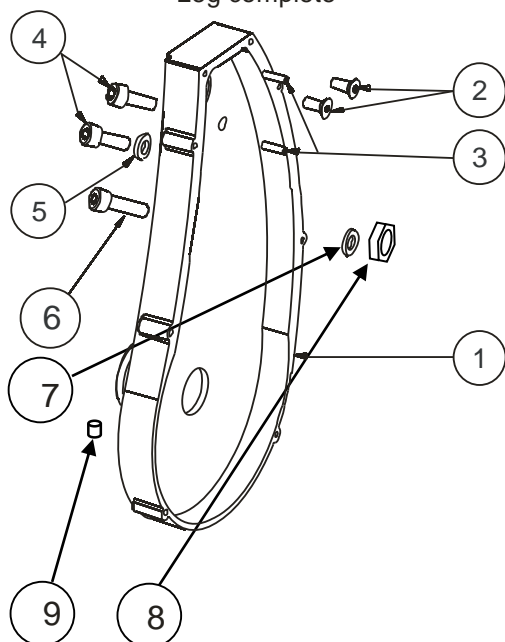
No.	Part No.	Complete	SPIDER No.	QTY	Designation	Text
1	1P01S011			1	Leg	Vana
2	N801B			2	Screw M8x25	Šroub zap. imbus M8x25
3	N809			2	Spring pin 6x20	Kolík pružný 6x20
4	N839			2	Bolt M8x25	Šroub imbus M8x25
5	N2033			2	Spring washer 8	Podložka pérová 8
6	N917			1	Screw M8x30	Šroub Imbus M8x30
7	N869			2	Washer 8	Podložka 8
8	N914			1	Nut M8	Matice samojistící M8
9	N823			1	Straight grease fitting M6	Maznice M6

1P02K030 (No. 10) Cover lid – complete / Víko komplet

No.	Part No.	Complete	SPIDER No.	QTY	Designation	Text
1	1P02S030			1	Cover	víko
2	N805			8	Spring washer 6	Podložka pérová 6
3	N807			8	Capscrew M6x20	Šroub imbus M6x20

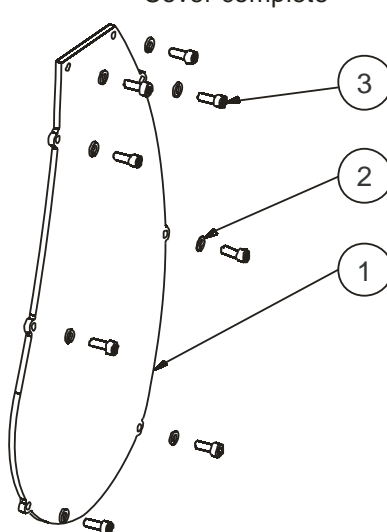
1P01K011 (No. 1)

Leg complete



1P02K030 (No. 10)

Cover complete



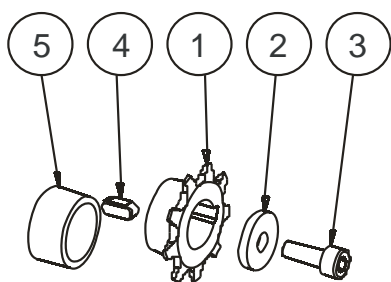


## Wheel suspension / Závěs kola

### 1P01K111 (No. 4) Sprocket Z10 – complete / Řetězové kolo Z10 komplet

No.	Part No.	Complete	SPIDER No.	QTY	Designation	Text
1	1P01S110			1	Sprocket Z10	Řetězové kolo Z10
2	N922			1	Washer 20-8-4	Podložka 20-8-4
3	N885			1	Capscrew M8x20	Šroub 6hr M8x20
4	N814			1	Parallel key 5x5x12	Pero těsné 5x5x12
5	1P01S160			1	Spacing ring 17/22/v9	Distanční kroužek 17/22/v9

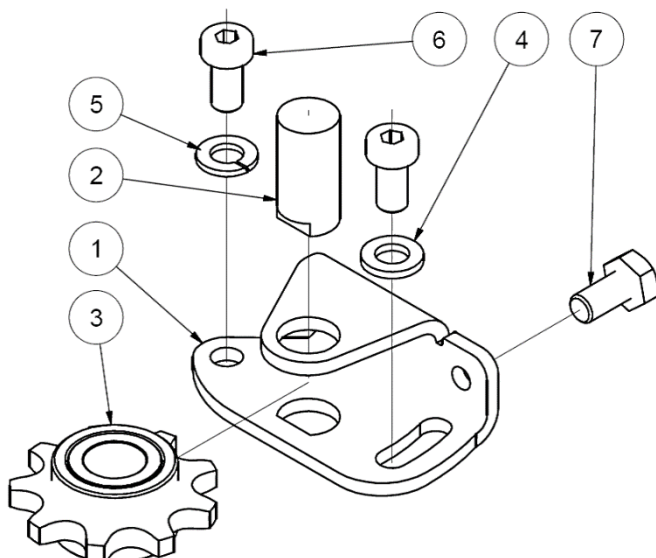
### 1P01K111 (No. 4) Sprocket Z10 complete



### 1P01K241 (No. 6) Tensioner II– complete / Napínací segment II

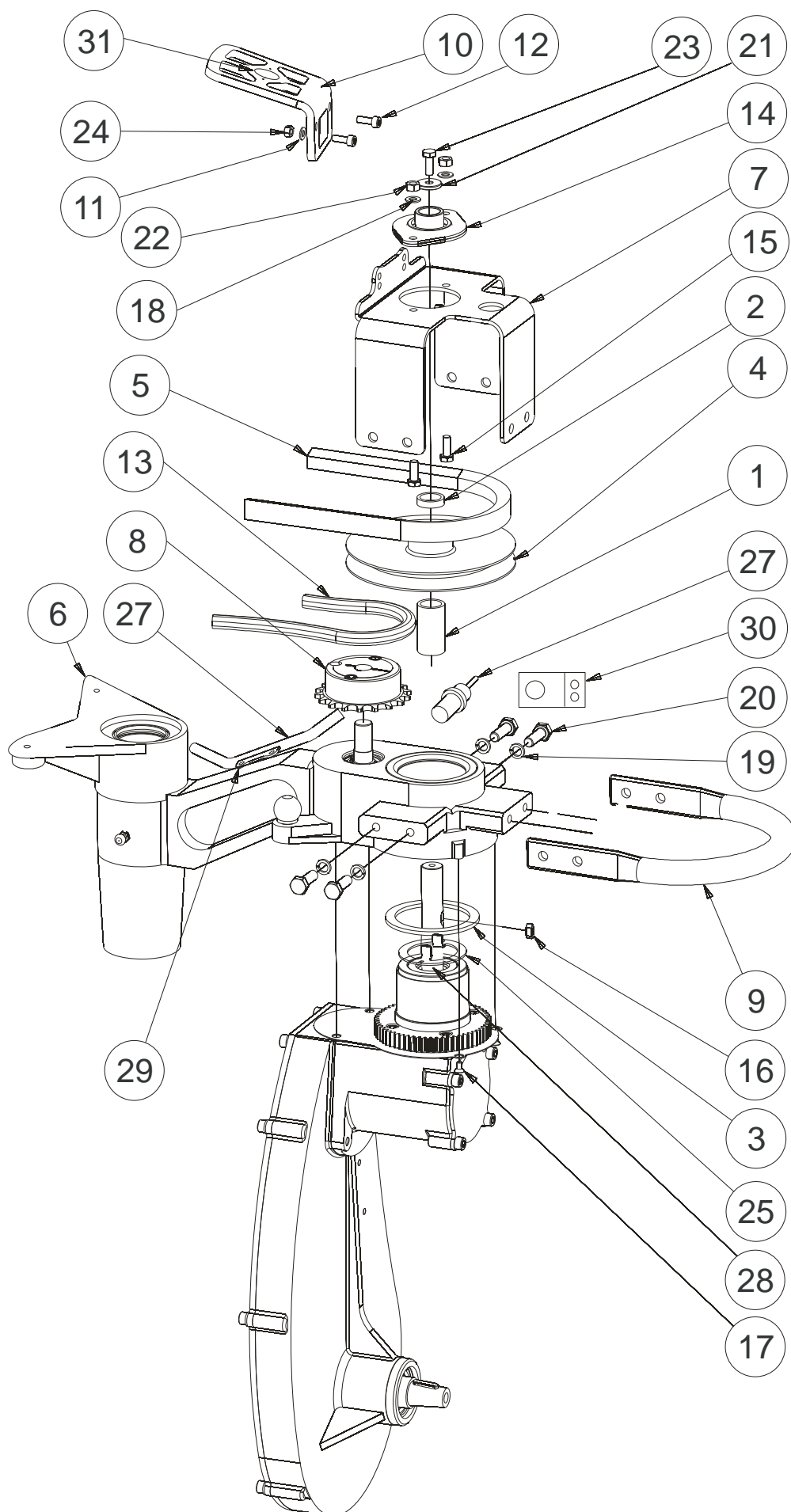
No.	Part No.	Complete	SPIDER No.	QTY	Designation	Text
1	x			1	Tensioner lever	Vahadlo
2	x			1	Pivot 12x25	Čep 12x25
3	x			1	Pinion 9z	Patorek 9z
4	N820			1	Washer flat 6	Podložka plochá 6
5	N805			1	Washer spring 6	Podložka pérová 6
6	N2286			2	Capscrew M6x12	Šroub imbus M6x12
7	N2190			1	Screw M6x12	Šroub 6hr M6x12

### 1P01K241 (No. 6) Tensioner complete



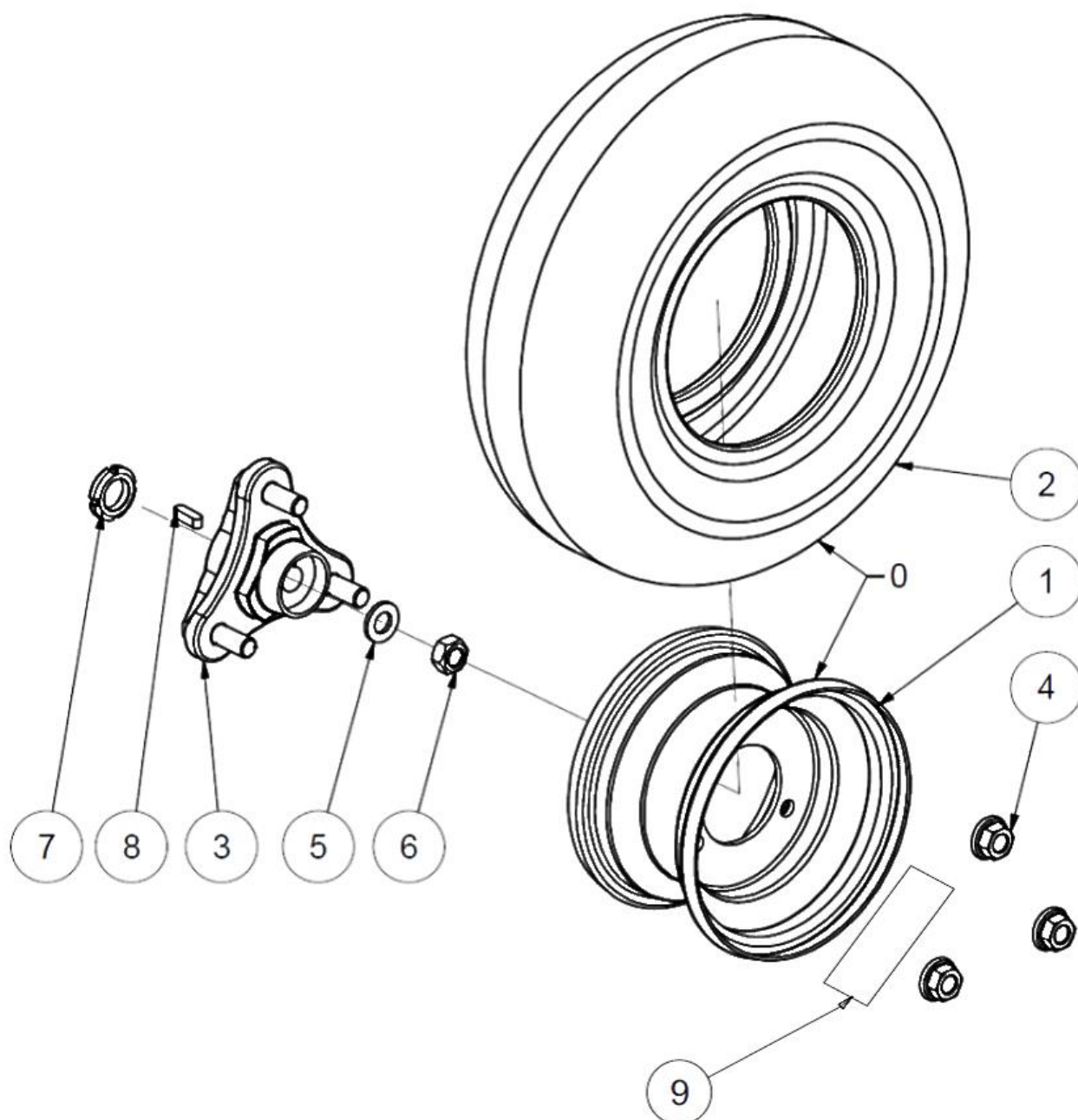
**Wheel drive / Pohon kol**

No.	Part No.	Complete	SPIDER No.	QTY	Designation	Text
1	1P01S151			4	Spacing ring 17-22-v41	Distanční kroužek 17-22-v41
2	1P01S152			4	Spacing ring 17-22-v5,5	Distanční kroužek 17-22-v5,5
3	1P01S500			4	Stop ring PA-6	Dorazový kroužek PA-6
4	2P02S020			4	Pulley SPB 100	Řemenice SPB 100
5	2P02S010			4	V-belt XPB 1450 Lw	Řemen klínový XPB 1450 Lw
6	1R01K001	x		4	Arm - complete	Rameno - komplet
7	1R01S022			4	Bracket - UNI II.	Konzola převodu UNI II.
8	1R01S046			4	Taper lock z18D20 - complete	Taper lock z18 pr.20 - komplet
9	1R01S221			4	Handle	Madlo - nerez
10	2R01S230			4	Bonnet attachment 02	Úchyt kapotáže 02
11	N2040			8	Washer 5	Podložka plochá 5
12	N825			8	Screw M5x16	Šroub imbus M5x16
13	2R01S261			1	Wheel steering chain 02 Interflon	Řetěz natáčení kol 02 Interflon
13	N0005			1	Chain connection link	Spojka řetězu
14	N506B			4	Bearin SBPFL 203 + Housing	Ložisko SBPFL 203 + domek
15	N812			8	Bolt M6x16	Šroub M6x16 ŽZN
16	N814			4	Key 5e7x5x12	Pero těsné 5e7x5x12
17	N2284			16	Bolt M4x12	Šroub M4x12
18	N820			8	Bright washer 6	Podložka 6 plochá ZN žlutý
19	N826			16	Spring washer 8	Podložka pérová 8 ŽZN
20	N832			16	Bolt M8x25	Šroub M8x25 ŽZN
21	N922			4	Washer C-RGS 8-20	Podložka C-RGS 8-20
22	N913			8	Bright self-locking nut M6	Matice přesná M6 samojistící
23	N2049			4	Bolt M8x16	Šroub 6hr M8x16
24	N822			8	Bright self-locking nut M5	Matice M5 samojistící
25	2P02S031			1	Sensor inductive segment	Segment indukčního snímače
27	2N01S170			1	Sensor inductive	Indukt. Snímač smyk. Zatačení
28	N2082			2	Screw M3x8	Šroub zap. imb. M3x8
29	N2196			2	Screw M5x8	Šroub zaoblený imb. M5x8
30	2N01S180			1	Sensor holder	Držák snímače
31	N2095			4	Spring	Pružina rychlouzavírací

**Wheel drive / Pohon kol**

## Wheel / Kolo

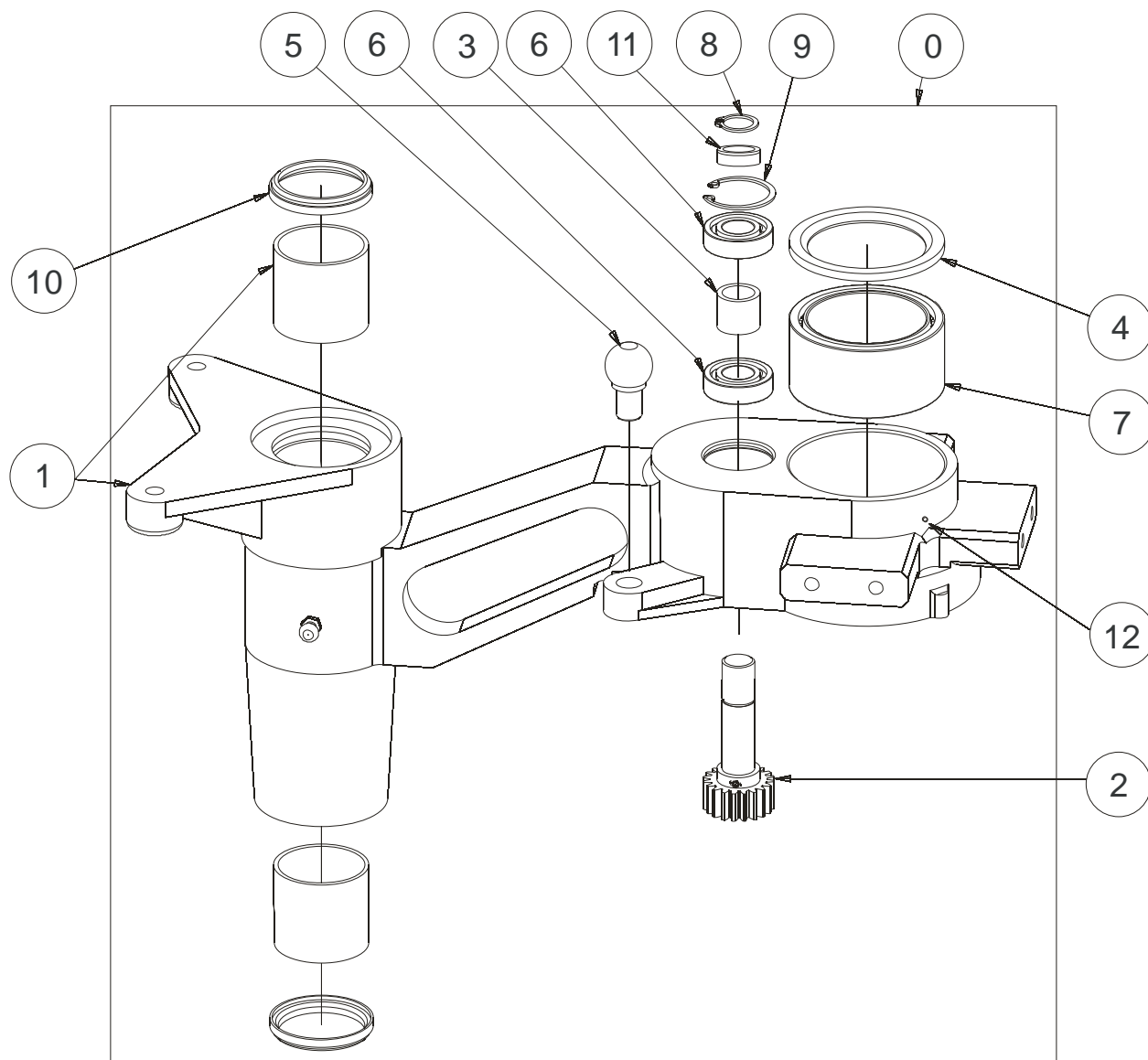
No.	Part No.	Complete	SPIDER No	QTY	Designation	Text
0	1P03K006	x		1	Wheel 16x6.50-8 TL	Kolo 16x6,5-8 - bezdušové
1	1P03S012			1	Rim - Tubeless	Disk - bezdušový
2	1P03S053			1	Tyre 16x6,5-8	Pneu 16x6,5-8
3	1P03S023			1	Wheel hub -Tubeless	Náboj kola - bezdušový
4	N910			3	Wheel nut	Matice kola
5	1P03S080			1	Wheel Hub Washer	Podložka náboje kola
6	N2054			1	Nut M12x1,5	Matice M12x1,5
7	1P01S201			1	Spacing ring 25/20/v9,5	Bortící kroužek 25/20/v9,5
8	N1023A			1	Parallel key 5x5x22	Pero 5x5x22
9	3P209			1	Label - tyre pressure	Polep - tlak pneu



## Arm - complete / Rameno - komplet

No.	Part No.	Complete	Spider No.	QTY	Designation	Text
0	1R01K001	x		4	Arm - complete	Rameno - komplet
1	1R01K010	x		1	Arm	Rameno
2	1R01S031			1	Steering shaft 20 with pinion	Hřídel řízení pr. 20 s oz. kolem
3	1R01S061			1	Spacing ring 25-20-v21	Distanční kroužek 25-20-v21
4	1R01S120			1	Sealing ring	Těsnící kroužek - ECONOMOS
5	1R01S210			1	Ball joint	Kloub-rameno
6	1R01S270			2	Bearing 61804 2RS	Ložisko 61804 2RS
7	N510			1	Bearing SKF NKI 55/35	Ložisko SKF NKI 55/35
8	N2041			1	Circlip external 20	Pojistný kroužek vnější pr. 20
9	N829			1	Circlip internal 32	Pojistný kroužek vnitřní 32
10	N830			2	Scraper ring 40-48-4/7 PUR	Stěrací kroužek 40-48-4/7 PUR
11	1R01S280			1	Spacing ring 25-20-v6	Distanční kroužek 25-20-v6
12	N2361			1	Set screw M4x10	Šroub stavěcí M4x10

### 1R01K001 Arm - complete

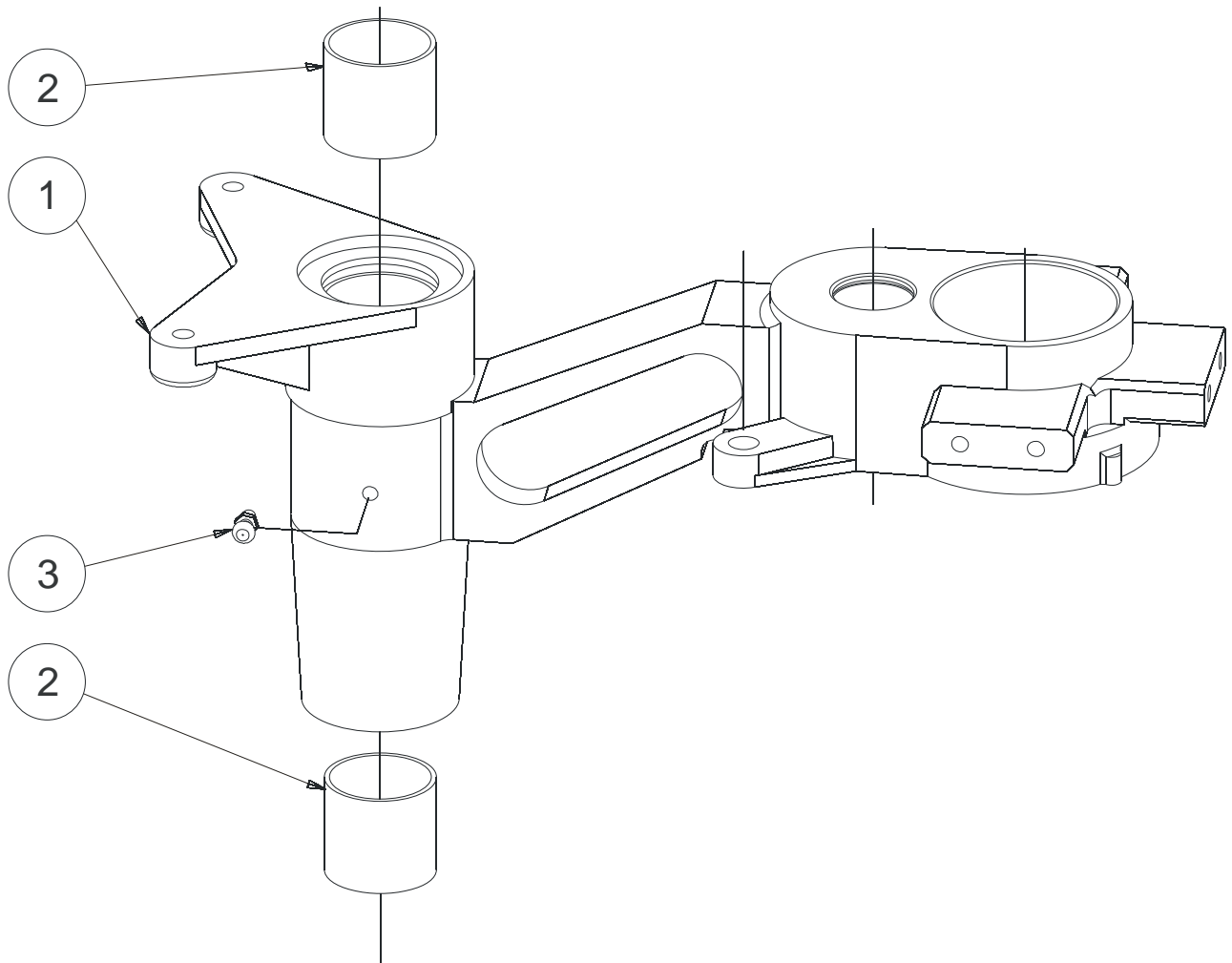


## Arm / Rameno

### 1R01K010 (No. 1) Arm / Rameno

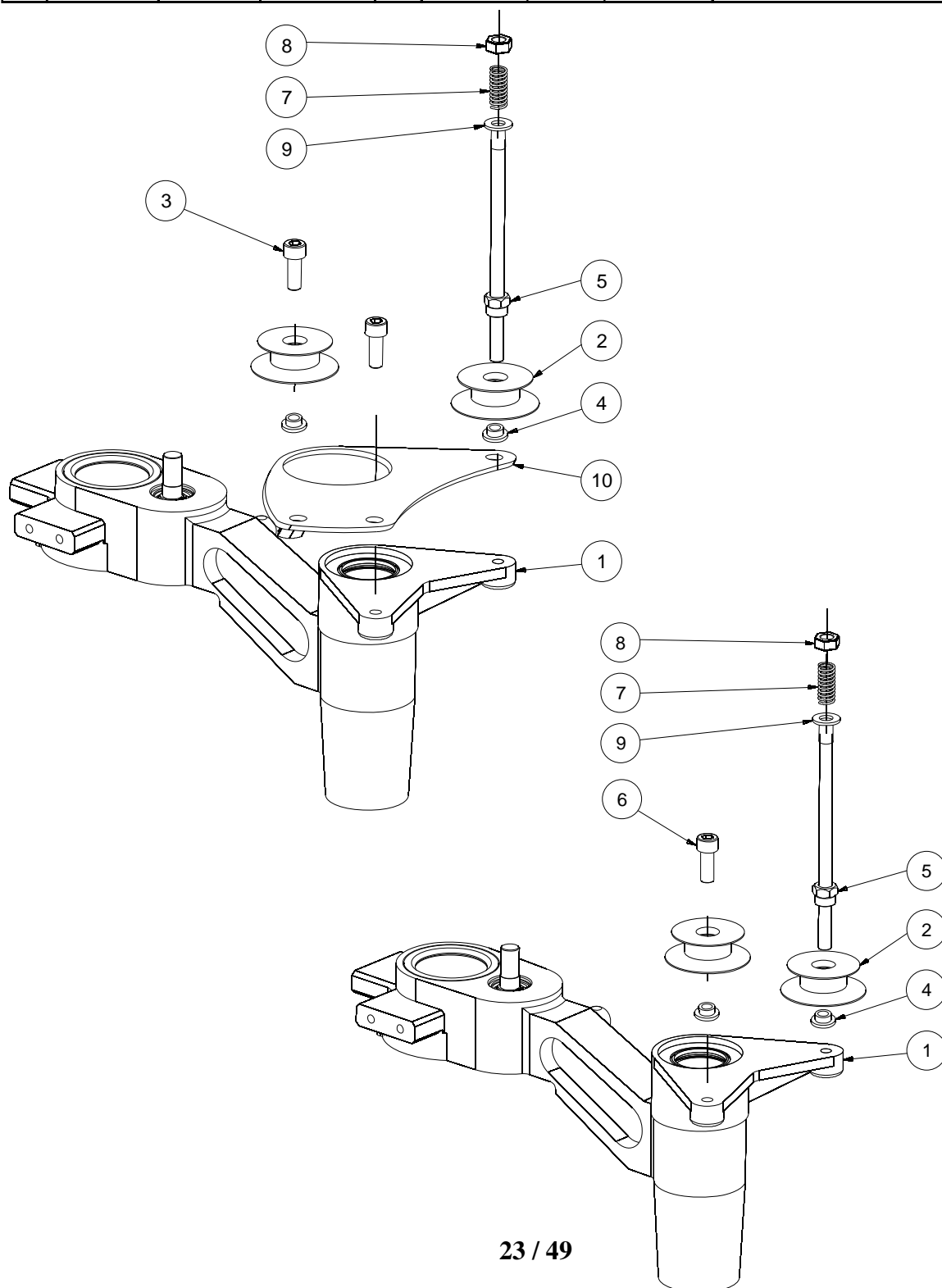
No.	Part No.	Complete	SPIDER No.	QTY	Designation	Text
1	x			1	Arm	Rameno
2	N505			2	Bearing 40/40 KU	Ložisko 40/40 KU
3	N823			1	Straight grease nipple M6	Maznice M6 rovná

### 1R01K010 (No. 1) Arm



## Wheel steering chain pulley / Kladky řetězu pojezdu

No.	Part No.	Complete	SPIDER No	QTY	Designation	Text
1	1R01K001	x		4	Arm	Rameno komplet
2	1R01S170			2	Pulley assembly	Kladka sestava
3	N2073			1	Bolt M10x30	Šroub imbus M10x30
4	1R01S181			2	Spacing ring 10/24/v9 - pulley	Distanční kr. kladka 10/24/v9
5	1R01S190			1	Bolt set	Svorník sestava
6	N831			1	Capscrew M10x40	Šroub M10x40 ŽZN
7	N836			1	Helical spring	Šroubovitá pružina F220A
8	N915			1	Bright self-locking nut M10	Matice přesná M10 samojistící
9	N1036			2	Sliding bushing	Kluzné ložisko s lemem
10	2K02S032			1	Extension piece clip	Třmen nástavce

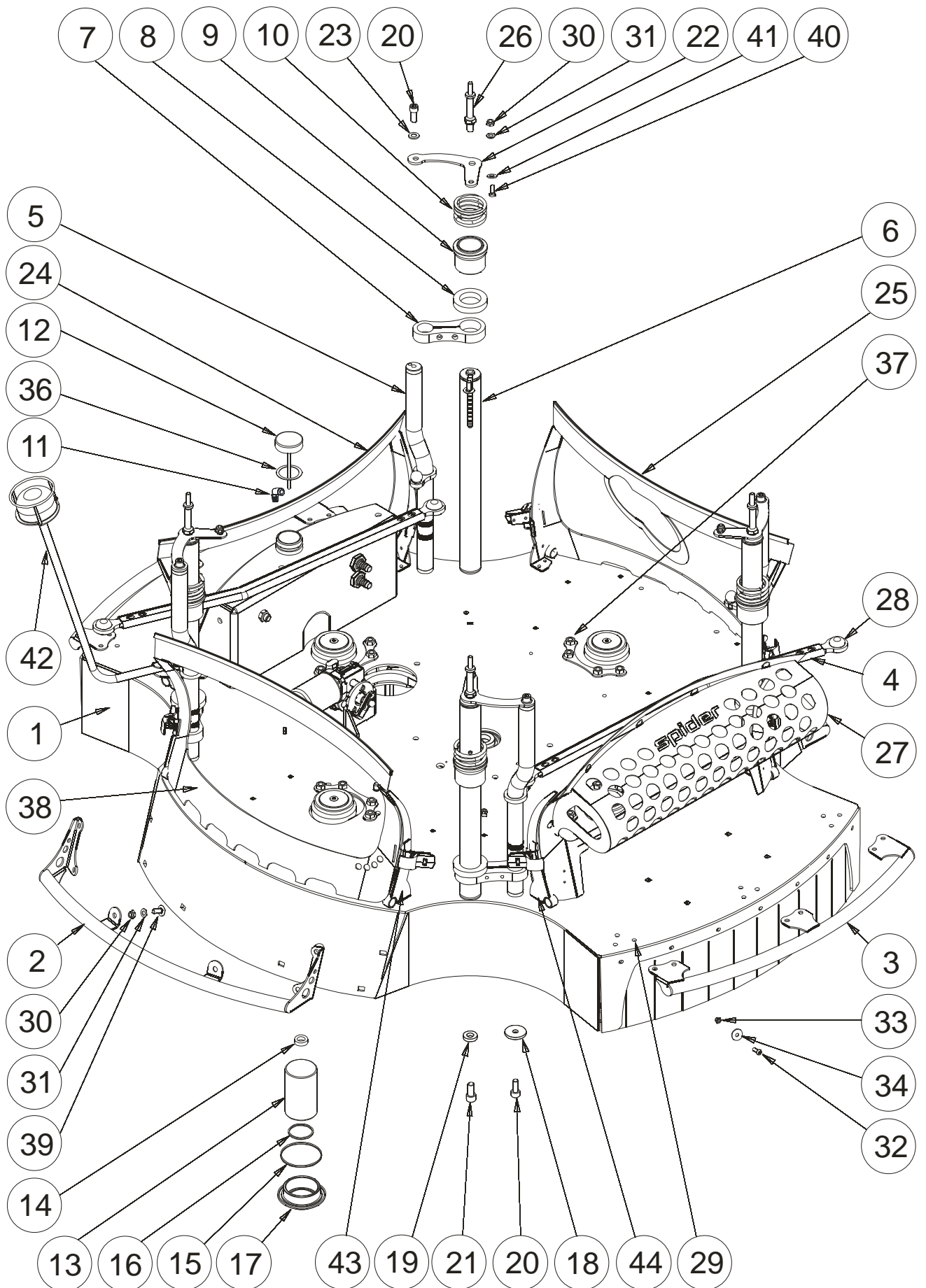


**Mower deck 02 / Skelet 02 – Part 1**

No.	Part No.	Complete	SPIDER No.	QTY	Designation	Text
1	2S01S001		2157-	1	Mower deck - open	Skelet 02 - otevřený
2	2S02S111			2	Bumper lateral	Zábrana boční
3	2S02S120			2	Bumper front	Zábrana čelní
4	2S02K072	x		4	Steering stabilizer bar 02	Táhlo stabilizátoru 02 komp.
5	2S02S061			4	Stabilizer 02 90-140	Stabilizátor 02 90-140
6	2S02S021			4	Sliding bar 02 90-140	Vodící tyč 02 90-140
7	1S01S050			4	Clamp	Výztuha
8	1S01S080			4	Stop rubber	Dorazová pryž
9	2S02S050			4	Extension piece 02	Nástavec 02
10	1S01S070			4	Spring	Pružina
11	N2197			2	Air breather	Hrdlo odvodušnění PL148
12	2S01S150			1	Oil tank cap	Víčko olejové nádrže
13	1S01S040			1	Hydraulic filter	Filtr hydraulického oleje
14	N860			1	Seal	Těsnění
15	N863			1	O-ring 0,78x4	O-kroužek 0,78x4
16	N864			1	O-ring 0,47x4	O-kroužek 0,47x4
17	1S01S090			1	Filter cap	Víčko filtru
18	1S01S190			4	Stabilizer washer	Podložka stabilizátoru
19	1S01S180			4	Sliding bar washer	Podložka vodící tyče
20	N861			8	Bolt M10x25	Šroub imbus M10x25
21	N2255			4	Bolt M12x50	Šroub imbus M12x50
22	2S02S090			4	Stabilizer bracket	Výztuha stabilizátoru
23	N845			4	Spring washer 10	Podložka pružná 10
24	2S04K101		2157-	1	Side cover - pump	Boční kryt - olej. nádrž
25	2S04K201		2157-	1	Side cover - fuel tank	Boční kryt - palivová nádrž
26	2N01S190			4	Girder bolt 02 50-100 mm	Svorník nosníku 02 50-100 mm
26	2N01S191			4	Girder bolt 02 90-140 mm	Svorník nosníku 02 90-140 mm
27	2S04K302		2157-	1	Side cover - exhaust	Boční kryt - výfuk
28	1S01K272	x		8	Stabilizer - pressed in	Stabilizátor zálisek
29	N2121			30	Bolt M8x20 ISO7380	Šroub M8x20 ISO7380
30	N914			16	Selflocking nut M8	Maticice M8 samojistící
31	N869			16	Washer 8 flat	Podložka 8
32	N2120			14	Bolt M6x20	Šroub M6x20
33	N913			30	Selflocking nut M6	Maticice M6 samojistící
34	N820			30	Washer 6 flat	Podložka 6
35	2S04S050			8	Lateral cover clip	Uzávěr bočního krytu
36	N2221			1	Seal of oil cap	Těsnění víčka olejové nádrže
37	2Z01K090			4	Nut strap	Třmen matice
38	2S04K501		2157-	1	Cover lateral - electronic	Boční kryt - elektronika
39	N2366			12	Bolt M8x20 ISO8677	Šroub M8x20 vratový
40	N832			4	Bolt M8x25	Šroub 6hr M8x25
41	N966			4	Washer M8/8,4	Podložka velkoplošná M8/8,4
42	2B01K101	x	2157-	1	Beacon ILD02 complete	Maják ILD02 komplet
43	2S04K130		2157-	4	Side cover holder - right	Držák krytu - pravý
44	2S04K140		2157-	4	Side cover holder - left	Držák krytu - levý

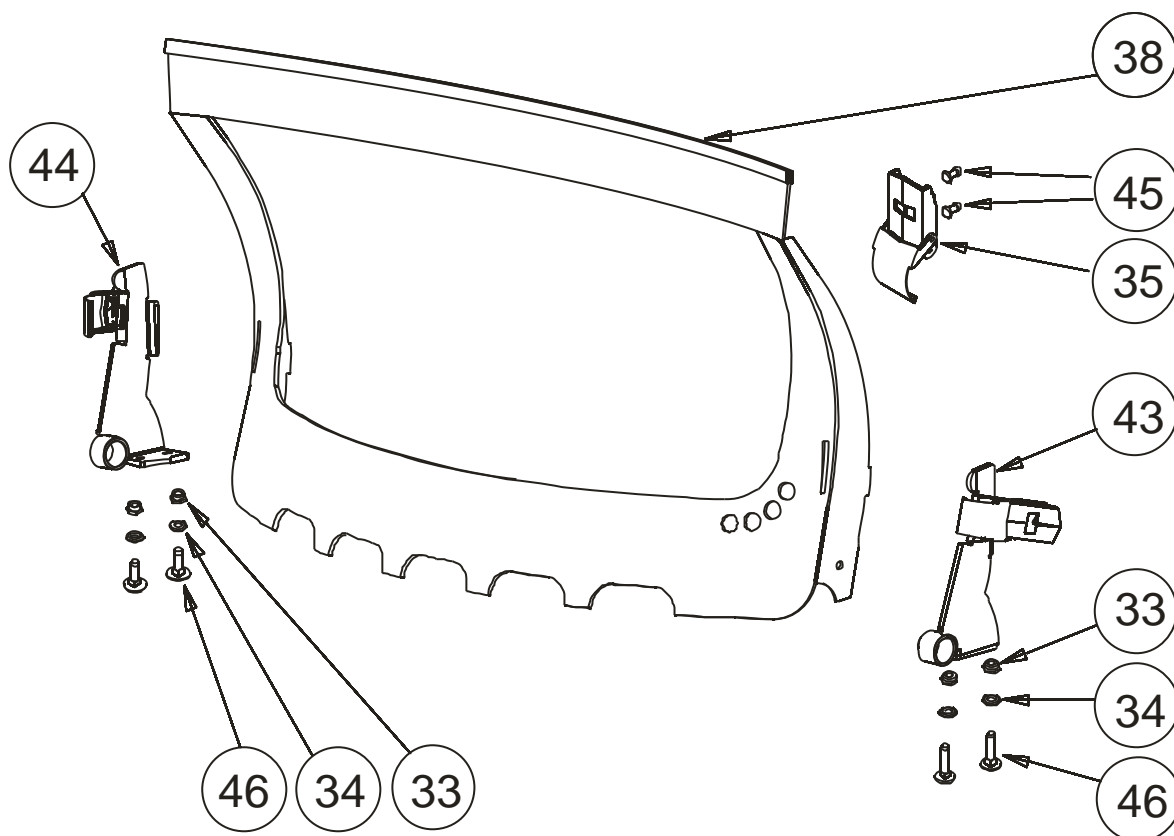


## Mower deck 02 / Skelet 02 - Part 1



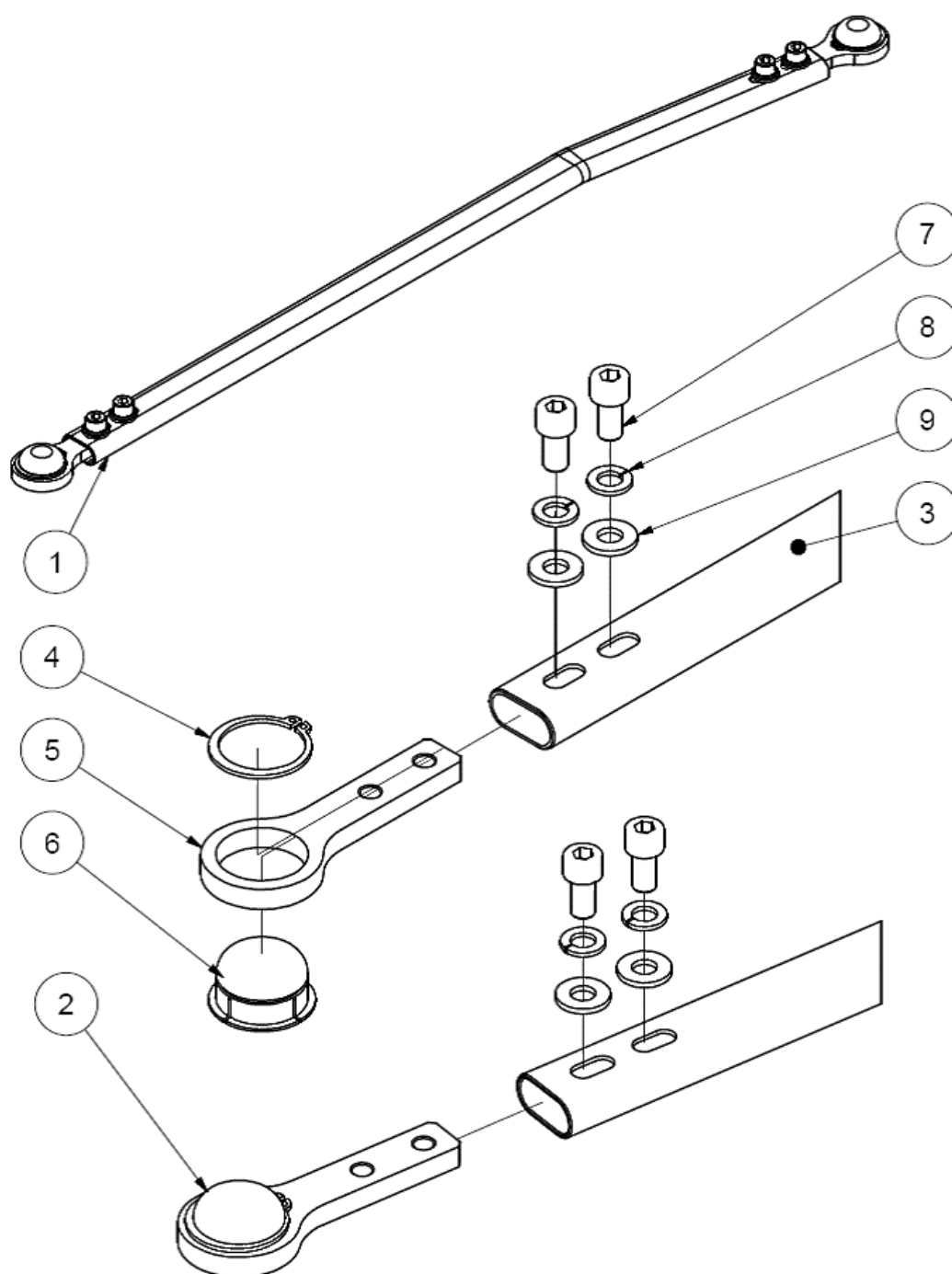
## Mower deck 02 / Skelet 02 – Part 2

No.	Part No.	Complete	SPIDER No.	QTY	Designation	Text
33	N913			30	Bright self-locking nut M6	Matice přesná M6 samojistící
34	N820			30	Bright washer M6	Podložka M6 plochá
35	2S04S050			8	Lateral cover clip	Uzávěr bočního krytu
38	2S04K501		2157-	1	Side cover - electronic	Boční kryt - elektronika
43	2S04K130		2157-	4	Side cover holder - right	Držák krytu - pravý
44	2S04K140		2157-	4	Side cover holder - left	Držák krytu - levý
45	N2195		2157-	16	Rivet	Nýt trhací 3.2 x 6
46	N2318		2157-	16	Bolt	Vratový šroub M6x20



## Stabilizer bar / Táhlo stabilizátoru

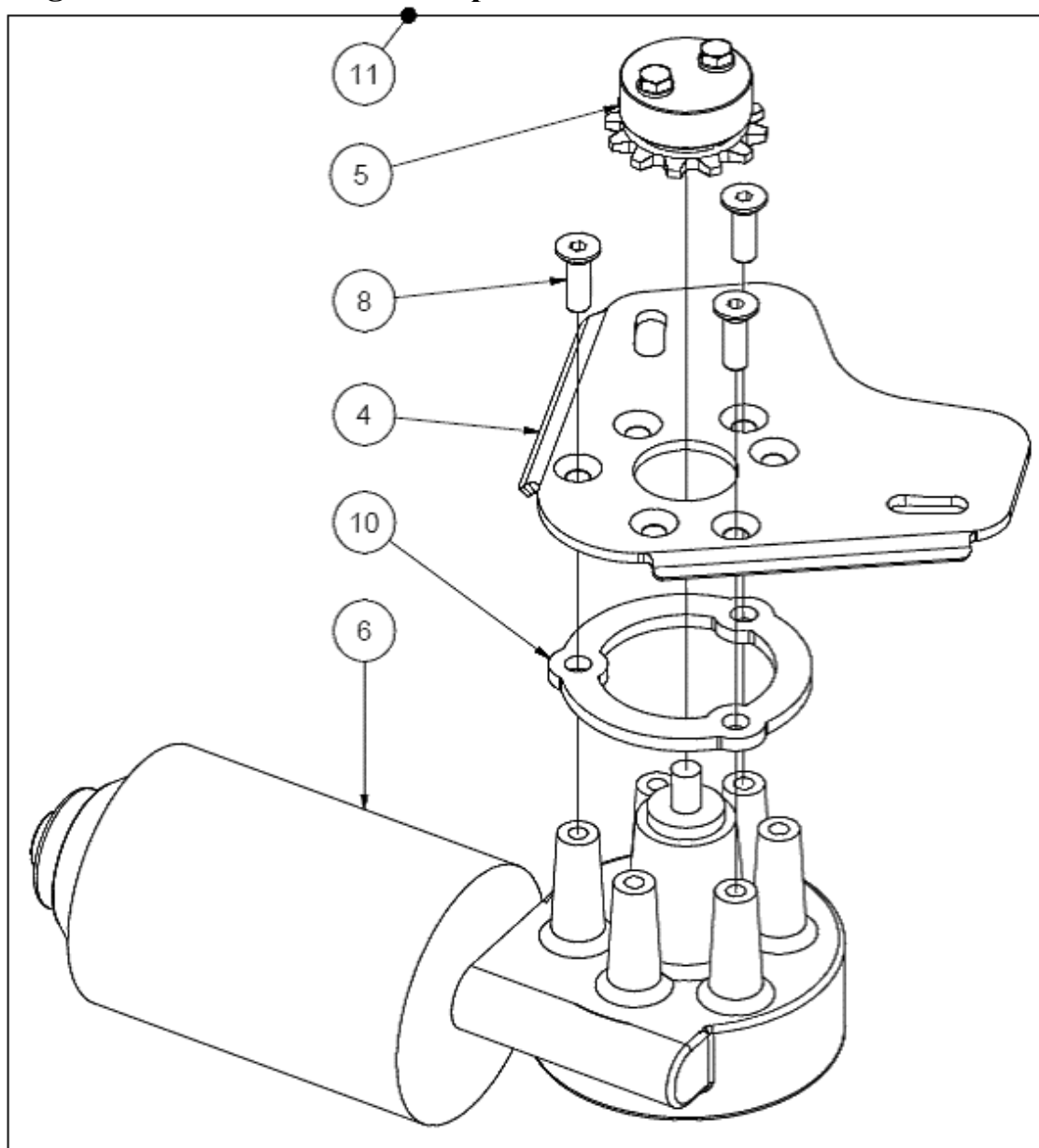
No.	Part No.	Complete	SPIDER No.	QTY	Designation	Text
1	2S02K072	x		4	Stabilizer bar 02 - comp.	Táhlo stabilizátoru 02 komp.
2	1S01K272	x		8	Stabilizer - press in	Stabilizátor zálisek
3	2S02S072			8	Stabilizer bar 02	Táhlo stabilizátoru 02
4	N2282			8	Retaining ring 30	Pojistný kroužek hř. 30
5	1S01S272.1			8	Stabilizer eye	Oko zálisku
6	1S01S272			8	Stabilizer bushing	Pouzdro zálisku
7	N927			16	Bolt M8x16	Šroub Imbus M8x16
8	N826			16	Washer spring 8	Podložka pérová 8
9	N869			16	Washer flat 8	Podložka plochá 8



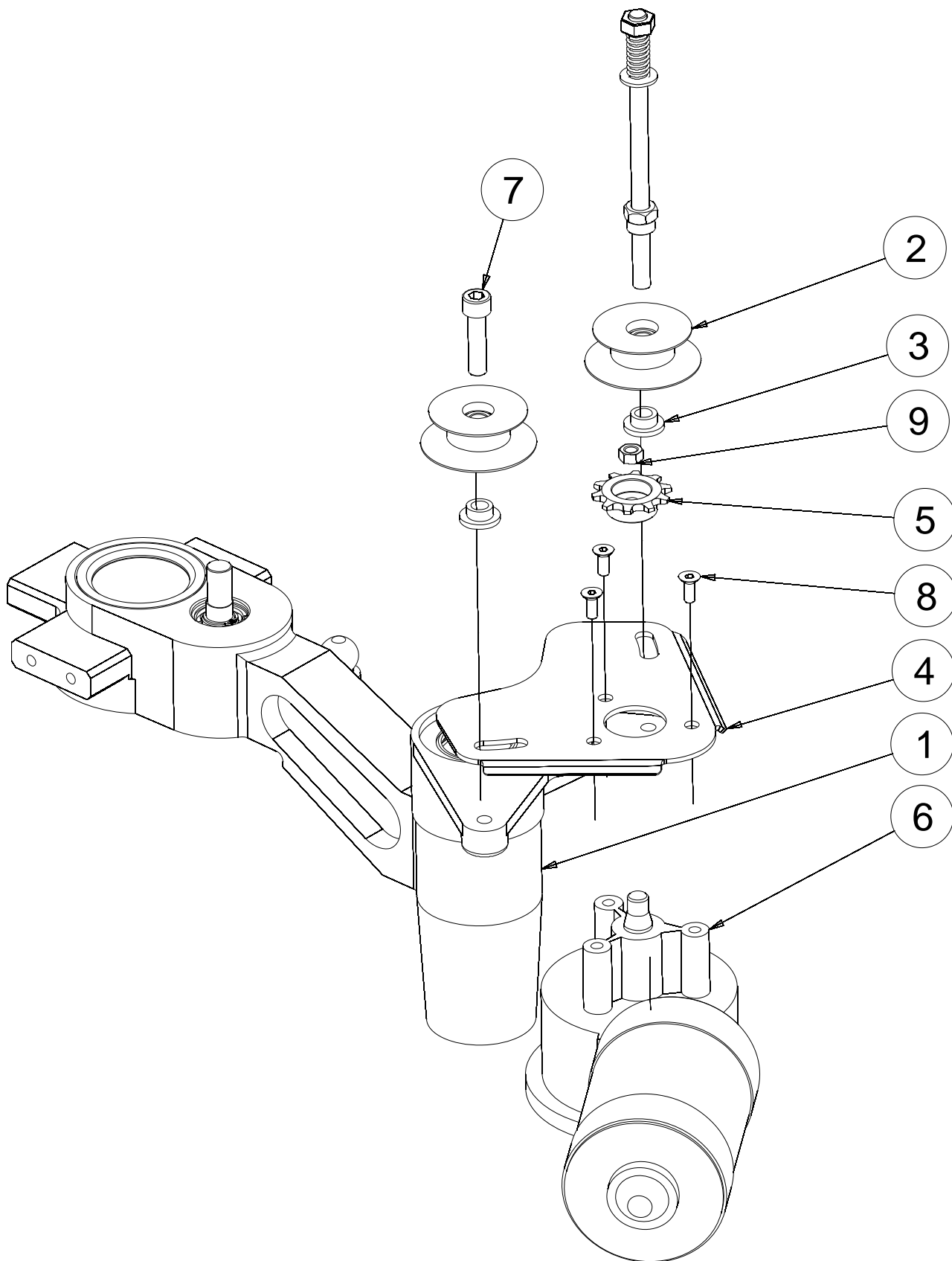
## Steering servomotor / Motor natačení kol

No.	Part No.	Complete	SPIDER No	QTY	Designation	Text
1	1R01K001			1	Arm - complete	Rameno komplet
2	1R01S170			2	Pulley assembly	Kladka sestava
3	1R01S181			2	Spacing ring 10/24/v9 - pulley	Distanční kr. kladka 10/24/v9
4	1R02S016			1	Steering bracket - APS	Konzola řízení - APS
5	2R02S020			1	Sprocket 12 PAL827	Kolo 12 PAL827
6	2R02S010			1	Steering servomotor PAL827	Servomotor řízení PAL827
7	N831			1	Capscrew M10x40	Šroub M10x40 ŽZN
8	N801B			3	Screw M8x25	Šroub M8x25
9	N835			1	Nut M10	Matice M10
10	2R02S030			1	Plug PAL827	Vložka PAL827
11	2R02K100	x		1	Steering servomotor PAL827 - se	Servomotor řízení PAL827 - komple

### Steering servomotor PAL827 – complete / Servomotor řízení PAL827 - komplet

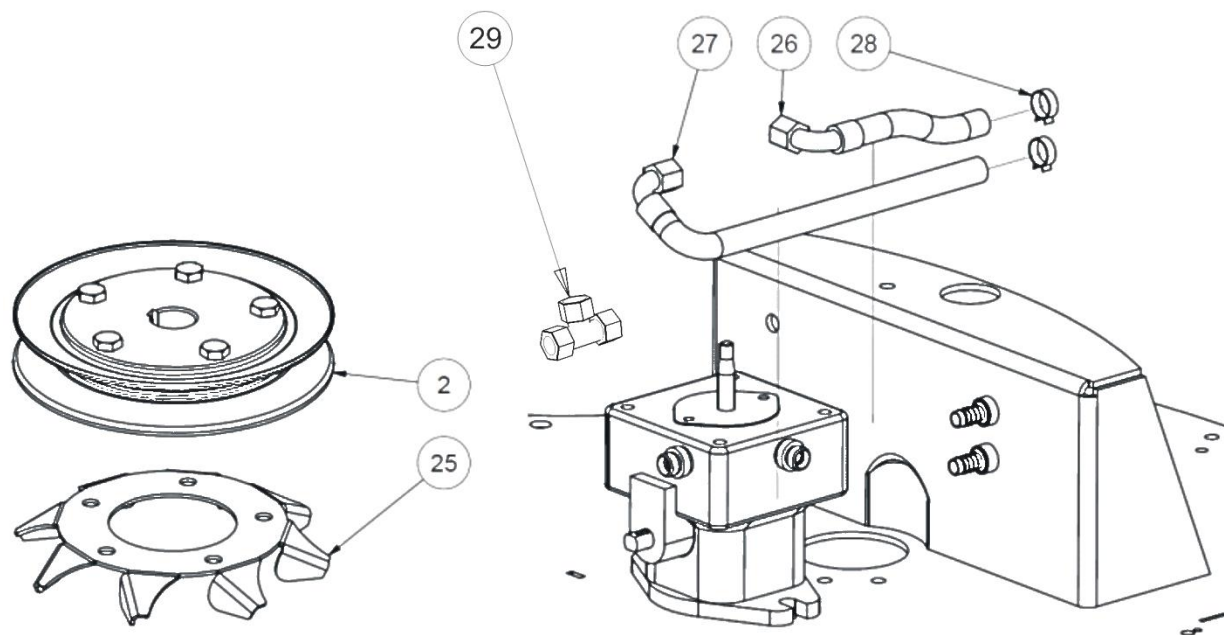


## Steering servomotor / Motor natáčení kol

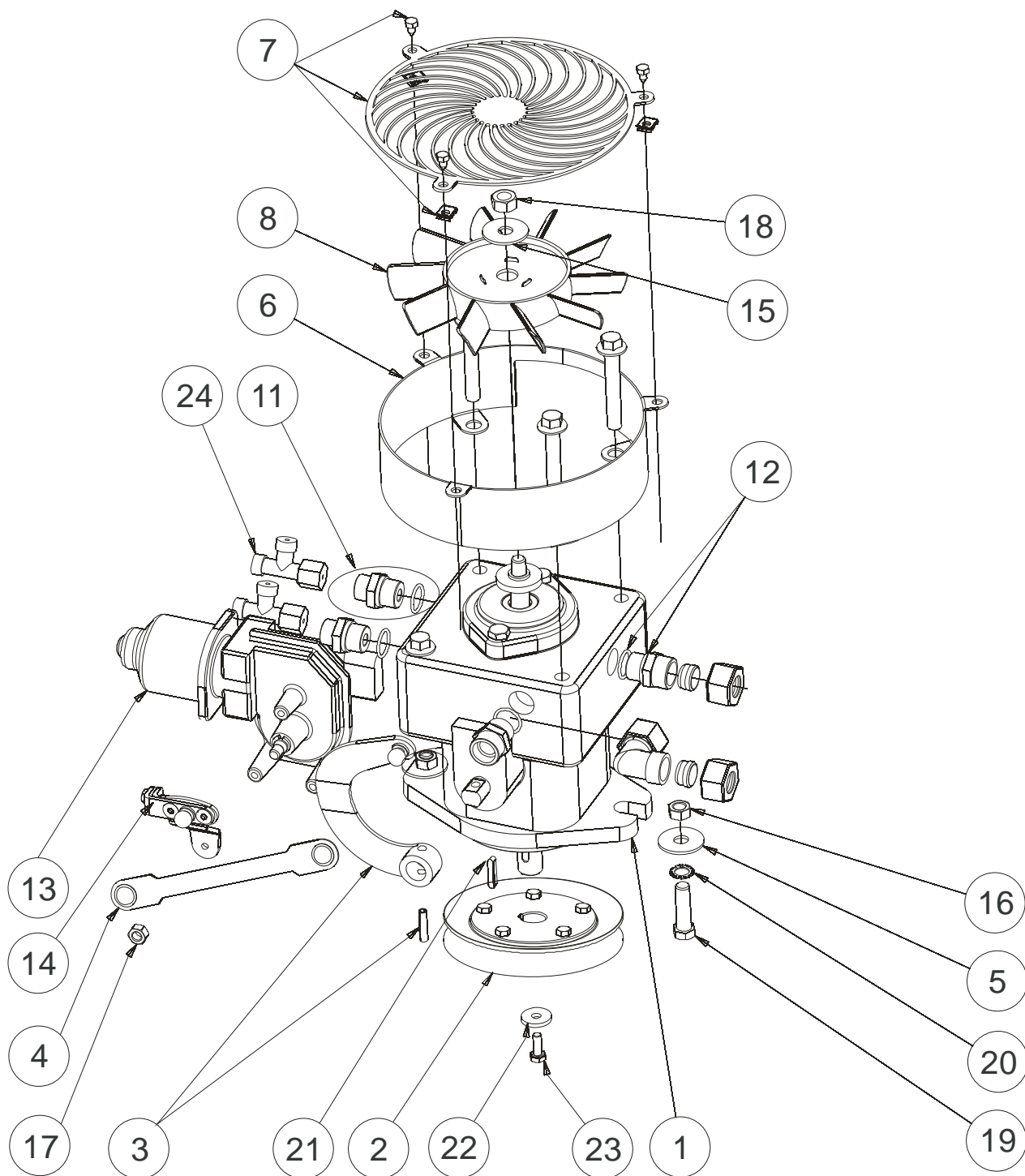


## Hydraulic pump / Čerpadlo

No.	Part No.	Complete	SPIDER No.	QTY	Designation	Text
1	1S02S011			1	Pump 21L	Čerpadlo-21L
2	2S05S020			1	Belt pulley SPB 118	Remenice SPB 118 - čerpadlo
3	1S02K050			1	Pump lever - complete	Páka čerpadla - komplet
4	1S02S080			1	Flat draw rod	Táhlo ploché
5	N1094			2	Washer 10	Podložka velkoplošná 10
6	2S02S200			1	Fan cover	Kryt ventilátoru
7	1S02K210			1	Fan grate	Mřížka ventilátoru
8	1S02S220			1	Ventilator Fan	Ventilátor
11	N2142			2	Adapter 12/3/4" - 16 UNF	Redukce XAL 12/3/4" - 16 UNF
12	1S02K260			2	Adapter 15 3/4"-16 UNF	Redukce XAL 15 3/4"-16 UNF
13	1S02S436			1	Servomotor NBB Elobau	Servomotor pojezdu NBB Elobau
14	1S02S441			1	Servomotor lever - adjusting	Páka servomotoru - seřizovací
15	1S02S450			1	Fan washer	Podložka ventilátoru
16	N915			2	Bright nut M10	Matice přesná samojistící M10
17	N843			1	Bright nut M8	Matice přesná M8 ŽZN
18	N906			1	Nut M10x1,5	Matice M10x1,5
19	N872B			2	Bolt M10x35	Šroub M10x35
20	N2016			2	Washer locking 10	Podložka vějířovitá 10
21	N1049			1	Parallel key 5x5x32	Pero 5x5x32
22	N850			1	Washer CRGS -6	Podložka CRGS - 6
23	N2040			1	Screw M6x16	Šroub 6hr M6x16
24	N2115			2	T-fitting with nut XLEDL 12	T-kus s maticí XLEDL 12
25	1S02S470			1	Fan 125/50	Ventilátor 125/50
26	2S02S231			1	Suction hose	Hadice sací
27	2S02S241			1	Return hose	Hadice zpětná
28	N2373			2	Clamp	Cobra 20
29	N2114			1	T-fitting with nut XLEDL 08	T-kus s maticí XLEDL 08



## Hydraulic pump / Čerpadlo



## Hydraulic pump / Čerpadlo

### 1S02K050 (No. 3) Pump lever – complete / Páka čerpadla – komplet

No.	Part No.	Complete	SPIDER No.	QTY	Designation	Text
1	1S02S050			1	Pump lever	Páka svařenec
2	N871			1	Spring pin 6x24	Pérový kolík 6x24

### 1S02K210 (No. 7) Fan cover – complete / Mřížka ventilátoru - komplet

No.	Part No.	Complete	SPIDER No.	QTY	Designation	Text
1	1S02S210			1	Fan grate	Mřížka ventilátoru
2	N867			3	Bolt M4,8x19	Šroub 4,8x19
3	N866			3	Nut M4,8	Zajišťovací matice 4,8

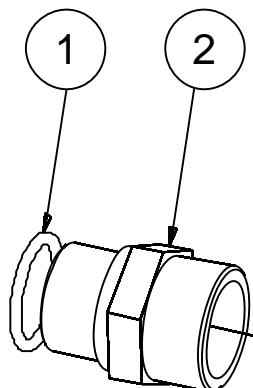
### 1S02K260 (No. 12) Adapter XAL 15 3/4/22x1,5 UNF - complete

No.	Part No.	Complete	SPIDER No.	QTY	Designation	Text
1	1S02S260			1	Adapter 15 3/4/22x1,5 UNF	Redukce XAL15 3/4"-16 UNF
2	N896			1	Sealing ring GEM 1/2"	Těsnění Gem 1/2"

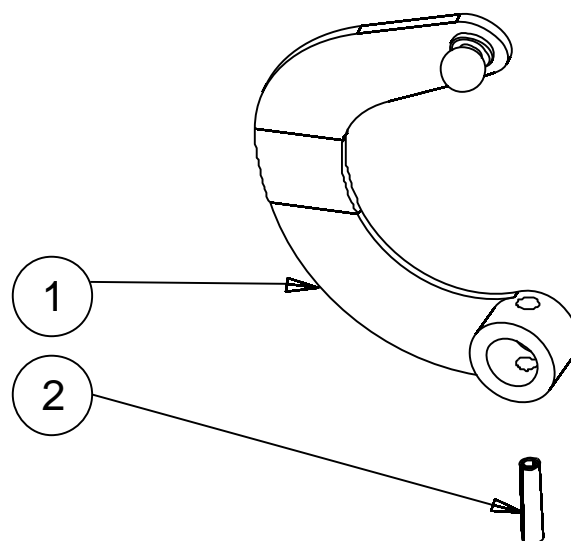


**1S02K260 (No. 12)**

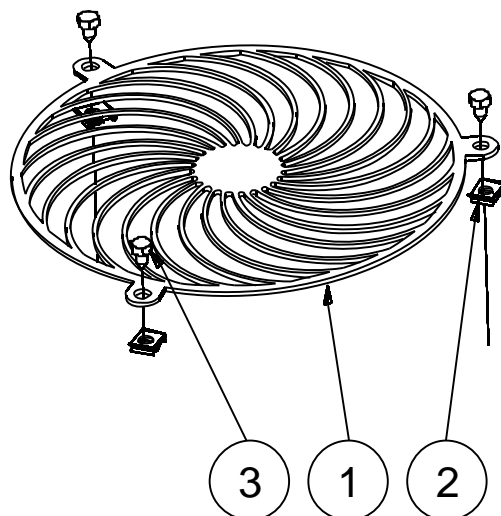
Adapter XAL 15 3/4" - 16 UNF

**1S02K050 (No. 3)**

Pump lever - complete

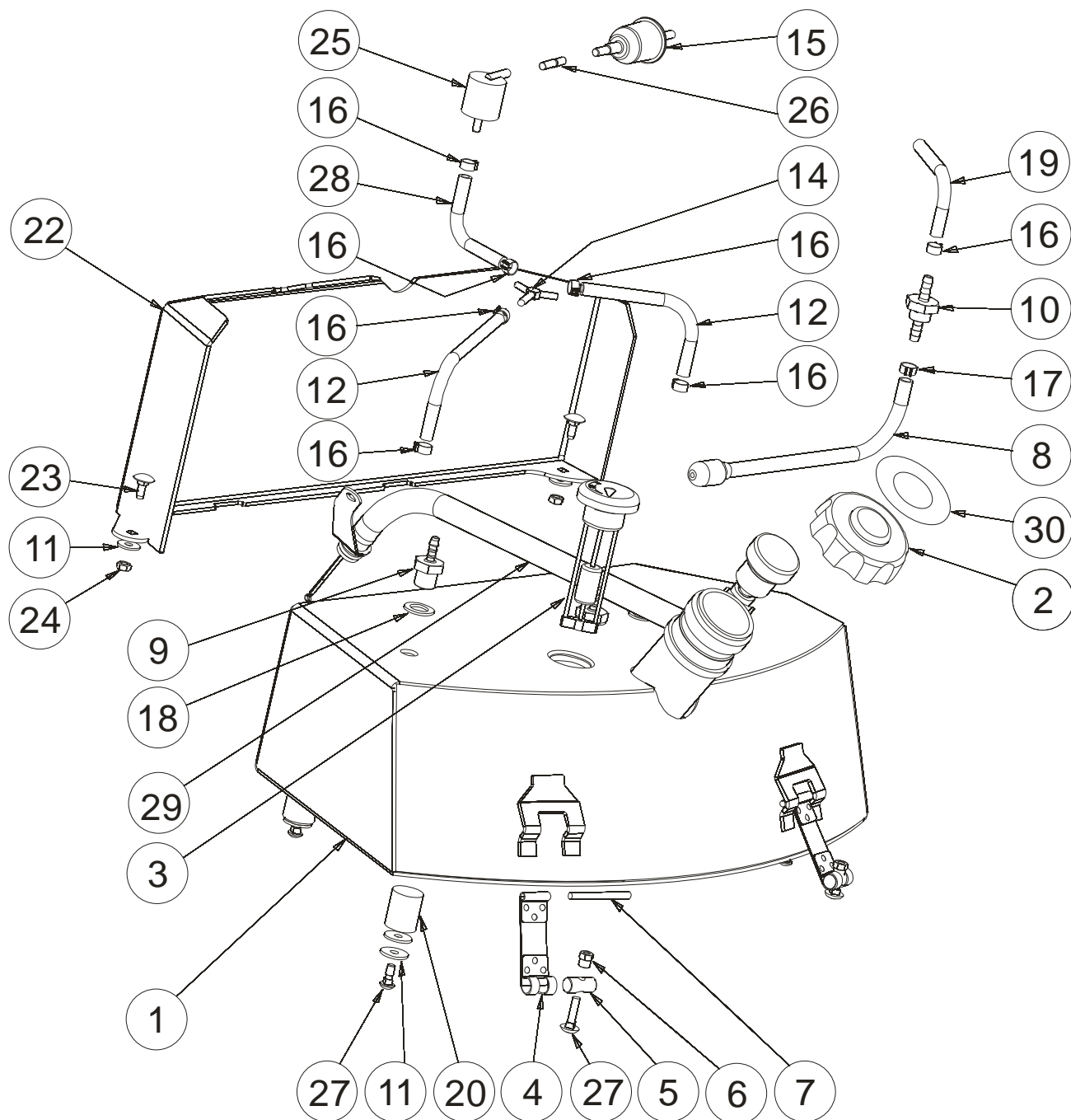
**1S02K210 (No. 7)**

Fan cover - complete



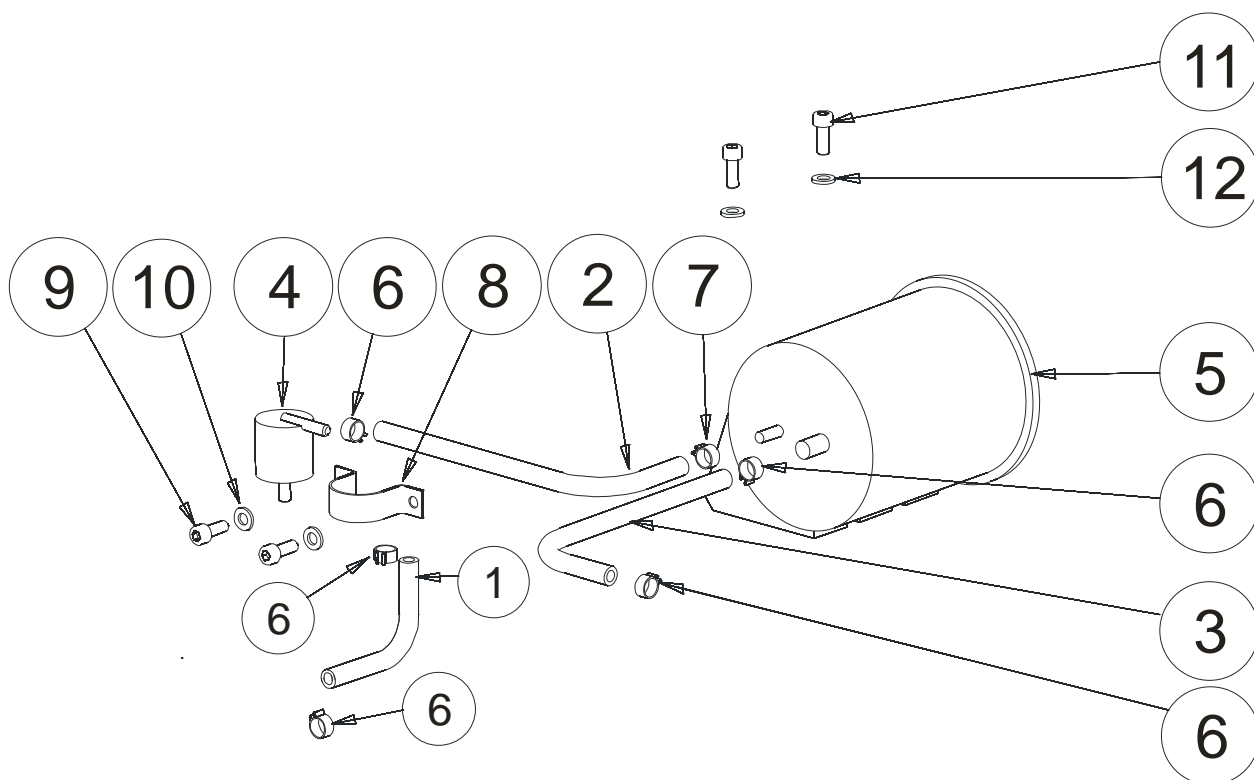
**Fuel system / Palivová soustava**

No.	Part No.	Complete	SPIDER No.	QTY	Designation	Text
1	2S03S011			1	Fuel tank 02 - AL	Nádrž palivová 02 - AL
2	1S03S021			1	Fuel cap	Víčko nádrže
3	2S03S120			1	Fuel gauge	Palivoměr
4	2S03S090			4	Tank strap 02	Třmen nádrže 02
5	1S03S050			4	Clip pivot 1	Čep třmenu
6	N2472			4	Sleeve nut M6	Matice M6 osazená
7	N2294			4	Spring pin 5x60	Pružný kolík 5x60
8	1S03K130			1	Weight with hose	Závaží s hadicí
9	2S03S100			2	Fuel tank bushing	Průchodka palivové nádrže
10	2S03S110			1	Fuel tank bushing	Průchodka palivové nádrže
11	N2293			8	Washer flat 6 DIN 440	Podložka 6 velkoplošná
12	N1012			2	Hose - fuel 200	Hadice palivová 200
14	N2223			1	726 Y - Fitting	726 Rozdvojka Y
15	1S03S140			1	Fuel filter	Palivový filtr
16	N2207			6	Clamp 11	Cobra 11
17	N2198			1	Clamp 9	Cobra 9
18	N1056			3	Sealing ring GEM 3/8	Těsnění GEM 3/8
19	N2299			1	Fuel hose 120	Hadice palivová 120
20	2S03S131			4	Silent block Fuel tank	Silentblok nádrž
22	2S02S140			1	Fuel tank shield	Kryt nádrže
23	N807			2	Bolt M6x16	Šroub M6x16 Imbus
24	N913			2	Selflocking nut M6	Matice M6 samojistící
25	2S03S150			1	Roll over valve	Roll over valve
26	MK01S250			1	Breather hose MINI	Hadice odvětrávací MINI
27	N2320			8	Carriage bolt M6x16	Šroub vratový M6x16
28	N2482			1	Fuel hose 120 FUB DN 06 be	Hadice FUB DN 06 benzinol/oil L
29	2M03K011	x		1	Funnel 02	Nálevka 02
30	2P226			1	Sticker - fuel cap	Polep - víčko palivové nádrže

**Fuel system / Palivová soustava**

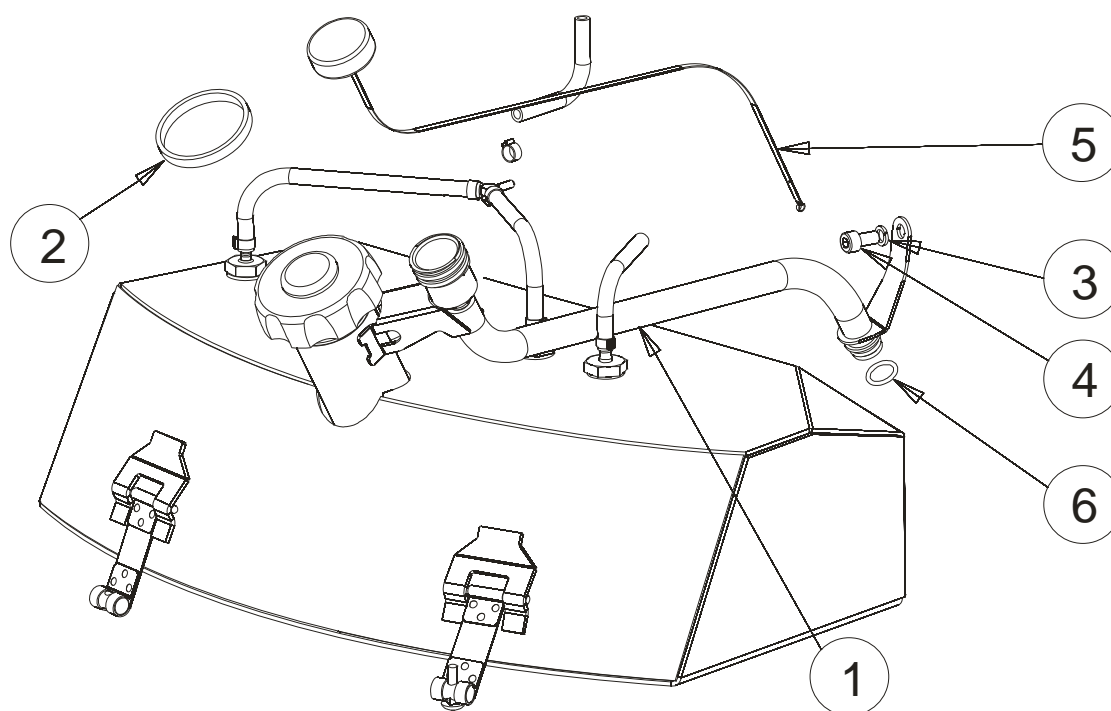
## EVAP system – Californian version

No.	Part No.	Complete	SPIDER No.	QTY	Designation	Text
1	N2295			1	Hose - fuel 360	Hadice palivová 360
2	N2134			1	Hose - fuel 800	Hadice palivová 800
3	N2296			1	Hose - fuel 900	Hadice palivová 900
4	2S03S150			1	Roll Over Valve	Roll Over Valve
5	2S03S140			1	Carbon Canister	Carbon Canister
6	N2207			5	Clamp 11	Cobra 11
7	N2290			1	Clamp 12	Cobra 12
8	2S03S160			1	Valve bracket	Příchytka ventilu
9	N825			2	Bolt M5x16	Šroub M5x16
10	N821			2	Washer flat 5	Podložka plochá 5
11	N807			2	Bolt M6x20	Šroub M6x20
12	N820			2	Washer flat 6	Podložka plochá 6



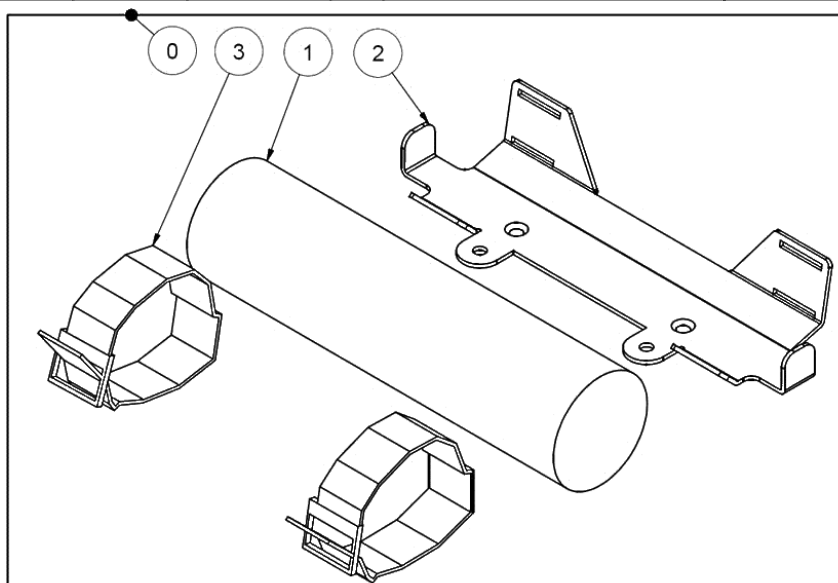
## Oil gauge / Měrka oleje 2M03K011

No.	Part No.	Complete	SPIDER No.	QTY	Designation	Text
	2M03K011	x	2157-	1	Funnel 02	Nálevka 02
1	2M03K010		2157-	1	Funnel system	Soustava nálevky
2	N2341		2157-	1	Clamp	Hadicová spona 40-60
3	N826		2157-	1	Spring washer M8	Podložka pérová 8
4	N927		2157-	1	Bolt M8x16	Šroub imbus M8x16
5	2M03K240		2157-	1	Oil dipstick	Měrka oleje
6	N2337		2157-	1	O Ring 16 mm	O Kroužek 16 mm



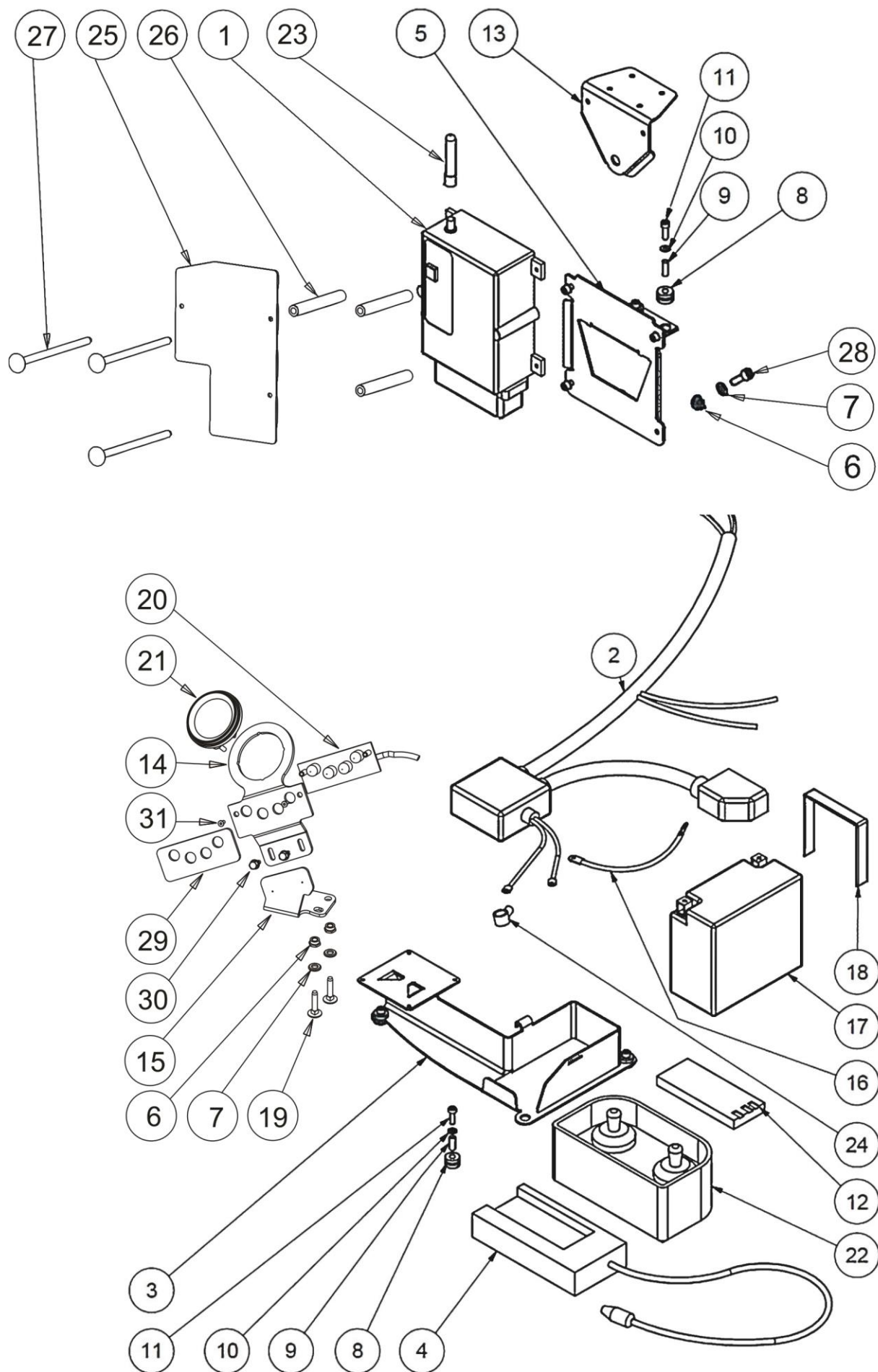
## Tools / Nářadí

No.	Part No.	Complete	SPIDER No.	QTY	Designation	Text
0	2S08K000			1	Tools - set	Nářadí - sada
1	2S08S010			1	Tools	Nářadí
2	2S08S020			1	Tool bracket	Konzola nářadí
3	2S08S030			2	Tool band	Pásek nářadí



**Control unit NBB 02 / Elektronika NBB 02**

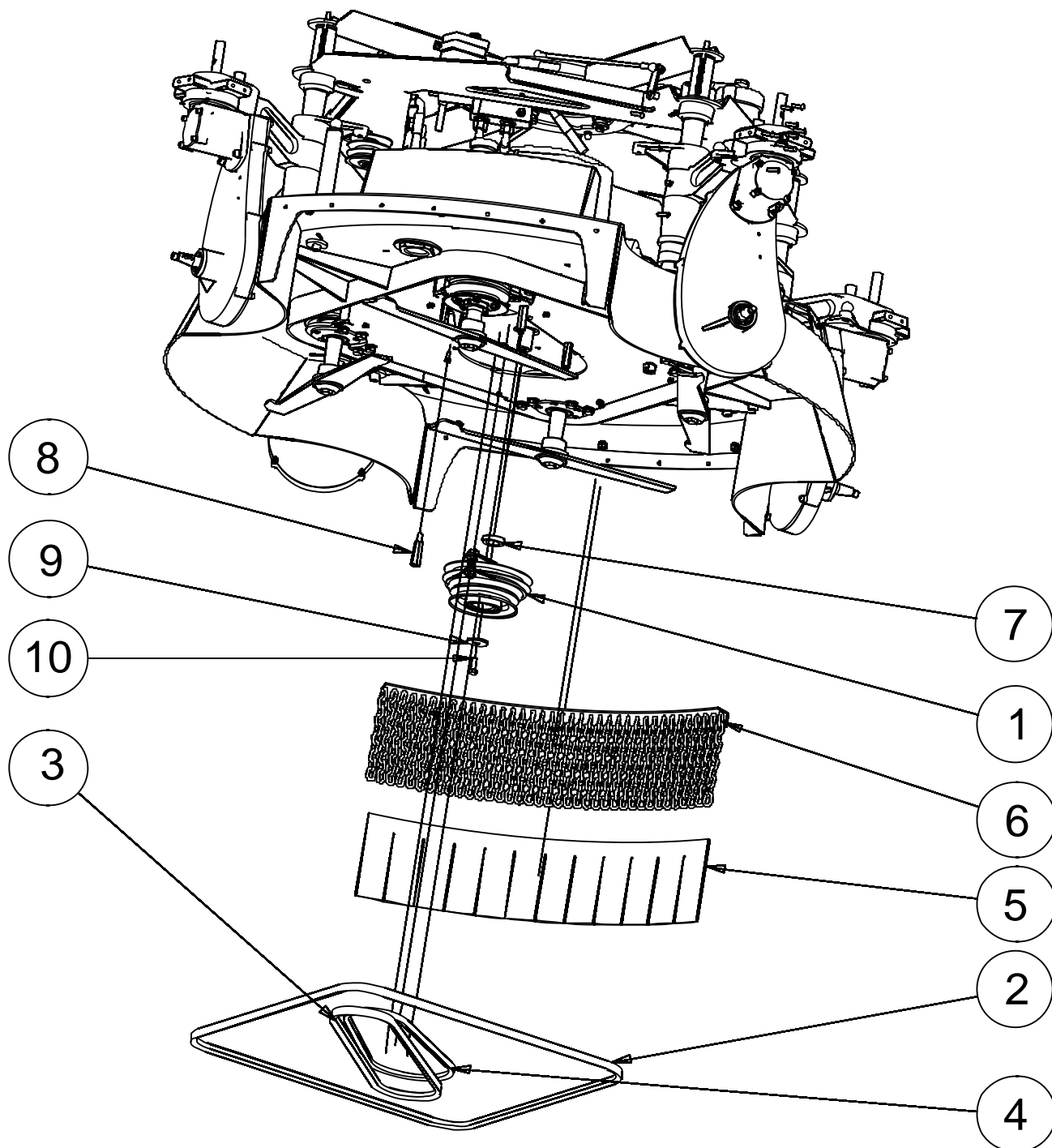
No.	Part No.	Complete	SPIDER	QTY	Designation	Text
0	0N03S017		2529-	1	Control unit NBB complete 9600	Řídicí jednotka NBB komplet 9600
0	0N03S018		2529-	1	Control unit NBB complete 9600 - Korea	Řídicí jednotka NBB komplet 9600 - Korea
0	0N03S019		2529-	1	Control unit NBB complete 9600 - Japan	Řídicí jednotka NBB komplet 9600 - Japan
1	0N03S017.2		2529-	1	Receiver NBB 9600	Přijímač NBB 9600
2	2S07S056		2529-	1	Main harness ILD02 SG Elobau -win	Svazanka ILD02 SG Elobau - naviják
3	2S07S041			1	Electronic bracket AKU FS	Konzola AKU FS
4	1N05S021			1	RC battery charger NBB	Nabíječ Akumulátorů NBB
5	2N01S230			1	Bracket NBB FS I	Konzola NBB FS I
6	N913			9	Selflocking nut M6	Matice samojistící M6
7	N820			13	Washer 6	Podložka plochá 6
8	N2435			8	Rubber washer 8x3	Pryžová průchodka 8x3
9	1N01S221			8	Spacing ring 8/6/v9	Dist. Kroužek 8/6/v9
10	N1089			8	washer 6/6,4	Podložka velkoplošná M6/6,4
11	N807			11	Capscrew M6x20	Šroub imbus M6x20
12	1N05S041			1	RC battery NBB	Baterie NBB
13	2N01S240			1	Bracket NBB FS II	Konzola NBB FS II
14	2S07S021		2157-	1	Motorclock panel 02	Panel led 02
15	2S07S090		2157-	1	LED panel bracket 02	Konzola panelu LED 02
16	2M01S020			1	Grounding cabel 02	Kostřící kabel
17	1S07S041			1	Battery FTX 20 BS	Baterie FTX 20 BS
18	1S07S083			1	Tightening band for battery FS	Stahovací pásek baterie FS
19	N2318		2157-	2	Bolt M6x20	Vratový šroub M6x20
20	1S07S091			1	Indicating panel	Indikační panel
21	1S07S070			1	Motorclock	Motohodiny
22	0N03S017.1		2529-	1	Remote controller NBB 9600	Dálkový ovladač NBB 9600
23	1N03S040			1	Antenne NBB	Anténa NBB
24	2S07S060			1	Hood of battery terminal	Kryt plusového pólu baterie
25	2N01S280			1	Heat shield control unit NBB	Tepelný štít RJ
26	2N01S290			3	Spacer	Distanční sloupek
27	N2471			3	Carriage bolt M6x110	Šroub vratový M6x110
28	N2320			4	Carriage bolt M6x16	Šroub vratový M6x16
29	2S07S100		2157-	1	LED panel washer 02	Podložka LED panelu 02
30	N2486		2157-	2	Screw	Vrtací vrut 4,2x13
31	N2082		2157-	2	Bolt M3x8	Šroub zap. imbus M3x8

**Control unit NBB 02 / Elektronika NBB 02**

## Mower drive 02 / Pohon žacího ústrojí 02

No.	Part No.	Complete	SPIDER No.	QTY	Designation	Text
1	2Z04S010			1	Clutch 02	Spojka 02
2	2Z01S180			1	V Belt SPB 2410	Řemen SPB 2410
3	2Z04S030			1	V Belt B 1160	Řemen B 1160
4	2Z04S021			1	V Belt BX 17x965 Lp	Řemen klínový BX 17x965 Lp
5	2S02S080			2	Protective cover	Pryž 02
6	2S04K400			2	Chain cover	Řetízky
7	2M01S050			1	Dist. Washer 42-26-v10	Dist. Kr. motor 42-26-v10
8	2Z03S030			4	Cover bolt 02	Svorník krytu 02
9	2Z04S040			1	Clutch washer 02	Podložka spojky 02
10	N2163			1	Bolt UNF 7/16" x 1 1/2"	Šroub UNF 7/16" x 1 1/2"



**Mower drive 02 / Pohon žacího ústrojí 02**

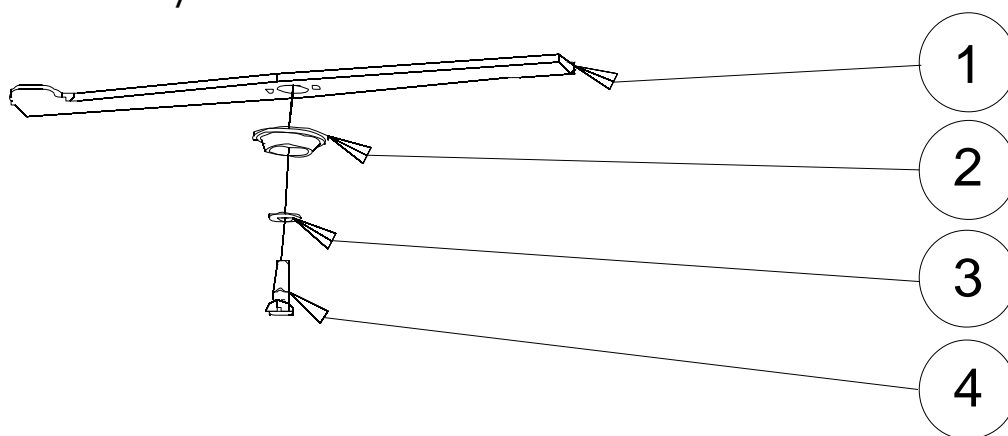
## Mowing unit / Žací ústrojí

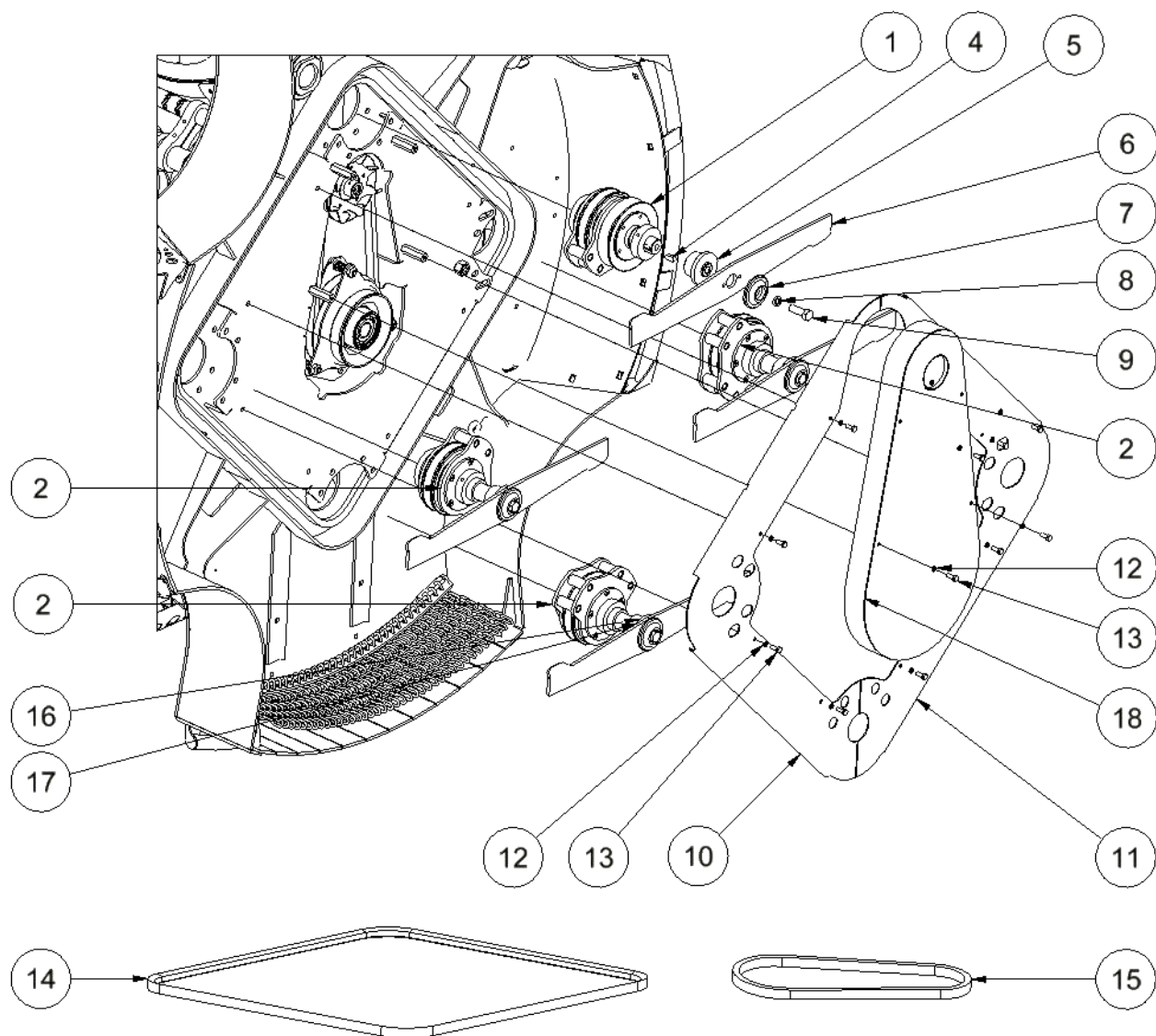
No.	Part No.	Complete	SPIDER No.	QTY	Designation	Text
1	2Z01S001			1	Driven bearing box 6306	Těleso hnací 6306
2	2Z03S001			3	Tighting bearing box 6306	Těleso napínací 6306
4	N1070			4	Parallel key 8x7x20	Pero 8x7x20
5	2Z01S100			4	Blade hub	Náboj nosiče
6	2Z01S140			4	Blade 02-505	Nůž 02-505
6	2Z01S143			4	Blade 02-curved	Nůž 02-zahnutý
7	2Z01S160			4	Blade washer	Podložka nože
8	N2143			4	Spring washer 12	Podložka 12 pružná
9	N2014			4	Bolt M12x1,25x35	Šroub M12x1,25x35
10	2Z03S010P			1	Lateral cover Right	Kryt pravý
11	2Z03S010L			1	Lateral cover Left	Kryt levý
12	N805			12	Spring washer 6	Podložka 6 pružná
13	N2040			12	Bolt M6x16	Šroub 6hr M6x16
14	2Z03S040			1	Rubber seal 2640	Gumové těsnění 2640
15	2Z03S050			1	Pirela 1520	Pirela 1520
16	N2206			8	Spring pin 6x14	Kolík pružný 6x14
17	N2219			8	Spring pin 3,5x14	Kolík pružný 3,5x14
18	2Z03K020			1	Clutch cover 02	Kryt spojky 02

## Blade set / Nůž sestava - 2Z01K140

No.	Part No.	Complete	SPIDER No.	QTY	Designation	Text
1	2Z01S140			1	Blade 02-505	Nůž 02-505
2	2Z01S160			1	Blade washer	Podložka nože
3	N2143			1	Spring washer 12	Podložka 12 pružná
4	N2014			1	Bolt M12x1,25x35	Šroub M12x1,25x35

## Blade set / Nůž sestava - 2Z01K140



**Mowing unit / Žací ústrojí**

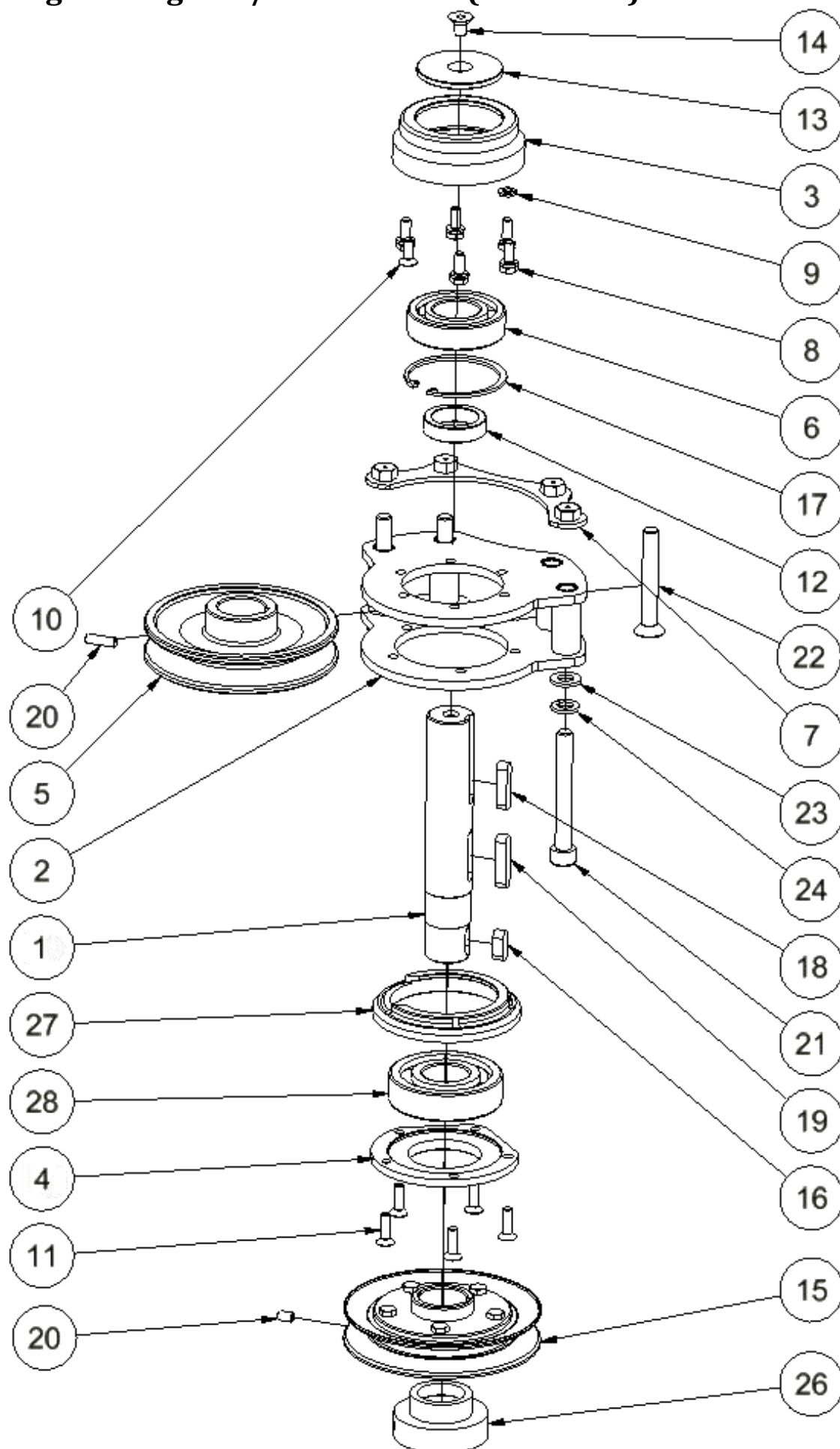
**Driving bearing box / Těleso hnací (2Z01S001) A****Tightening bearing box / Těleso hnané - napínací (2Z03S001) B**

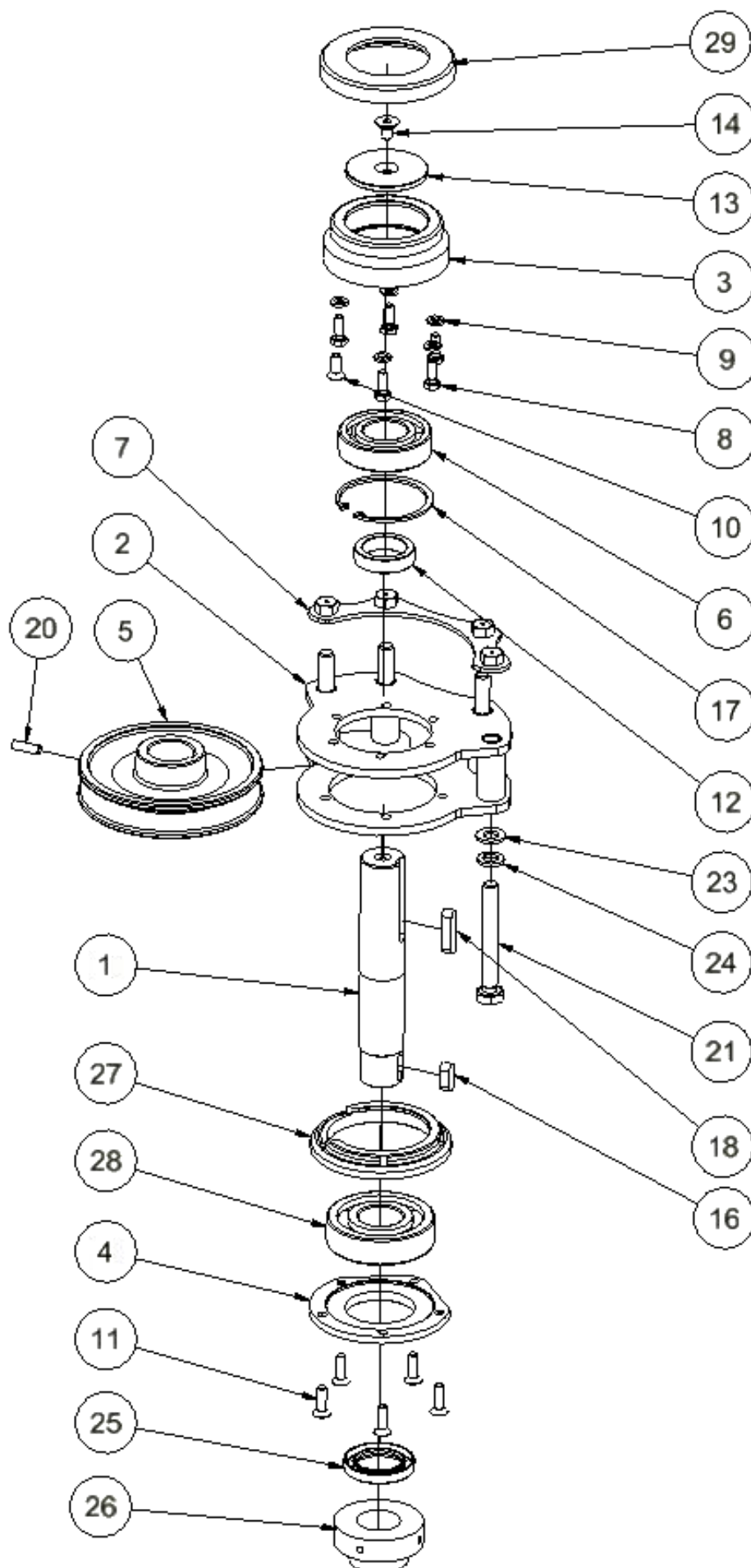
No.	Part No.	Complete	SPIDER No.	QTY	Designation	Text
1A	2Z01S010			1	Driving shaft B	Hřídel nože hnací B
1B	2Z01S020			1	Driven shaft A	Hřídel nože hnaná A
2	2Z01K011			1	Drive flange 6306	Příruba těles_svařenec 6306
3	2Z01S040			1	Bearing shell 6206 I	Pouzdro ložiska 6206 I.
4A	2Z01S210			1	Bearing shell 6306 II A	Pouzdro ložiska 6306 II A
4B	2Z01S220			1	Bearing shell 6306 II B	Pouzdro ložiska 6306 II B
5	2Z01S071			1	Driven pulley SPB 118-30 6306	Řemenice SPB 118-30 hnaná 6306
6	N515			1	Bearing 6206-2RS	Ložisko 6206-2RS
7	2Z01K090			1	Nut strap	Třmen matice
8	N2040			5	Bolt M6x16 - hexagon head	Šroub 6hr. M6x16 žlutý zinek
9	N805			5	Spring washer 6	Podložka pérová 6 ŽZN
10	N912			1	Countersunk bolt M6x16	Šroub zap. imbus M6x16
11	N807A			5	Countersunk bolt TORX M6x20	Šroub zap. imbus TORX M6x20
12	2Z01S120			1	Spacing ring 40-30-v10	Distanční kroužek 40-30-v10
13	2Z01S130			1	Shaft washer	Podložka hřídele
14	N887			1	Countersunk bolt M8x20	Šroub zap. imbus M8x20
15A	2Z01S150			1	Driving pulley SPB 118-30	Řemenice SPB 118 - 30 hnací
16	N1070			1	Parallel key 8x7x20	Pero těsné 8x7x20
17	N877			1	Circlip internal 62	Pojistný kroužek vnitřní 62
18	N854			1	Parallel key 8x7x30	Pero 8x7x30
19A	N2101			1	Parallel key 8x7x35	Pero 8x7x35
20	N1073			2	Hexagon socket set screw M6x6	Šroub stavěcí, vnitř. 6hr M6x6
21A	N2157			2	Allen screw M10x80	Šroub imbus M10x80
21B	N2039			4	Hex bolt M10x80	Šroub 6hr. M10x80
22A	N2037			2	Countersunk bolt M10x70	Šroub zap. imbus M10x70
23A	2Z01S240			2	Custom washer 20x10	Podložka 20x10
23B	2Z01S240			4	Custom washer 20x10	Podložka 20x10
24A	N845			2	Spring washer 10	Podložka pérová 10 žlutý zinek
24B	N845			4	Spring washer 10	Podložka pérová 10 žlutý zinek
25B	2Z01S080			1	Oil seal	Gufero
26	2Z01S190			1	Labyrinth - thread	Labyrint - závit
27	2Z01S230			1	Bearing shell 6306 III	Pouzdro ložiska 6306 III
28	N2367			1	Bearing 6306 - 2RS	Ložisko 6306 - 2RS
29B	2Z01S200			1	Spacing ring 90/12	Distanční kroužek 90/12

Note : Quantities apply to 1 bearing box, for the complete machine you need 1x2Z01S001(A) and 3x2Z03S001(B) .

Number 29 Spacing ring is only used on the bearing box under the fuel tank.

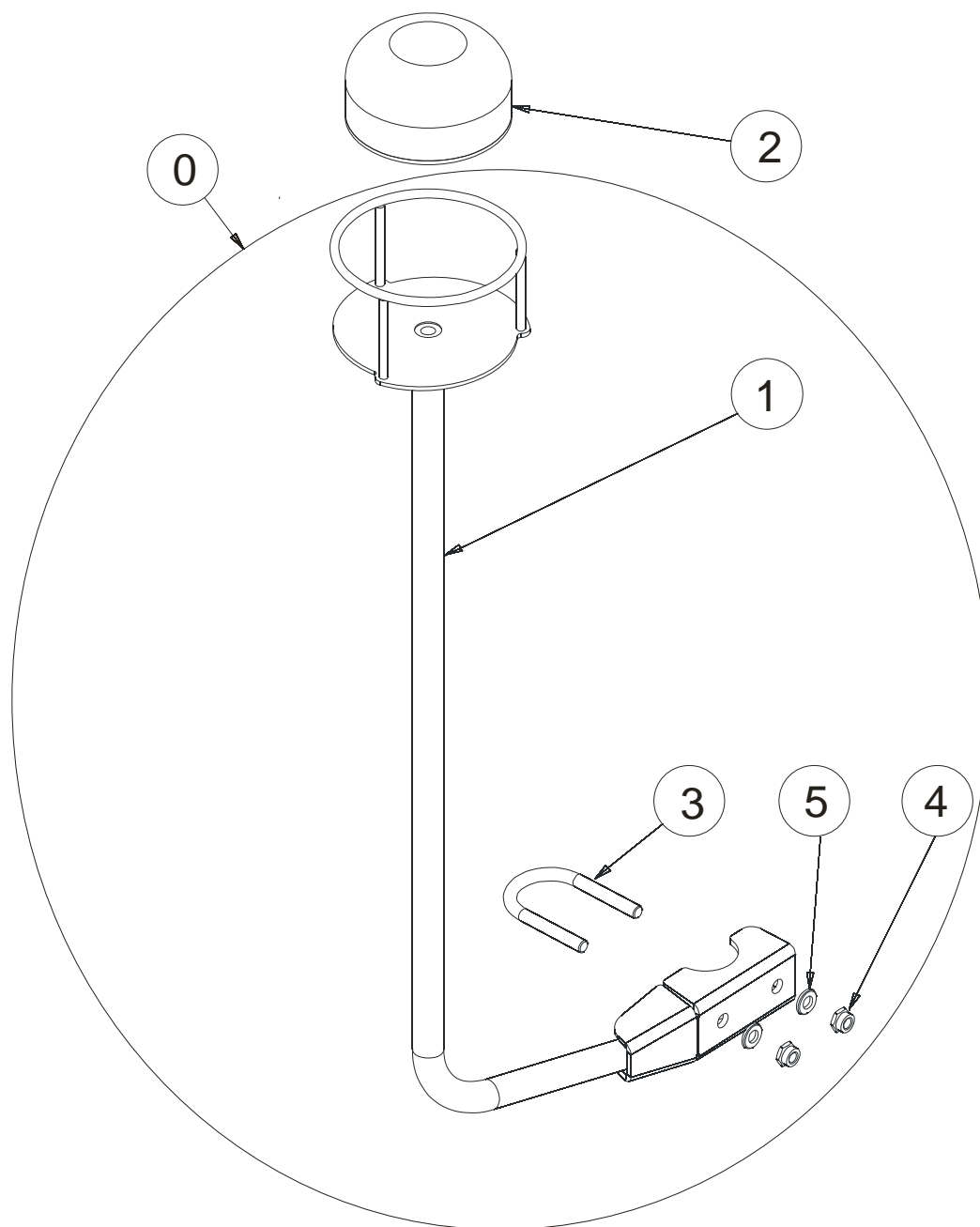
Place labyrinths as shown on pictures.

**Driving bearing box / Těleso hnací (2Z01S001) A**

**Tightening bearing box / Těleso hnané - napínací (2Z03S001) B**

## Beacon ILD02/ Maják ILD02


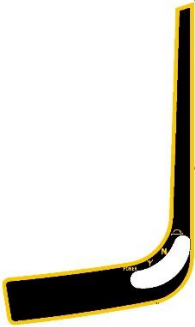
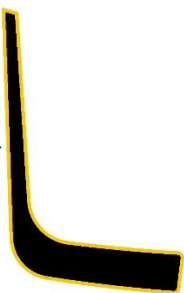

No.	Part No.	Complete	SPIDER No.	QTY	Designation	Text
0	2B01K011	x	2157-	1	Beacon bracket 02 complete	Konzola majáku 02 komplet
1	2B01S011		2157-	1	Lamp bracket ILD02	Konzola majáku IDL02
2	1B01S020		2157-	1	Beacon orange	Maják oranžový
3	2B01S030		2157-	1	Beacon clamp - U profile	Třmen majáku - U profil
4	N913			2	Nut M6 selflocking	Maticice M6 samojistící
5	N820			2	Washer M6	Podložka M6
	2B01R000			1	Beacon ILD02 retrofitting	Maják ILD02 retrofitting



## Safety symbols / Výstražné štítky

Parts number	Symbol
1P101	
2P129	
2P130	
1P104	
2P123	
2P117	
2P418	
2P221	
2P118	
2P337	
S2P121	
2P338	



2P250	
2P251	
2P252	
2P253	

## Others /Ostatní

No.	Parts no.	Designation	Text
1	RP007	Protective tarp cover - ILD02	Krycí plachta - ILD02
2	1S07S134	Gel. battery charger	Nabíječka gelových akumulátorů
3	NA01A	Drive-up ramp 1500	Nájezd zakřivený pár - 1500
4	NA02	Drive-up ramp 2000	Nájezd zakřivený pár - 2000
5	N9999.9	Chain sprayINTERFLON FIN LUBE TF	Řetězový sprej INTERFLON FIN LUBE TF
6	N9999.4	Mobilgrease	Mobilgrease
7	N9999.5	AC-DC adapter 230V/12V	Síťový adaptér 230V/12V
8	N9999.6	Bolt adhesive	Pevnostní lepidlo
9	N9999.7	Lubricant Mobilux	Mazivo Mobilux
10	PR003	Suction bottle	Odsávačka
11	PR005	Grease gun	Mazací lis