

ROTARY SLOPE MOWER



PARTS MANUAL MANUAL DE REPUESTOS

ILD02 SG (№ 4274 -)

2SGS (№ 4226 -)

ILD02 EFI (№ 57 -)

2SGS EFI (№ 357 -)



Note:

The parts manual is made for all versions of the ILD02: the ILD02 SG № 3804 - <, the 2SGS № 3858 - <, and the EFI versions starting with serial number 00001

You will see an added row (Note) this gives extra information on which machines certain parts are used.

In the note column of the tables, you can find the following information:

ILD02 = ILD02 Specific

2SGS = 2SGS Specific

STD = Standard Carburettor version

EFI = EFI version

№ = Serial number => Used on machines with following serial number.

This information can be combined in certain cases where a part is specific for an ILD02 with EFI engine from serial number 4800 and onwards = ILD02 EFI № ≥ 4800

In some cases there can also be mention of a PPI_xxx which directs you to the accompanying PPI(parts and product information) regarding the part in question with a deeper explanation on backwards compatibility and update reason.

Nota:

El manual de Cant. está hecho para todas las versiones del ILD02: el ILD02 SG № 3804 - <, el 2SGS № 3858 - <y las versiones EFI que comienzan con el # de parte de serie 00001

Notará una fila agregada (Nota) que brinda información adicional sobre qué máquinas se utilizan ciertas partes.

En la columna de notas de las tablas, puede encontrar la siguiente información:

ILD02 = ILD02 específico

2SGS = 2SGS específico

STD = Versión de carburador estándar

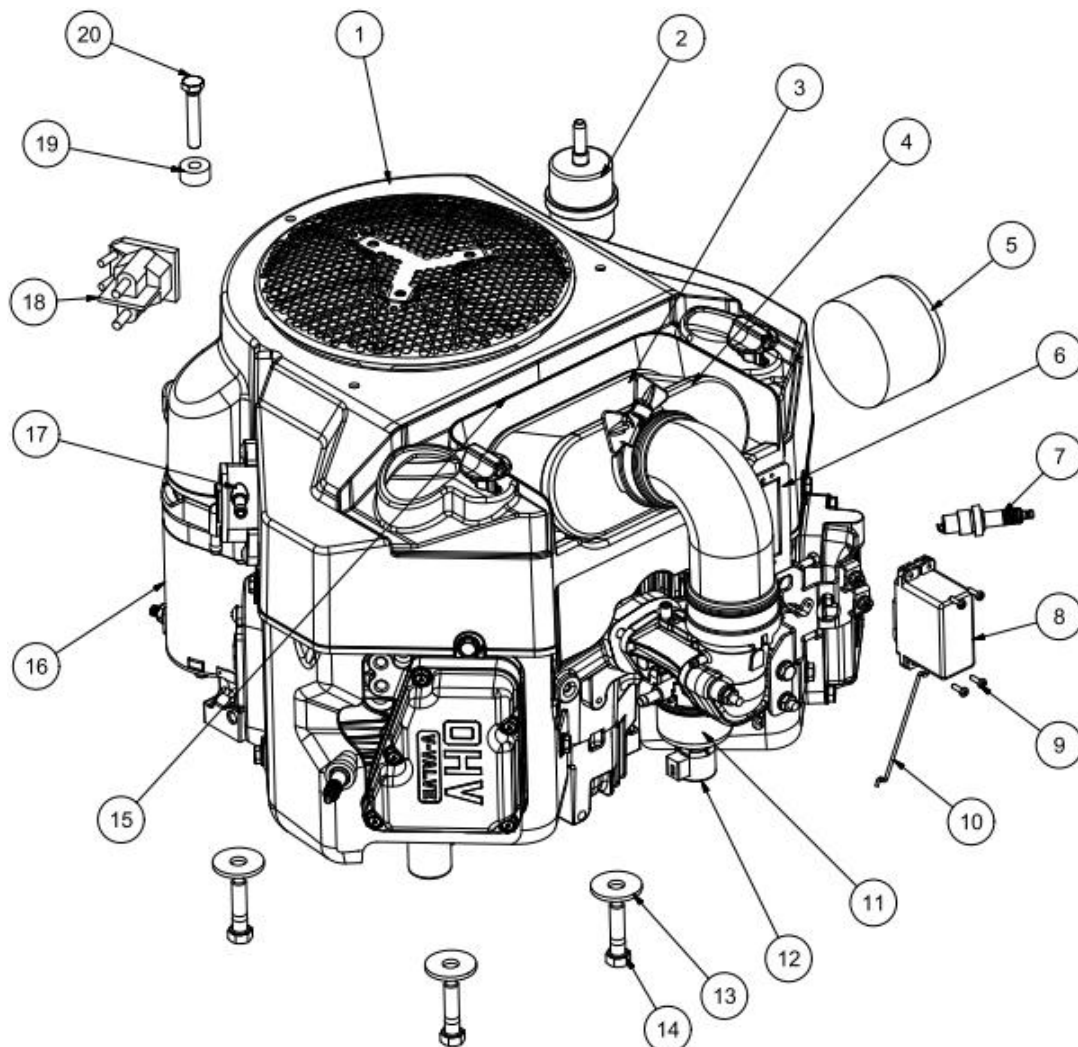
EFI = versión EFI

№ = # de parte de serie => Se utiliza en máquinas con el siguiente # de parte de serie.

Esta información se puede combinar en ciertos casos en los que una pieza es específica para un motor ILD02 con EFI a partir del # de parte de serie 4800 en adelante = ILD02 EFI № ≥ 4800

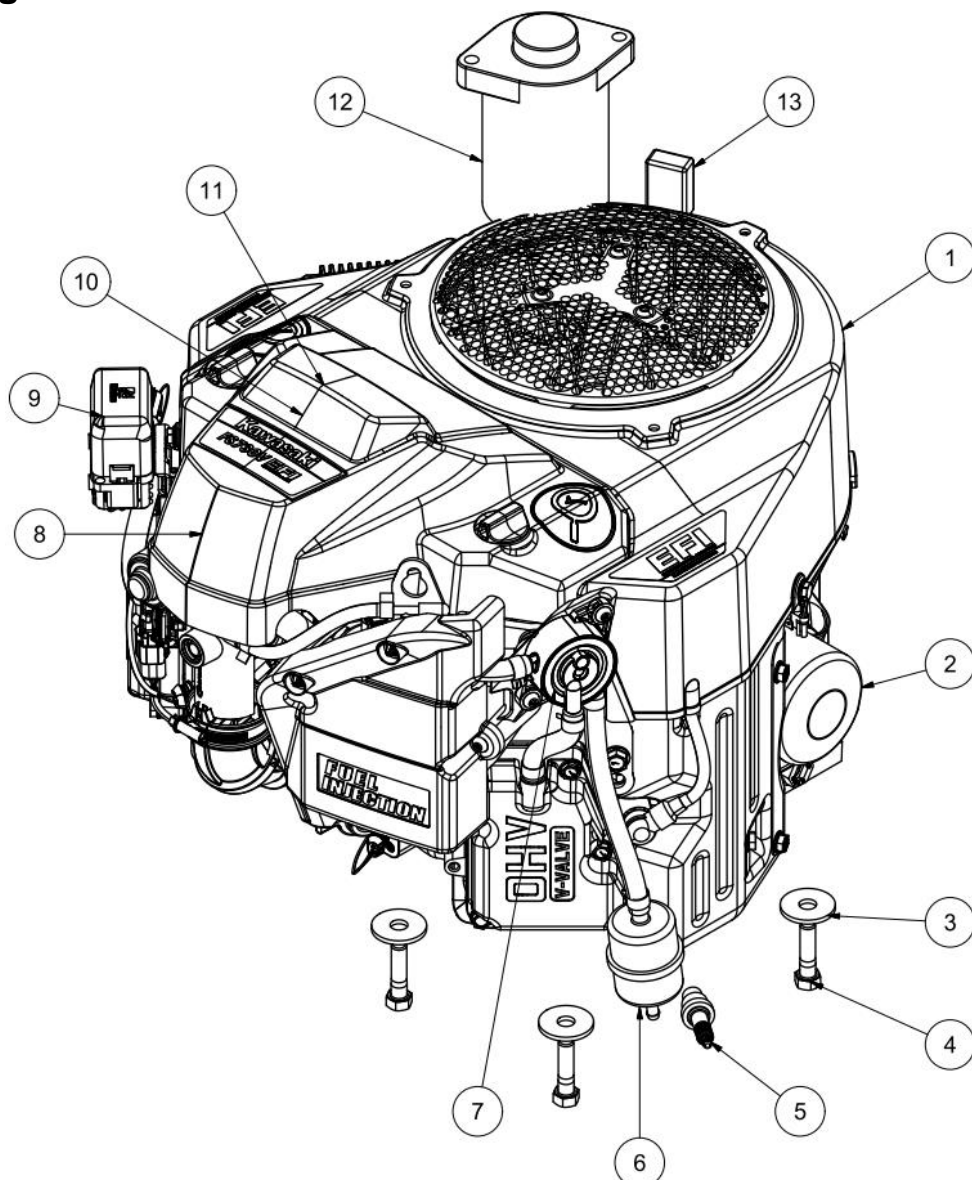
En algunos casos, también se puede mencionar un PPI_xxx que lo dirige al PPI adjunto (información de Cant. y productos) con respecto a la pieza en cuestión con una explicación más profunda sobre la compatibilidad con versiones anteriores y el motivo de la actualización.

Engine Kawasaki FS691V / Motor Kawasaki FS691V	4
Engine Kawasaki FS730V EFI / Motor Kawasaki FS730V EFI	5
Muffler FS 02 / Escape FS 02	7
Girder 02 / Viga 02	8
Controller bracket 02 / Soporte del controlador 02	10
Cross 02 / Marco 02	12
Auxiliary drive brake / Freno auxiliar	14
Auxiliary drive brake 2023 / Freno auxiliar 2023	16
Hood ILD02 SG / Cubierta ILD02 SG	18
Hood 2SGS / Cubierta 2SGS	19
Wheel suspension / Suspensión	20
Wheel / Rueda	23
Wheel drive / Transmisión de la rueda	24
Arm complete / Brazo completo	27
Steering chain pulley Setup / Polea de la cadena de dirección	28
Mowing deck 02 / Plataforma de corte 02	30
Side covers / Cubierta lateral	32
Stabilizer bar / Barra estabilizadora	33
Steering servomotor / Servomotor de dirección	34
Hydraulic pump / Bomba Hidráulica	36
Fuel system / Sistema de combustible	40
Oil drain / Drenaje de aceite	42
EVAP system – Californian version / Versión para California	43
Oil gauge / Medidor de aceite	44
Tools / Herramientas	45
Control unit NBB 02 / Unidad de control NBB 02	46
Wiring Harness / Arnés principal	47
Motor clock / Contador de horas del motor	49
Mower drive 02 / Transmisión del cortacésped 02	50
Belt tensioner / Tensor	51
Mowing unit / Segadora	52
Blade set / Cuchilla Juego completo - 2Z01K140	54
Driving bearing box / Caja de rodamientos (2Z01S001) A	55
Beacon ILD02 STD / Baliza ILD02	58
Beacon ILD02 EFI / Baliza ILD02 EFI	59
Safety symbols / Etiquetas de seguridad	60
Others / Accesorios	62

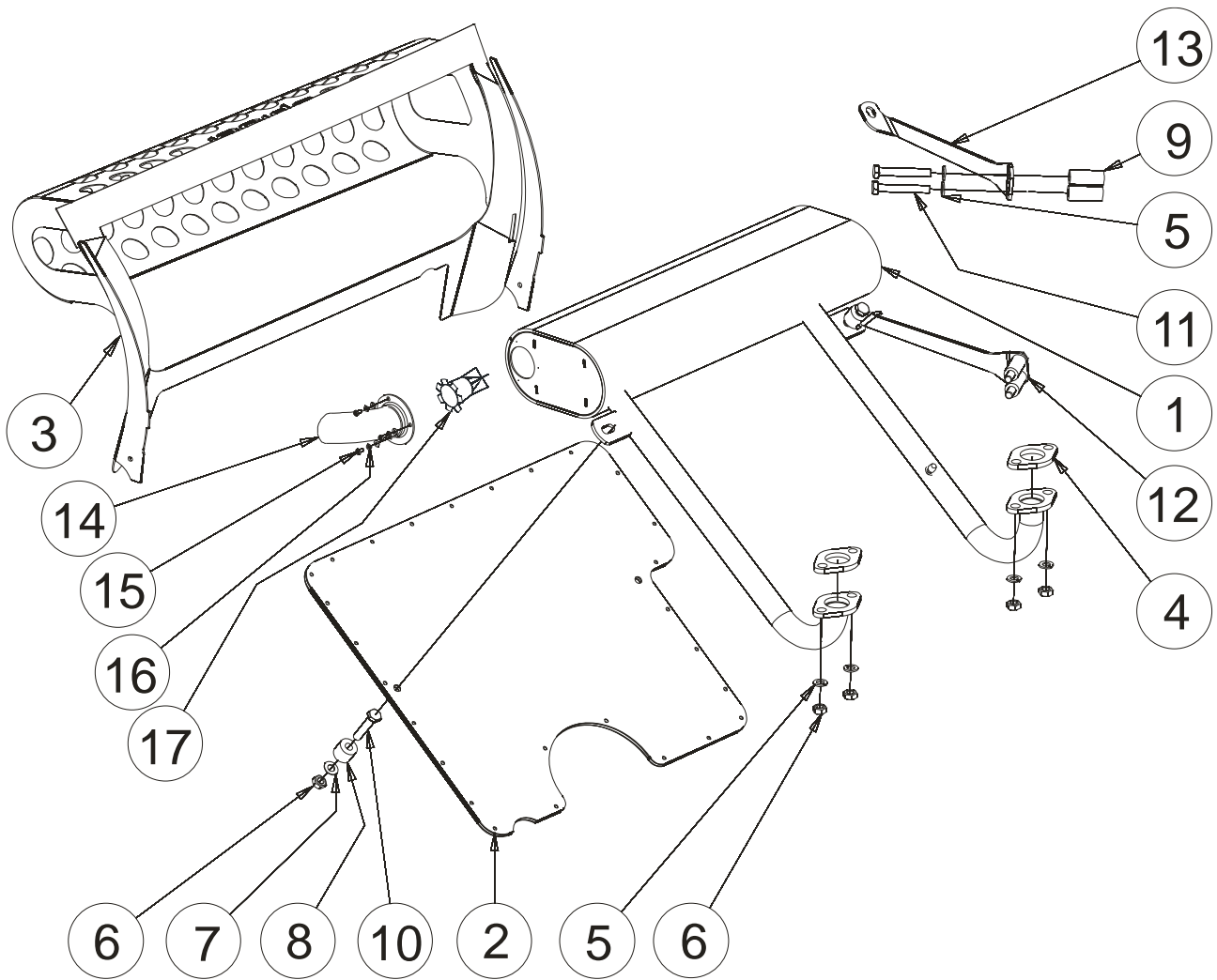
Engine Kawasaki FS691V / Motor Kawasaki FS691V

Item. Art.	Part № # de parte	Description	Parte	Pcs Cant.	Note Nota
1	2M01S012	Kawasaki engine FS691V	Motor Kawasaki FS691V	1	
2	N2539	Fuel filter MANN WK32	Filtro de combustible MANN WK32	1	
3	11013-7046	Rough air filter, FS691V	Esponja filtrante FS691V	1	
4	11013-7049	Paper air filter FS691V	Filtro de aire de papel FS691V	1	
5	49065-7007	Oil filter Kawasaki FS691V	Filtro de aceite - Kawasaki FS691V	1	
6	2M01S061	Gas control bracket FS691V	Placa de soporte de acelerador FS691V	1	
7	92070-7004	Spark plug NGK BPR4ES	Bujías NGK BPR4ES	2	
8	2M01S071	Servomotor FS691V	Servomotor FS691V	1	
9	N899	Bolt M3x10	Perno hexagonal M3x10	4	
10	2M01S041	Gas draw rod Kawasaki FS	Varilla acelerador Kawasaki FS	1	
11	15004-7063	Carburettor FS691V	Carburador FS691V	1	
12	21188-7002	Carburettor Solenoid FS691V	Solenoido carburador FS691V	1	
13	N1094	Washer M10x11x34x3	Arandela M10x11x34x3	4	
14	N2292	Bolt UNC 3/8 x 1 1/2	Perno hexagonal UNC 3/8 x 1 1/2	4	
15	11011-7061	Air filter case Kawa FS691V	Caja de filtro de aire Kawa FS691V	1	
16	21163-0714	Starter	Motor de arranque	1	
17	49040-7008	Fuel pump FS691V	Bomba de combustible FS691V	1	
18	1M01S051	Starter relay FS691V	Relé de arranque FS691V	1	
19	2M02S020	Spacing ring relay	Anillo espaciador	1	
20	N2002	Bolt M8x50	Perno hexagonal M8x50	1	

Engine Kawasaki FS730V EFI / Motor Kawasaki FS730V EFI

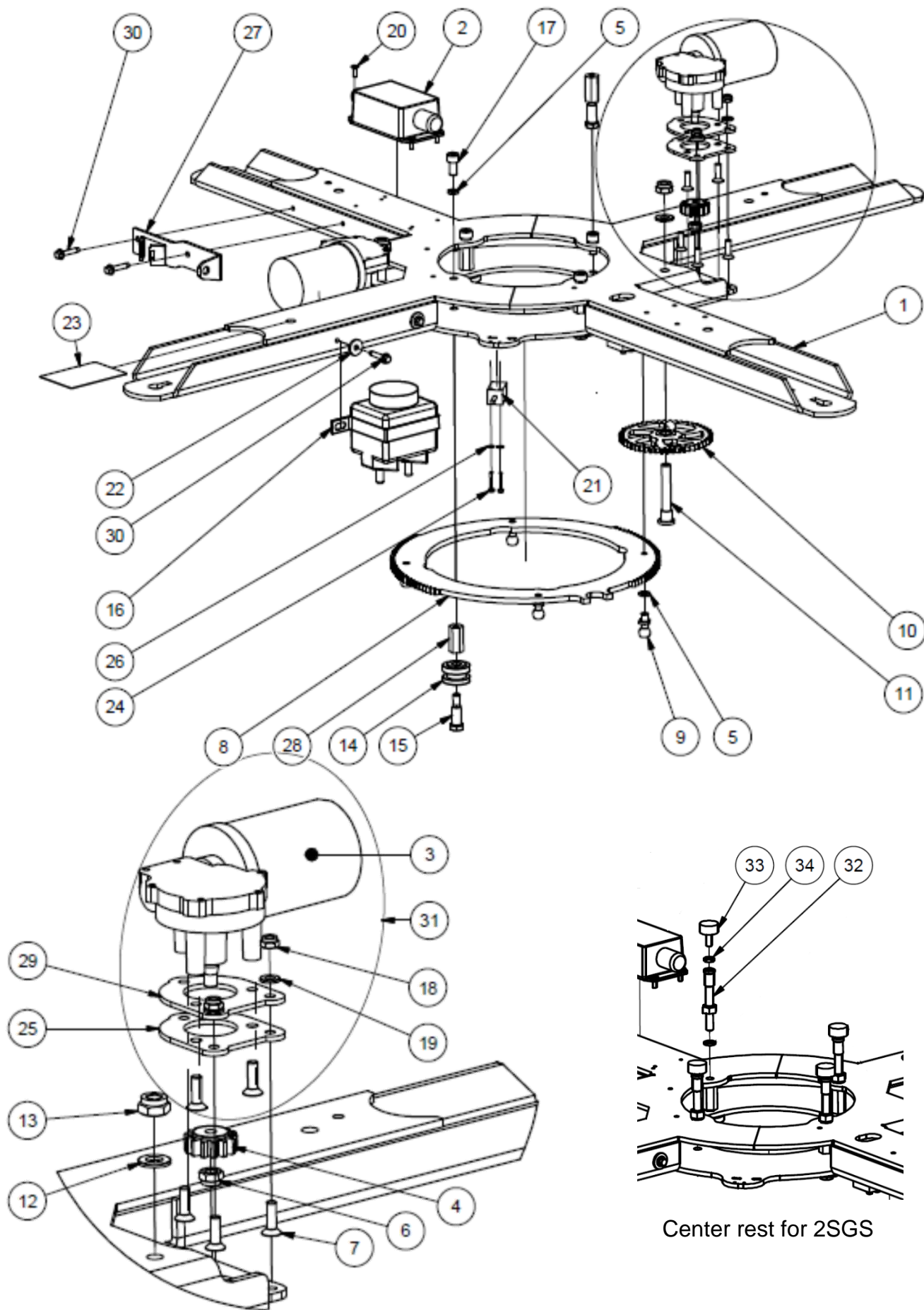


Item. Art.	Part № # de parte	Description	Parte	Pcs Cant.	Note Nota
1	2M01S013	Kawasaki engine FS730V EFI	Motor Kawasaki FS730V EFI	1	
2	49065-0721	Oil filter Kawasaki FS730V EFI	Filtro de aceite - Kawasaki FS730V	1	
3	N1094	Washer M10x11x34x3	Arandela M10x11x34x3	4	
4	N2292	Bolt UNC 3/8 x 1 1/2	Perno hexagonal UNC 3/8 x 1 1/2	4	
5	92070-7004	Spark plug NGK BPR4ES	Bujías NGK BPR4ES	2	
6	N2539	Fuel filter MANN WK32	Filtro de combustible MANN WK32	1	
7	49040-0769	Fuel pump FS730V EFI	Bomba de combustible FS730V EFI	1	
8	11011-0840	Air filter case Kawa FS730V EFI	Caja de filtro de aire Kawa FS730V	1	
	27034-0010	Relay	Relé	2	
9	26006-0045	Mini Fuse 10A	Mini Fusible 10A	1	
	26006-0046	Mini Fuse 2A	Mini Fusible 2A	1	
10	11013-7046	Rough air filter, FS730V EFI	Esponja filtrante FS730V EFI	1	
11	11013-7049	Paper air filter FS730V EFI	Filtro de aire de papel FS730V EFI	1	
12	21163-0754	Starter - Starter	Motor de arranque	1	
13	26031-1992	Wire harness + charging fuse 40a	Arnés de cables + fusible de carga 40A	1	

Muffler FS 02 / Escape FS 02

Item. . Art.	Part № # de parte	Description	Parte	Pcs Cant.	Note Nota
1	2M03S003	Muffler FS	Escape FS	1	
2	2M03S130	Exhaust deflector FS	Placa aislante térmica FS	1	
3	2S04K302	Lateral cover - exhaust FS	Cubierta lateral - escape FS	1	
4	2M03S090	Exhaust pipe gasket	Empaquetadura - escape	2	
5	N826	Spring washer 8	Arandela de resorte 8	8	
6	N843	Nut M8	Tuerca M8	6	
7	N869	Washer 8	Arandela 8	2	
8	2M03S180	Spacing ring FS – engine	Anillo espaciador FS - motor	4	
9	2M03S170	Spacing ring FS	Anillo espaciador FS	2	
10	N2102	Hex bolt M8x40	Perno hexagonal M8x40	2	
11	N2137	Hex screw M8x55	Perno hexagonal M8x55	4	
12	2M03S160	Exhaust bracket FS – left	Reten izquierdo - escape FS	1	
13	2M03S190	Exhaust bracket FS – right	Reten derecho - escape FS	1	
14	2M03S140	Fishtail	Cola de escape FS	1	
15	N2254	Socket cap screw bolt M4x6	Perno Allen M4x6	3	
16	N2300	Serrated Lock Washer int. M4	Aro de seguridad dentado M4	3	
17	2M03S150	Spark arrestor – optional	Supresor de chispas-opcional	1	

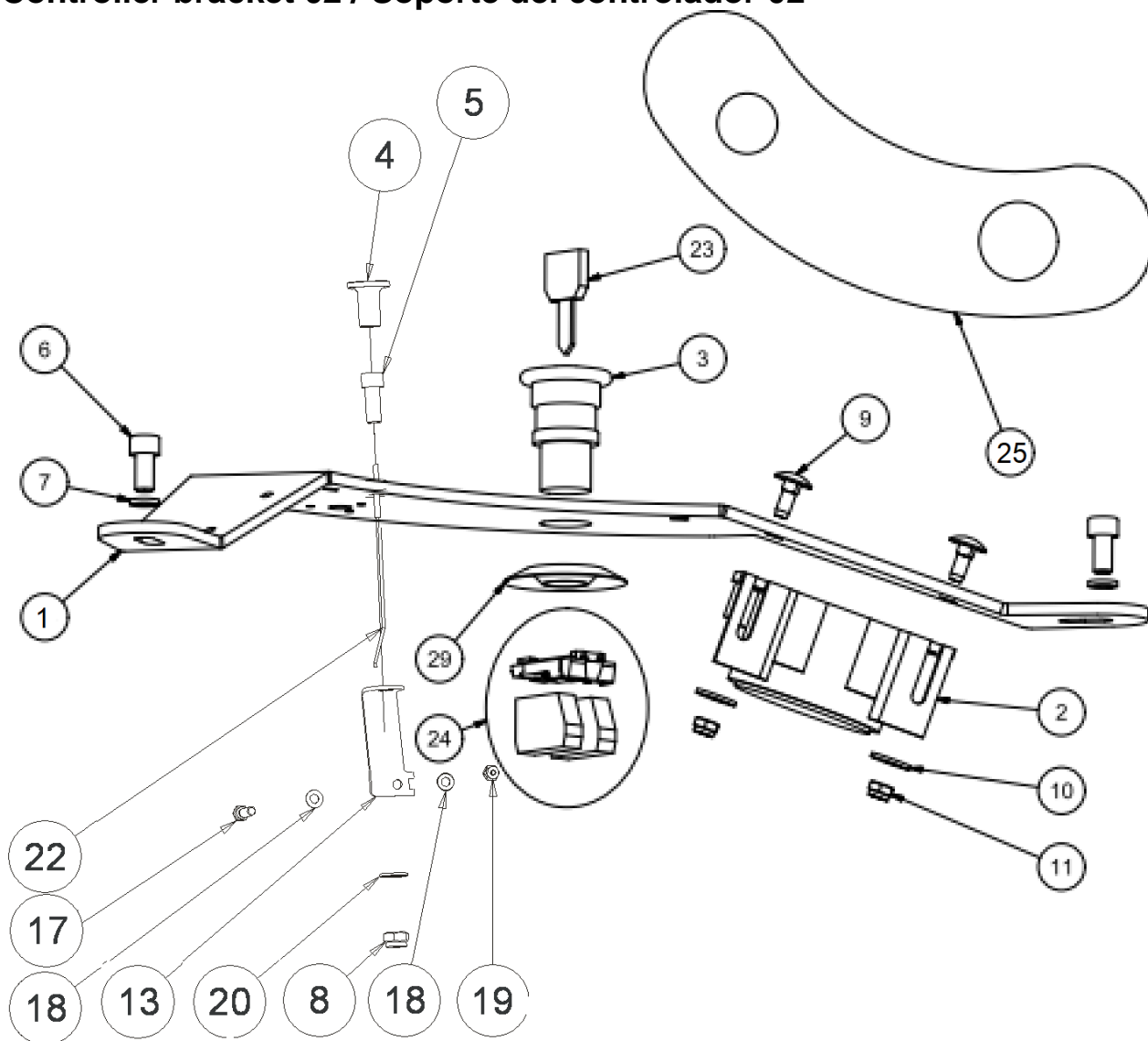
Girder 02 / Viga 02



Center rest for 2SGS

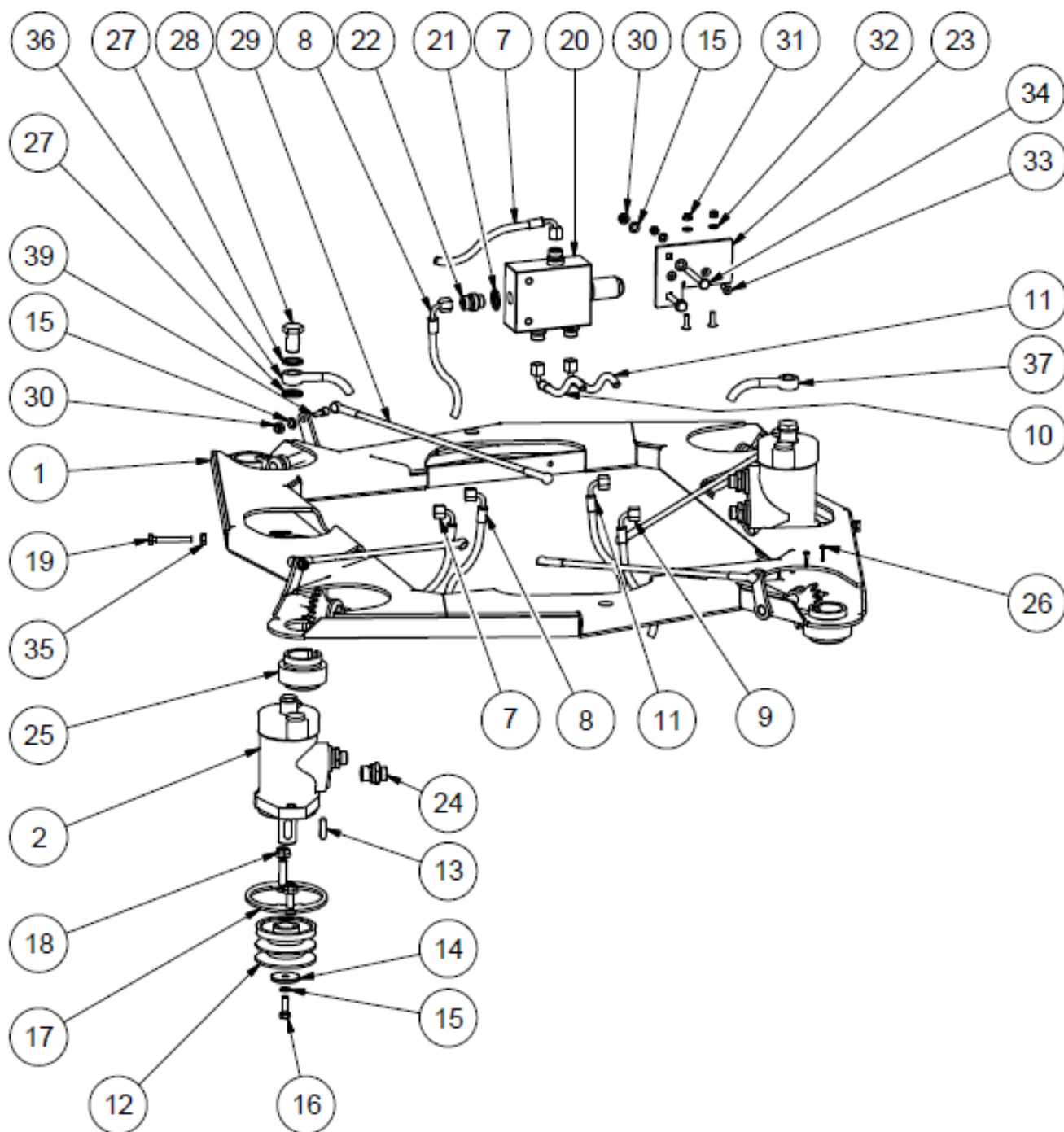
Item. . Art.	Part № # de parte	Description	Parte	Pcs Cant.	Note Nota
1	2N01S000	Girder 02	Viga 02	1	
2	2N01S102	Elevation module	Módulo de elevación	1	
3	2N01S133	Elevation motor 02 APS	Motor de elevación 02 APS	2	
4	2N01S091	Pinion 14M	Piñón 14M	2	
5	N826	Spring washer 8	Arandela de presión 8	10	
6	N914	Self locking nut M8	Tuerca de seguridad M8	2	
7	N807A	Flat head torx screw M6x20	Perno torx cabeza plana M6x20	6	
8	2N01S041	Gearing ring 148	Anillo dentado 148	1	
9	N935	Ball joint M8 CS13R	Rotula M8 CS 13R	4	
10	2N01K050	Gearing	Engranaje	2	
11	2N01S070	Gearing pivot	Eje de engranaje	2	
12	N838	Washer 10	Arandela 10	2	
13	N915	Self locking nut M10	Tuerca de seguridad M10	2	
14	2N01S080	Wheel pulley 02	Polea 02	4	
15	2N01S110	Ring pivot 02	Anillo de pivote 02	4	
16	1K01S242	Expansion tank FS	Rebosadero FS	1	
17	N927	Capscrew M8x16	Perno Allen M8x16	1	ILD02
18	N913	Self-locking nut M6	Tuerca de seguridad M6	4	
19	N820	Washer 6 flat	Arandela 6	4	
20	N2056	Countersunk torx screw M4	Perno torx cabeza plana M4	4	
21	2N01S155	Elevation sensor 2019	Sensor de elevación 2019	2	
22	N2561	Washer M5	Arandela M5	2	
23	2P331	Label - Technical spec. ILD02	Ficha técnica - etiqueta 02	1	
24	N2547	Capscrew M3x20	Perno Allen M3x20	4	
25	2N01S210	Bushing PAL 334	Cojinete PAL 334	2	
26	N2052	Washer M3	Arandela M3	4	
27	1N01S230	Filter bracket	Soporte para filtro	1	
28	2N01S220	Lifting nut	Tuerca de elevación	4	
29	2N01S210.01	Bushing PAL 334 (no recess)	Cojinete PAL 334(sin receso)	2	
30	N2532	Self drill hex bolt TEX	Perno hex. Autoperforante TEX	4	
31	2N01K132	Elevation motor 02 – set	Motor de elevación 02 - juego	2	
32	2N01S080.SOL	Hood support bolt	Tornillo del anillo	4	2SGS
33	N2531	Silentblock 20x10	Buje 20x10	4	2SGS
34	N833	Nut M6	Tuerca M6	4	2SGS

Controller bracket 02 / Soporte del controlador 02



Item Art.	Part № # de parte	Description	Parte	Pcs Cant.	Note Nota
1	2N02S010	Controller bracket ILD02 SG	Soporte del controlador ILD02 SG	1	ILD02 STD
	2N02S010.SOL	Controller bracket 2SGS	Soporte del controlador 2SGS	1	2SGS STD
	2N02S030	Controller bracket ILD02 SG	Soporte del controlador ILD02 SG	1	ILD02 EFI
	2N02S030.SOL	Controller bracket 2SGS	Soporte del controlador 2SGS	1	2SGS EFI
2	1N02S071	Horn	Claxon Hella	1	
3	1N02S020	Stop button	Botón de parada	1	
4	1N02S030	Choke button	Botón de Choke	1	STD
5	1N02S060	Choke guide bolt	Perno guía - choke	1	STD
6	N927	Allen screw M8x16	Perno Allen M8x16	2	
7	N826	Spring washer 8	Arandela de presión 8	2	
8	N914	Self locking nut M8	Tuerca de seguridad M6	1	STD
9	N2032	Carriage bolt M6x16	Perno carrocerero M6x16	2	
10	N1089	Washer 6	Arandela M6/6,4	2	
11	N913	self locking nut M6	Tuerca de seguridad M6	2	
13	1N02S150	Choke holder	Soporte del choke	1	ILD02 STD
	1N02S150.SOL	Choke holder	Soporte del choke	1	2SGS STD
17	N2164	Bolt M5x16	Perno hexagonal M5x16	1	STD
18	N821	Washer 5	Arandela 5	2	STD
19	N822	Self locking nut M5	Tuerca de seguridad M5	1	STD
20	N869	Washer 8	Arandela 8	1	STD
22	2M01K081	Choke cable – complete	Cable de choke - completo	1	STD
23	1N02S100	Stop button key	Llave de botón de parada	1	
24	1N02K150	Switch packet	Paquete - Interruptor	1	
25	2P339	Label - control panel 02	Etiqueta - panel de control 02	1	STD
	2P339_EFI	Label - control panel EFI	Etiqueta - panel de control EFI	1	EFI
29	1S07S057.2	Bellows shim -	Fuelle de cuña	1	

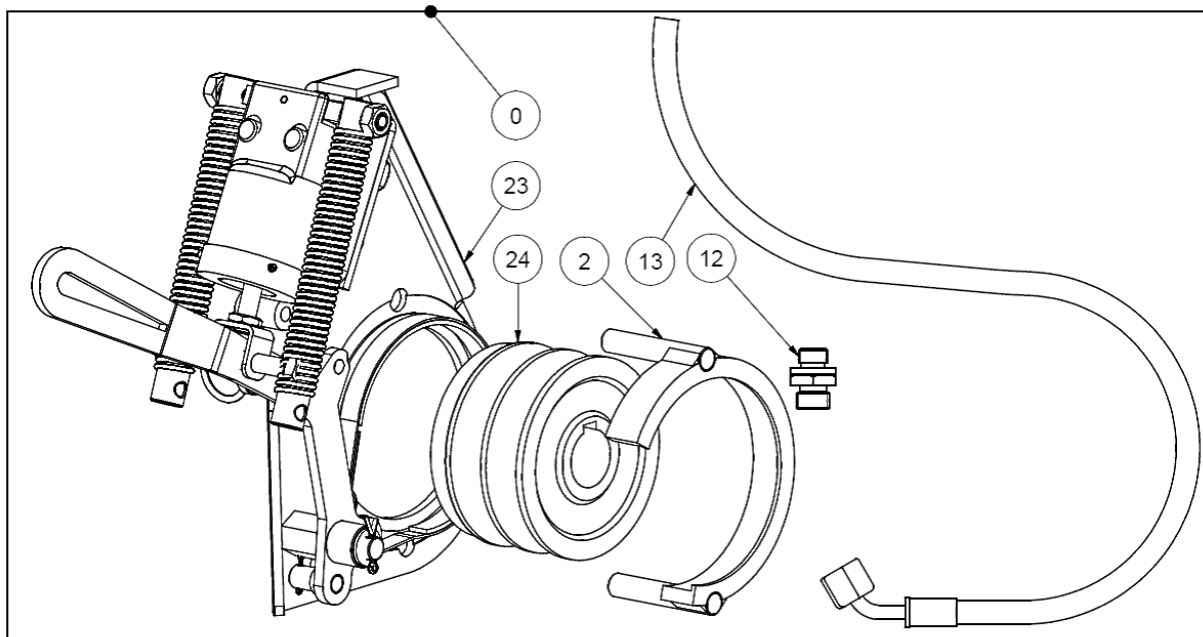
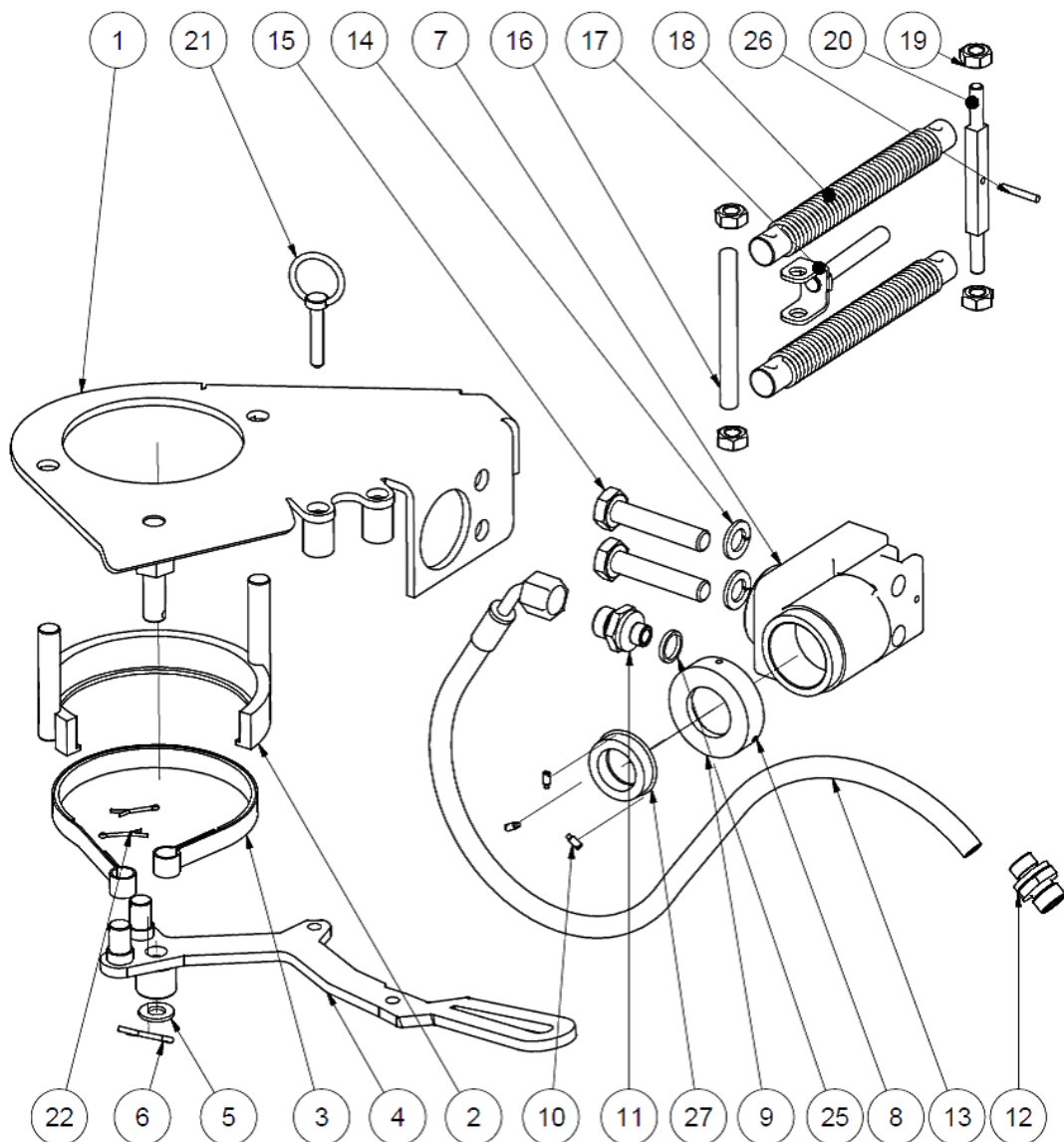
Cross 02 / Marco 02



Item. Art.	Part № # de parte	Description	Parte	Pcs Cant.	Note Nota
1	2K01S000	Cross 02 – welding	Marco 02 - soldadura	1	STD
	2K01S005	Cross 02 – welding EFI	Marco 02 – soldadura EFI	1	EFI
2	3K04S310	Hydraulic motor OMP40	Motor hidráulico OMP40	2	
7	N2125	Hose 1SC10x0,76	Manguera1SC10x0,76	1	ILD02
	N2158	Hose 1SC10x0,76	Manguera1SC10x0,76	1	2SGS
8	N2129	Hose 1SC10x0,56	Manguera1SC10x0,56	1	
9	N2126	Hose 1SC10x0,73	Manguera1SC10x0,73	1	
10	N2127	Hose 1SC10x0,42	Manguera1SC10x0,42	1	
11	N2128	Hose 1SC10x0,48	Manguera1SC10x0,48	1	
12	2K02S010	Belt pulley SPB 80 PT2	Polea de correa SPB 80 PT2	1	
12	2K02S011	Belt pulley - brake SPB 80 PT2	Polea de correa-freno SPB 80	1	
13	N854	Parallel key 8x7x30	Chaveta 8x7x30	2	
14	2K02S060	Hydromotor washer	Arandela-motor hidráulico	2	
15	N869	Washer 8	Arandela 8	4	
16	N832	Bolt M8x25	Perno hexagonal M8x25	1	
17	2K02S070	Stiffener cross 02 – weldment	Anillo de soporte 02 - soldadura	4	
18	N855	Flange nut M10	Tuerca brida M10	4	
19	N2002	Bolt M8x50	Perno hexagonal M8x50	2	
20	2K02S040	Valve EDH 12/42 05-12C-A-L3/4	Válvula EDH 12/42 05-12C-A-L3/4	1	
21	N2138	Seal CU 27x32x1,5	Empaquetadura CU 27x32x1,5	4	
22	N2139	Adapter 12 R 3/4"	Adaptador XAL 12 R 3/4"	4	
23	2K02S050	Switchboard plate	Placa metálica	1	
24	N2140	XAL 12R1/2"WD	Adaptador XAL 12R1/2"WD	4	
25	2K01S040	Sliding bushing	Casquillo deslizante 02	4	
26	N890	Screw 3,5x19	Tornillo 3,5x19	8	
27	N1058	Seal GEM 1/4	Empaquetadura GEM 1/4	4	
28	N853	Through-flow bolt ¼	Perno perforado 1/4	2	
29	2K01K050	Draw rod 02 – complete	Varilla (carburador)02 - completo	4	
30	N914	Self lock nut M8	Tuerca autoblocante M8	2	
31	N913	Self lock nut M6	Tuerca autoblocante M6	2	
32	N820	Washer 6	Arandela 6	2	
33	N807A	Bolt M6x20	Perno torx cabeza plana M6x20	2	
34	N2141	Bolt M8x65	Perno hexagonal M8x65	2	
35	N843	Nut M8	Tuerca M8	2	
36	N2210	Hose 1SC06 102cm/1/4"	Manguera 1SC06 102cm/1/4"	1	
37	N2211	Hose 1SC06 85,5cm/1/4"	Manguera 1SC06 85,5cm/1/4"	1	
39	N935	Ball joint	Rotula	4	

Auxiliary drive brake / Freno auxiliar

SPIDER ILD02 S/N <4274
 SPIDER ILD02 EFI S/N <57
 SPIDER 2SGS S/N <4226
 SPIDER 2SGS EFI S/N <357



Item. Art.	Part № # de parte	Description	Parte	Pcs Cant.	Note Nota
0	2K03K000	Brake – set	Freno - Conjunto	1	
1	2K03S010	Brake bracket	Soporte de freno	1	
2	2K03S020	Brake strap	Correa de freno	1	
3	2K03S030	Brake lining	Forro del freno	1	
4	2K03S040	Brake lever	Palanca del freno	1	
5	N838	Washer flat 10	Arandela 10	1	
6	N2233	Split pin 2,5x18	Pasador 2,5x18	1	
7	2K03S050	Brake cylinder	Cilindro de freno	1	
8	2K03S060	Brake cup	Retén de freno	1	
9	2K03S071	Flange M4	Tuerca brida M4	1	
10	N2254	Bolt M4x6	Perno Allen M4x6	3	
11	N2236	Adapter XAL 12-1 / 14-1,5	Adaptador XAL 12-1 / 14-1,5	1	
12	N2248	Adapter XAL 08 9/16-20 / 14-1,5	Adaptador XAL 08 9/16-20 / 14-1,5	1	
13	N2237	Hose 1SC06x0,7	Manguera 1SC06x0,7	1	
14	N845	Spring washer 10	Arandela de presión 10	2	
15	N2241	Bolt hex. M10x45	Perno hexagonal M10x45	2	
16	2K03S080	Fork pivot	Eje de horquilla	1	
17	2K03S090	Fork	Horquilla	1	
18	2K03S130	Brake spring	Resorte de freno	2	
19	N913	Selflocking nut M6	Tuerca de seguridad M6	4	
20	2K03S101	Spring bracket	Eje de resorte	1	
21	2K03S110	Securing pin	Pasador de seguridad	1	
22	N2239	Split pin 1,6x16	Pasador 1,6x16	2	
23	2K03K100	Brake bracket – complete	Soporte de freno - completo	1	
24	2K02S011	Belt pulley - brake SPB 80	Polea - freno SPB 80	1	
25	N2240	Sealing GEM 12	Empaquetadura GEM 12	1	
26	N886	Spring pin 2,5x20	Pasador de resorte 2,5x20	1	
27	2K03S140	Brake Cilinder dust seal	Sello antipolvo	1	

Auxiliary drive brake 2023 / Freno auxiliar 2023

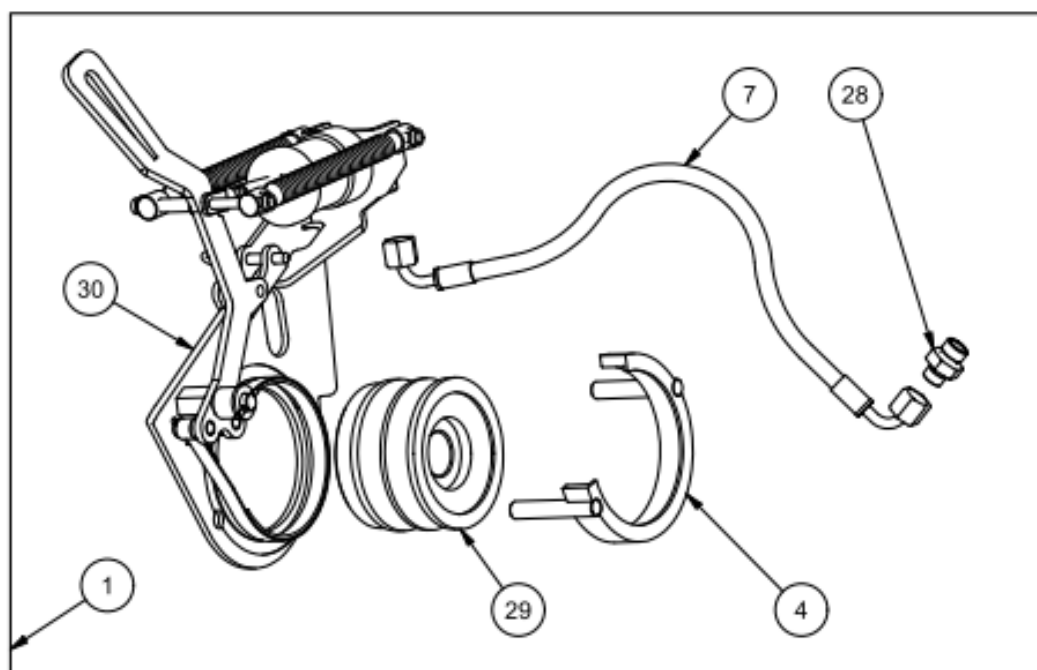
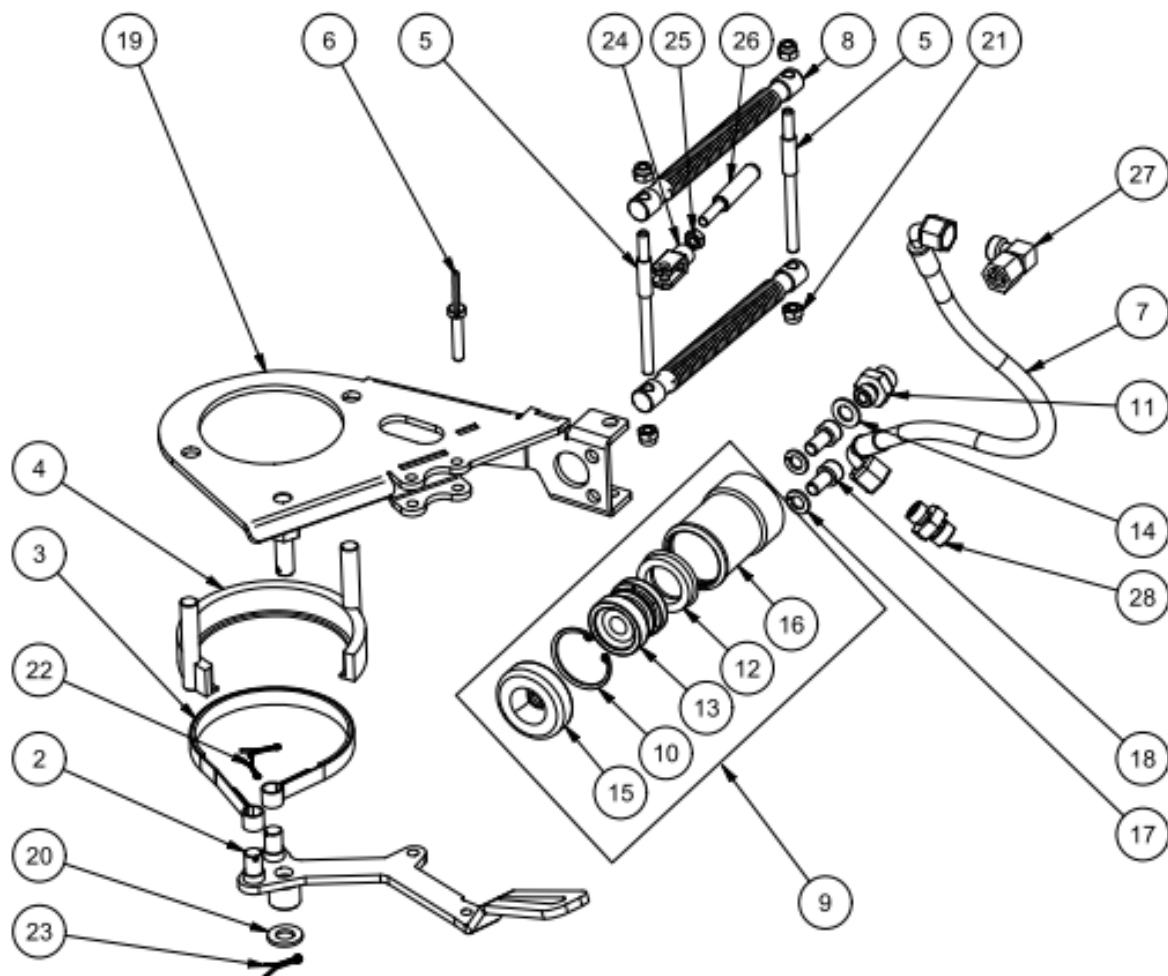
SPIDER ILD02 S/N >4274

SPIDER ILD02 EFI S/N >57

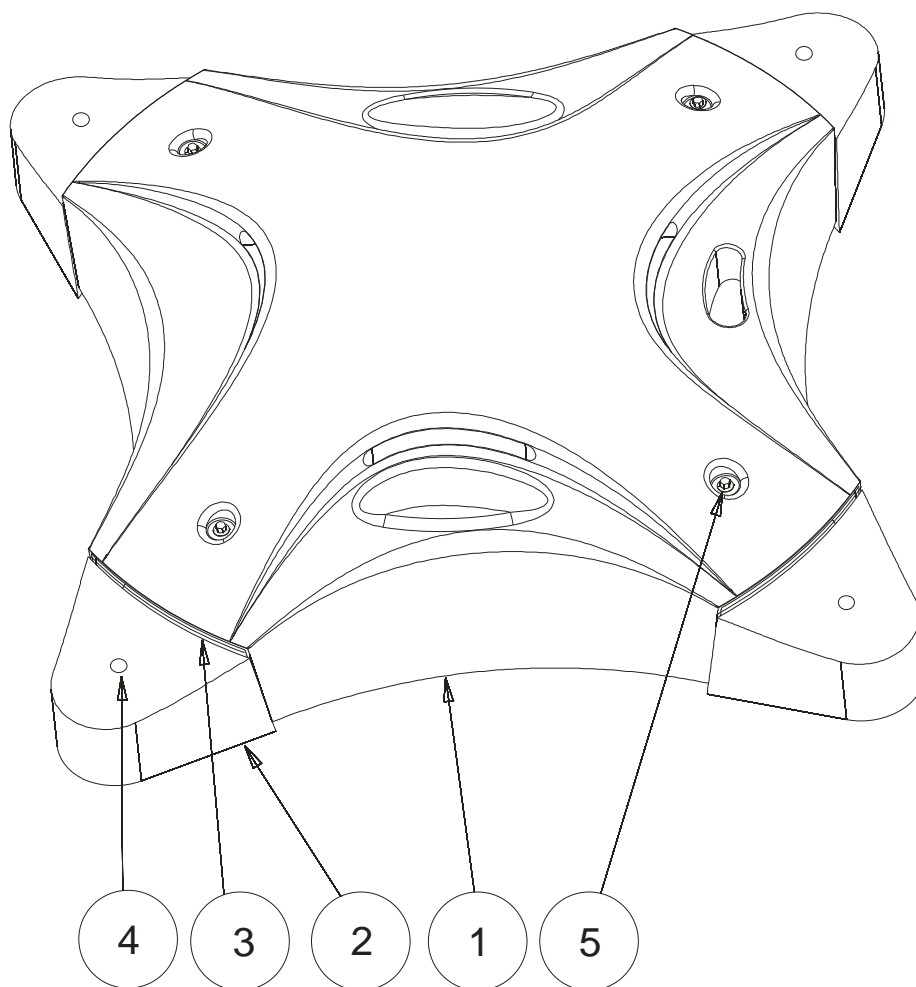
SPIDER 2SGS S/N >4226

SPIDER 2SGS EFI S/N >357

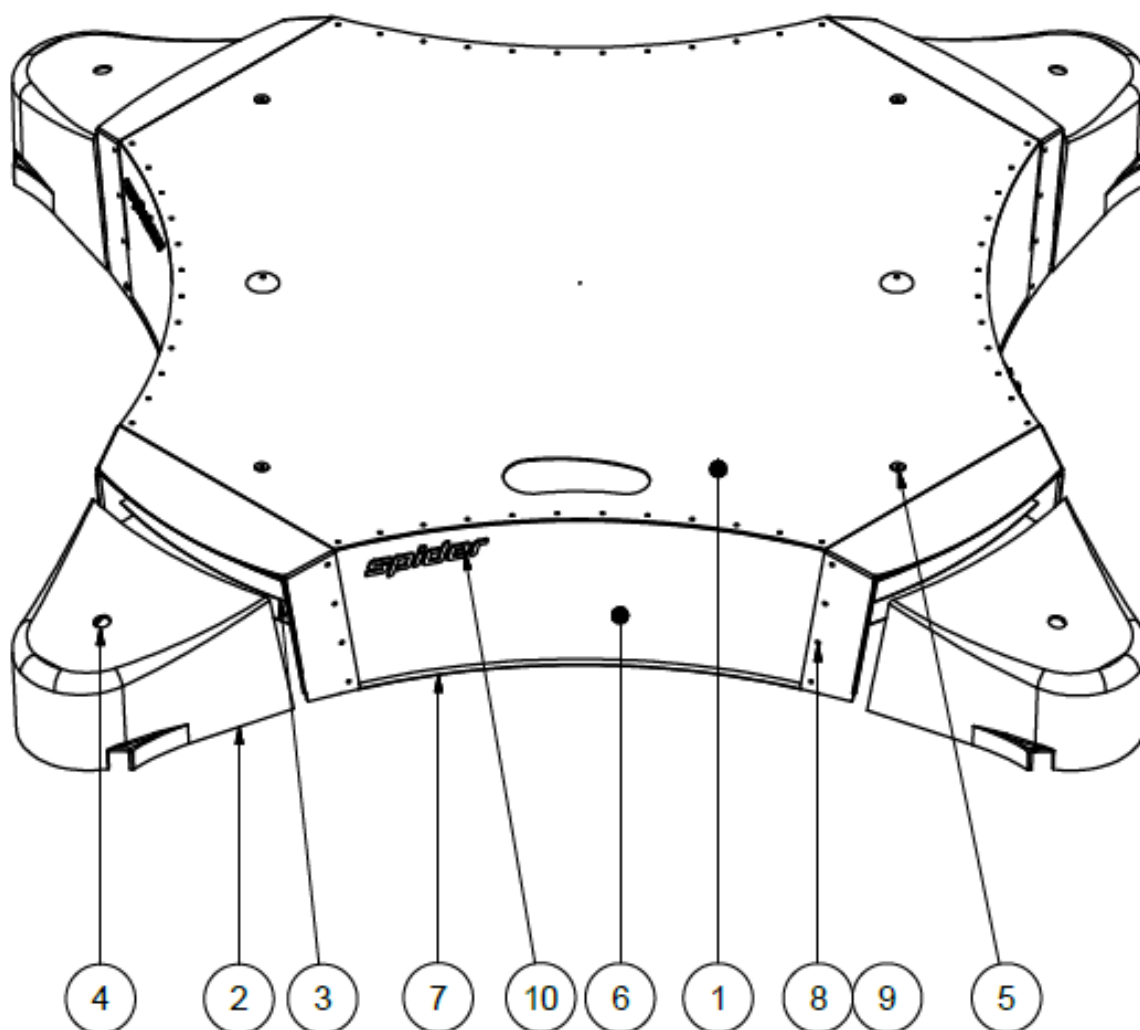
See PPI_141 ver PPI_141



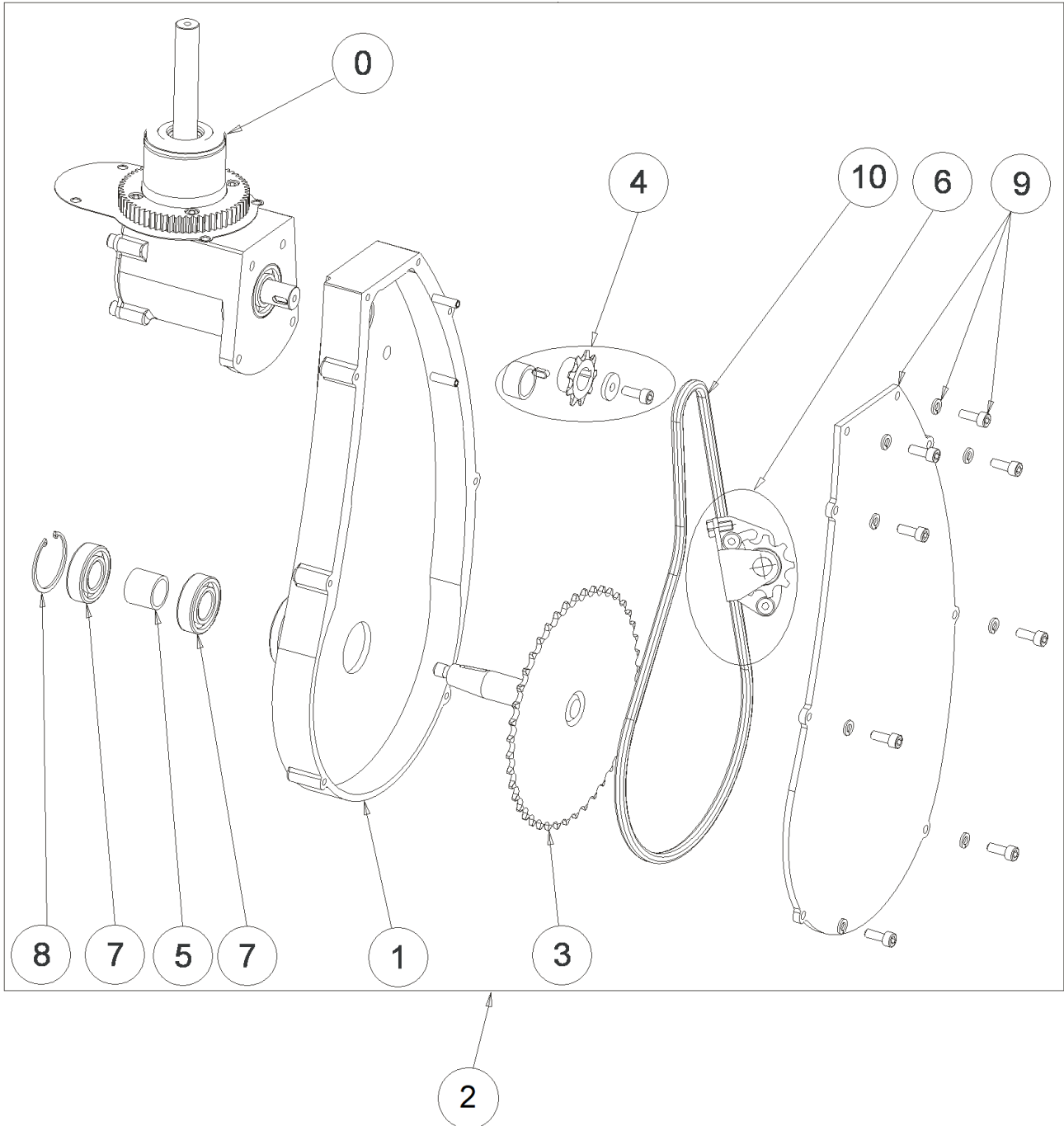
Item. Poz.	Part No. Obj. Číslo	Description	Parte	Pcs Kusy	Note Poznámka
1	2K03K000	Brake – complete	Freno - Ccompleta	1	
2	2K03S040	Brake lever	Palanca del freno	1	
3	2K03S030	Brake lining	Forro del freno	1	
4	2K03S020	Brake strap	Correa de freno	1	
5	2K03S080	Spring rod	Eje de resorte	2	
6	2K03S110	Securing pin	Pasador de seguridad	1	
7	N3105	Hose	Manguera	1	
8	2K03S130	Brake spring	Resorte de freno	2	
9	3K04K030	Brake cylinder complete	Cilindro de freno completa	1	
10	N2496	Circlip internal 35	Anillo de seguridad 35	1	
11	N2236	Reduction M12x1/M14x1,5	Adaptador M12x1/M14x1,5	1	
12	3K04S490	Brake cup	Retén de freno	1	
13	3K04S480	Brake piston	Pistón de freno	1	
14	N2240	Sealing ring GEM 12	Anillo obturador GEM 12	1	
15	N2784	Brake Cilinder dust seal	Sello antipolvo	1	
16	3K04S470	Brake cylinder	Cilindro de freno	1	
17	N826	Spring washer 8	Arandela de presión 8	2	
18	N927	Allen bolt M8x16	Perno Allen M8x16	2	
19	2K03S011	Brake bracket 2023	Soporte de freno 2023	1	
20	N838	Washer flat 10.5	Arandela 10.5	1	
21	N913	Selflocking nut M6	Tuerca de seguridad M6	4	
22	N2239	Split pin 2 x 16	Pasador 2 x 16	2	
23	N2233	Split pin 2,5 x 18	Pasador 2,5 x 18	1	
24	2K03S090	Fork	Horquilla	1	
25	N833	Nut M6	Tuerca M16	1	
26	2K03S121	Fork shaft	Eje de horquilla	1	
27	N3092	Hydraulic elbow fitting	Codo hidráulico	1	
28	N2248	Reduction XAL 12R1/2"WD	Adaptador XAL 12R1/2"WD	1	
29	2K02S011	Belt pulley - brake SPB 83	Polea - freno SPB 83	1	
30	2K03K100	Brake – set	Freno - Conjunto	1	

Hood ILD02 SG / Cubierta ILD02 SG

Item. Art.	Part № # de parte	Description	Parte	Pcs Cant.	Note Nota
1	2N04S010	Hood ILD02 SG	Cubierta ILD02 SG	1	STD
	2N04S015	Hood ILD02 EFI	Cubierta ILD02 EFI	1	EFI
2	2N04K100	Bonnet - arm 02	Cubierta - esquina	4	
3	2N04K011	Hood Vent Grille FE	Rejilla FE	4	
4	N2096	Snap lock	Seguro de presión	4	
5	2N04K200	Bonnet bushing - set	Casquillo de goma - juego completo	4	

Hood 2SGS / Cubierta 2SGS

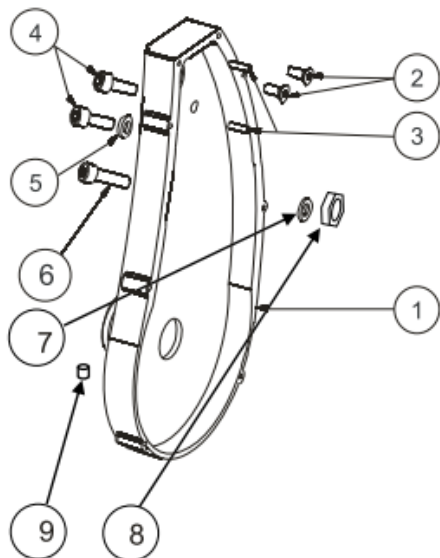
Item. Art.	Part № # de parte	Description	Parte	Pcs Cant.	Note Nota
1	2N04S150	Hood 2SGS	Cubierta 2SGS	1	STD
	2N04S155	Hood 2SGS EFI	Cubierta 2SGS EFI	1	EFI
2	2N04K100	Bonnet -arm 02 with snap lock	Cubierta - esquina	4	
3	2N04K015	Hood Vent Grille	Rejilla	4	
4	N2096	Snap lock	Seguro de presión	4	
5	N887	Countersunk bolt M8x20 -	Perno avellanado M8x20	4	
6	2N04S150.2	Hood - mesh -	Grilla de cubierta	4	
7	N2509	Pirela 9x6 -	Sello de ajuste 9x6	4	
8	N2593	Rivet AL yellow -	Remache AL amarillo	80	
9	N2055	Washer M4x4,3x9x0,8	Arandela M4x4,3x9x0,8	80	
10	2N04S150.4	Logo Spider 3D	Logo Spider 3D	4	

Wheel suspension / Suspensión

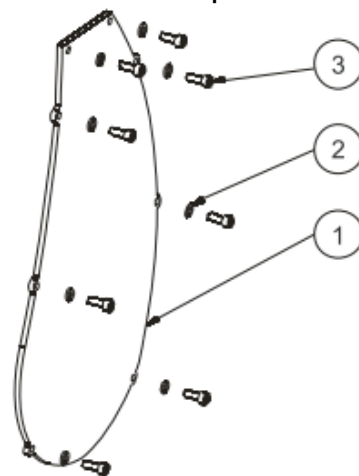
Item. Art.	Part № # de parte	Description	Parte	Pcs Cant.	Note Nota
0	1P01K023	Gear box M8 – complete	Caja de engranajes M8 - completa	4	
1	1P01K011	Housing – complete	Cubierta - completa	1	
2	1P01K003	Wheel suspension M8 UNI – set	Suspensión M8 UNI - juego	4	
3	1P01S063	Wheel shaft with sprocket	Eje de rueda con piñón dentado	1	
4	1P01K111	Sprocket Z10 complete	Piñón dentado Z10	1	
5	1P01S180	Spacing ring	Anillo espaciador	1	
6	1P01K241	Chain tensioner II complete	Tensor de cadena II	1	
7	N501	Bearing 6004 2RS	Rodamiento 6004-2RS	2	
8	N802	Circlip internal 42	Anillo de seguridad 42	1	
9	1P02K030	Cover plate complete	Cubierta - completa	1	
10	1P02S091	Roller chain TEFLON	Cadena de rodillos TEFLON	1	

Wheel suspension / Suspensión

P01K011 (No. 1) Leg complete / Brazo completo



1P02K030 (No. 9) Cover lid complete / Cubierta completa

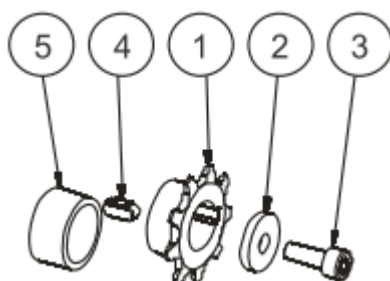


P01K011 (№ 1) Leg complete / Brazo - completo

Item. Art.	Part № # de parte	Description	Parte	Pcs Cant.	Note Nota
1	1P01S011	Leg	Brazo	1	
2	N801B	Screw M8x25	Perno Allen cabeza plana M8x25	2	
3	N809	Spring pin 6x20	Pasador de resorte 6x20	2	
4	N839	Bolt M8x25	Perno Allen. M8x25	2	
5	N826	Spring washer 8	Arandela de presión 8	2	
6	N2456	Screw M8x40	Perno Allen M8x40	1	
7	N869	Washer 8	Arandela 8	2	
8	N914	Nut M8	Tuerca M8	1	
9	N823	Straight grease fitting M6	Boquilla de engrase M6	1	

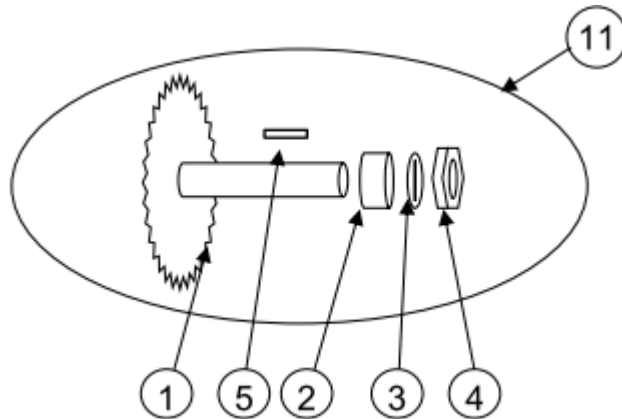
1P02K030 (№ 9) Cover lid complete / Cubierta completa

Item. Art.	Part № # de parte	Description	Parte	Pcs Cant.	Note Nota
1	1P02S030	Cover	Cubierta	1	
2	N805	Spring washer 6	Arandela de presión 6	8	
3	N807	Capscrew M6x20	Perno Allen M6x20	8	



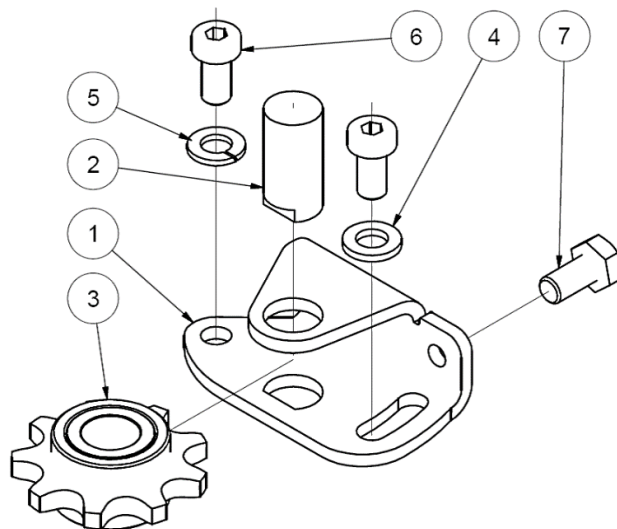
Item. Art.	Part № # de parte	Description	Parte	Pcs Cant.	Note Nota
1	1P01S110	Sprocket Z10	Piñón dentado Z10	1	
2	N922	Washer 20-8-4	Arandela 20-8-4	1	
3	N885	Capscrew M8x20	Perno Allen M8x20	1	
4	N814	Parallel key 5x5x12	Chaveta 5x5x12	1	
5	1P01S160	Spacing ring 17/22/v9	Anillo espaciador 17/22/v9	1	

1P01K063 (№ 11) Wheel shaft with sprocket II set / Eje de Rueda con piñón dentado II Juego

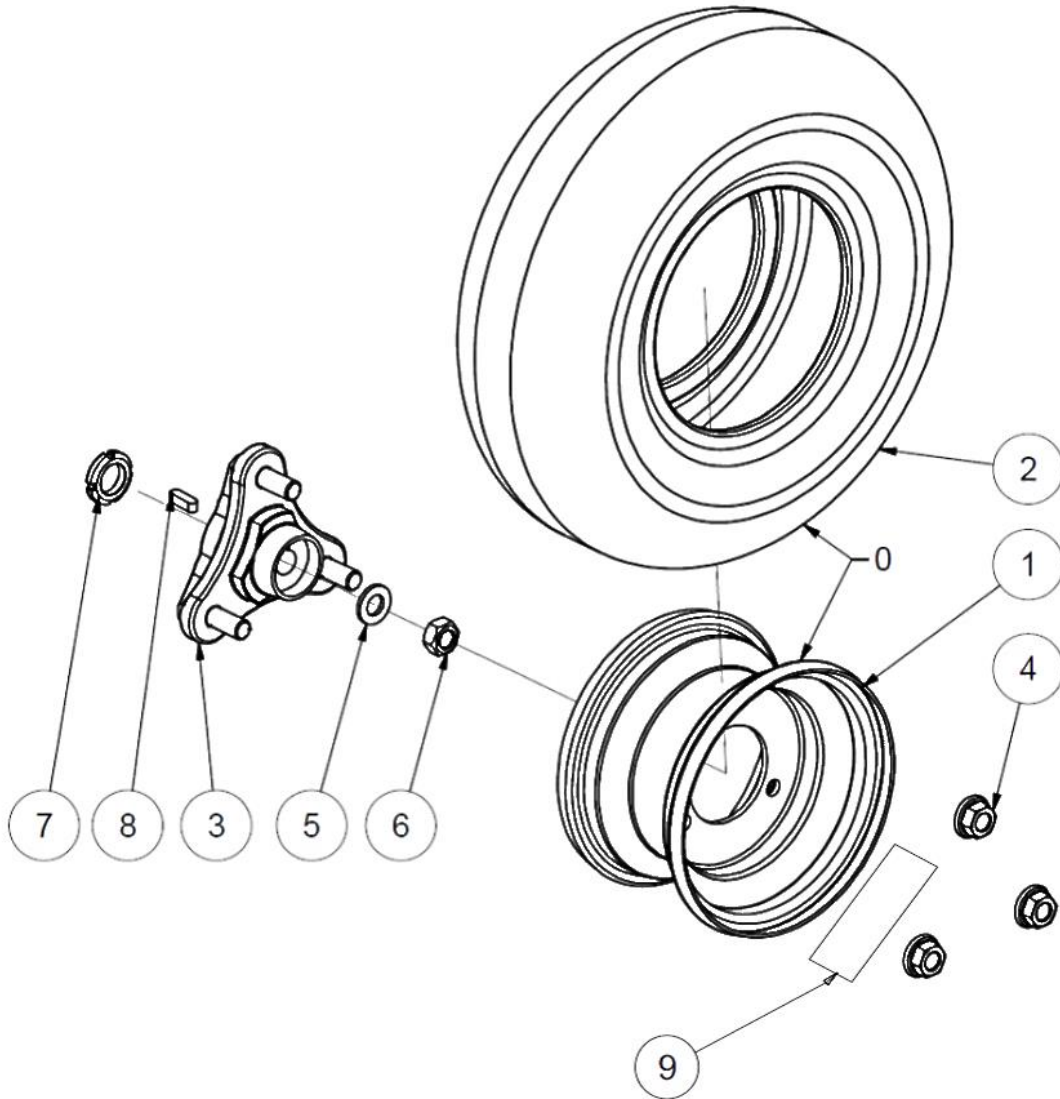


Item. Art.	Part № # de parte	Description	Parte	Pcs Cant.	Note Nota
1	1P01S063	Wheel shaft with sprocket	Eje de rueda con piñón	1	
2	1P01S201	Spacing ring 25/20/v9,5	Anillo espaciador 25/20/v9,5	1	
3	1P03S080	Washer wheel hub	Arandela 12	1	
4	N2054	Nut M12x1,5	Tuerca M12x1,5	1	
5	N1023A	Tight key 5x5x22	Chaveta 5x5x22	1	
11	1P01K063	Wheel shaft with sprocket II set	Eje de rueda con piñón II	1	

1P01K241 (№ 6) Tensioner II complete / Tensor II completo

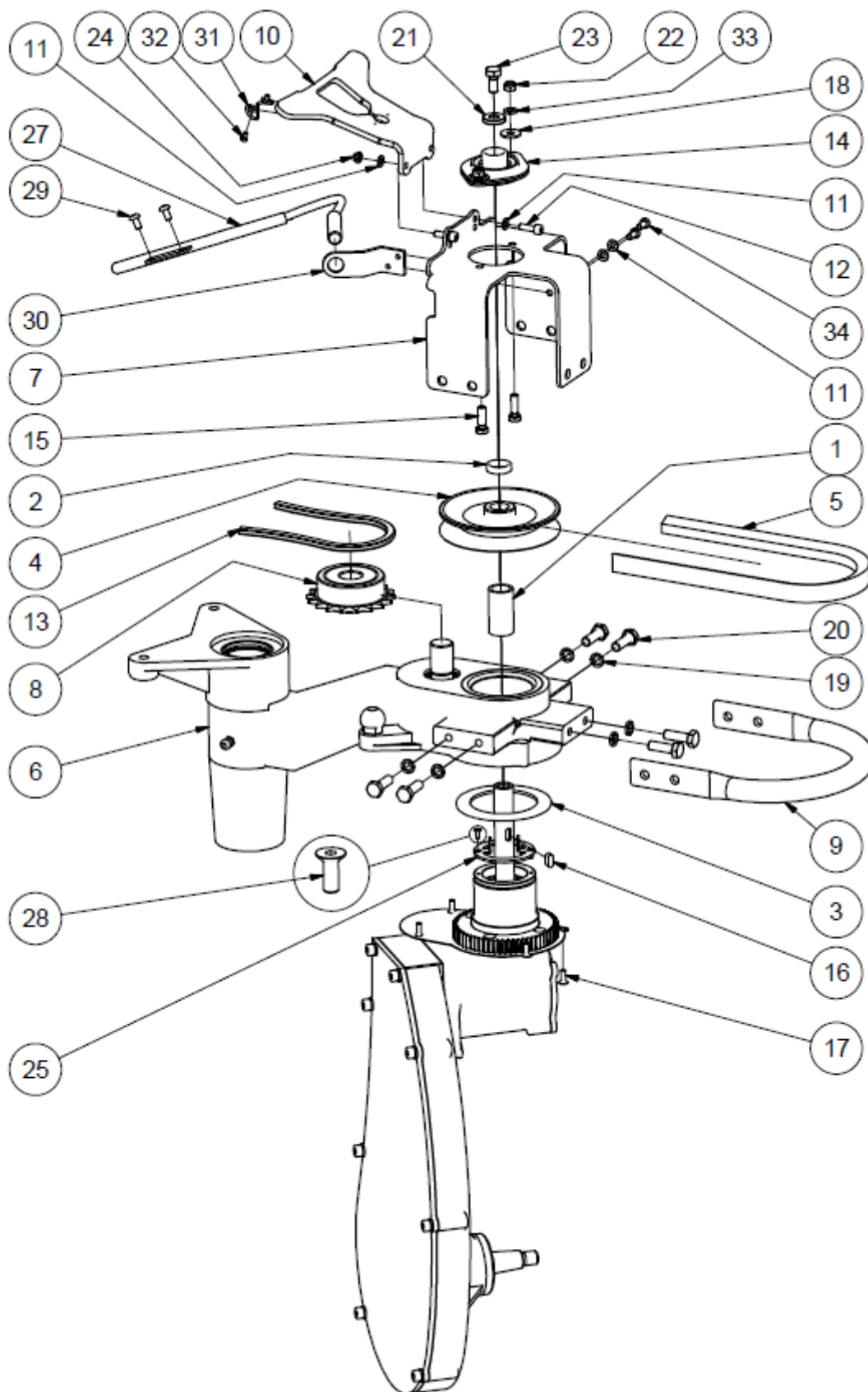


Item. Art.	Part № # de parte	Description	Parte	Pcs Cant.	Note Nota
1	x	Tensioner lever	Palanca	1	
2	x	Pivot 12x25	Pivote 12x25	1	
3	x	Pinion 9z	Piñón 9z	1	
4	N820	Washer flat 6	Arandela 6	1	
5	N805	Washer spring 6	Arandela de presión 6	1	
6	N2286	Capscrew M6x12	Perno Allen M6x12	2	
7	N2190	Screw M6x12	Perno hexagonal M6x12	1	

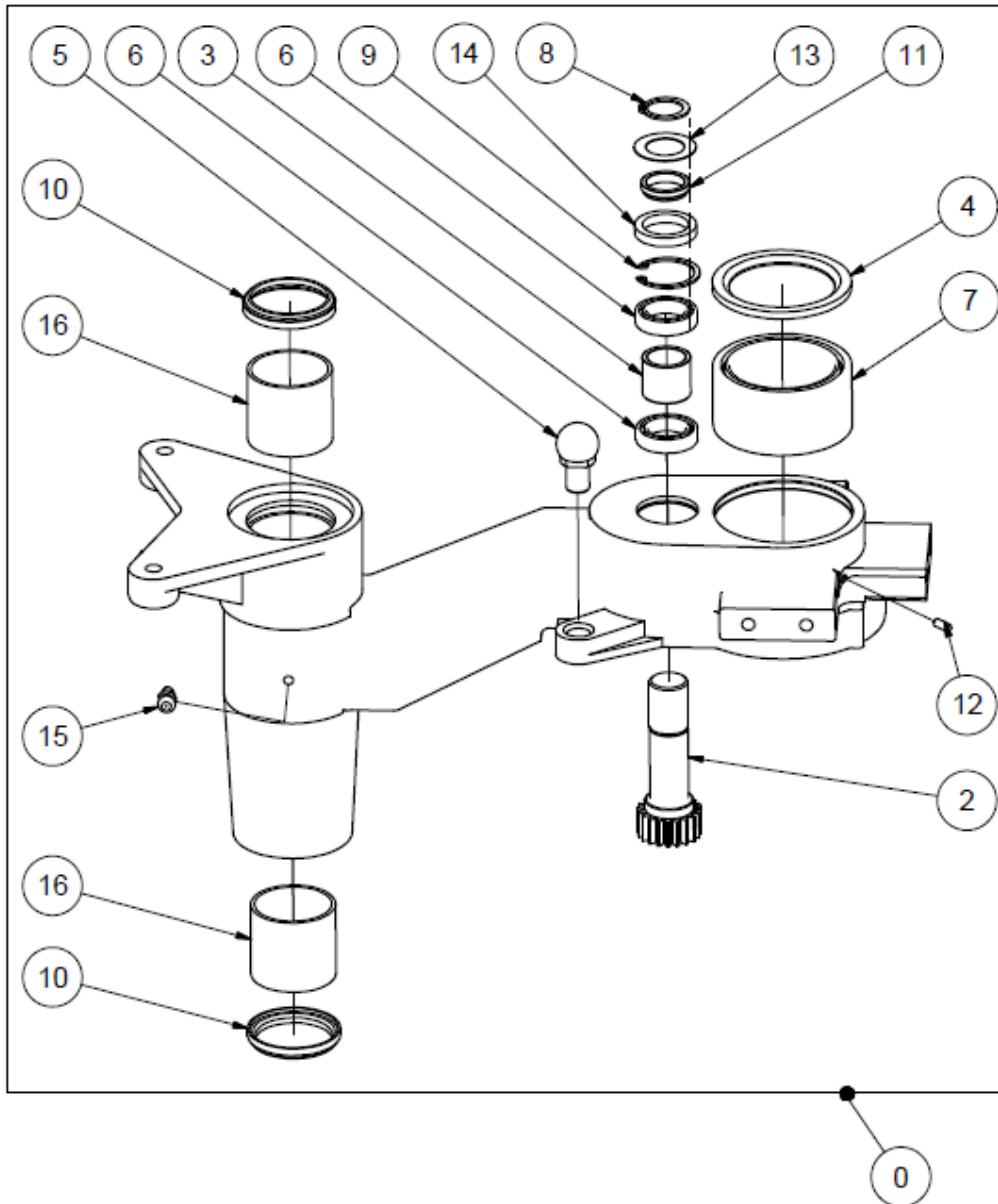
Wheel / Rueda

Item. Art.	Part № # de parte	Description	Parte	Pcs Cant.	Note Nota
0	1P03K006	Wheel 16x6.50 8 TL	Rueda 16x6,5 8 TL	1	
1	1P03S012	Rim Tubeless	Aro sin cámara	1	
2	1P03S053	Tyre 16x6,5-8	Neumático 16x6,5-8	1	
3	1P03S023	Wheel hub	Buje de rueda sin cámara	1	
4	N910	Wheel nut	Tuerca de rueda	3	
5	1P03S080	Wheel Hub Washer	Arandela del buje	1	
6	N2054	Nut M12x1,5	Tuerca M12x1,5	1	
7	1P01S201	Spacing ring 25/20/v9,5	Anillo espaciador 25/20/v9,5	1	
8	N1023A	Parallel key 5x5x22	Chaveta 5x5x22	1	
9	3P209	Label tyre pressure	Etiqueta presión de neumático	1	

Wheel drive / Transmisión de la rueda



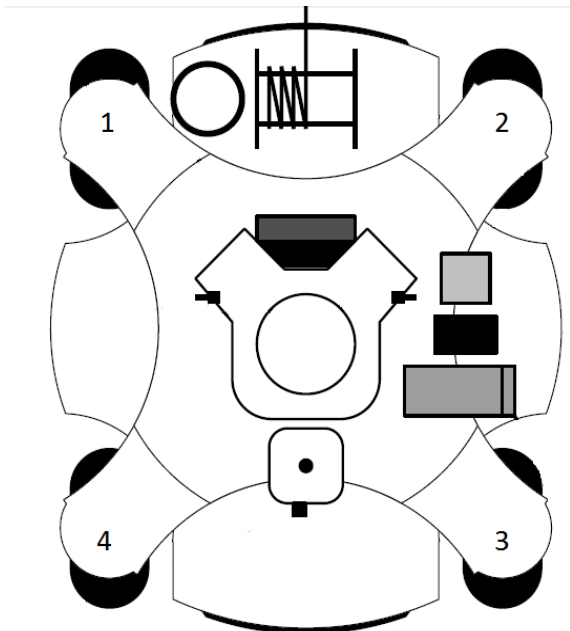
Item. Art.	Part № # de parte	Description	Parte	Pcs Cant.	Note Nota
1	1P01S151	Spacing ring 17 22 v41	Anillo espaciador 17-22-v41	4	
2	1P01S152	Spacing ring 17 22 v5,5	Anillo espaciador 17-22-v5,5	4	
3	1P01S500	Stop ring PA 6	Anillo de tope PA-6	4	
4	2P02S020	Pulley SPB 100	Polea SPB 100	4	
5	2P02S010	V belt XPB 1450 Lw	Correa en V XPB 1450	4	
6	1R01K001	Arm complete	Brazo - completo	4	
7	1R01S022	Bracket UNI II.	Soporte UNI II.	4	
8	1R01S046	Taper lock z18D20 complete	Casquillo cónico z18 pr.20	4	
9	1R01S221	Handle	Manija	4	
10	2R01S230	Bonnet attachment 02	Sujetador de cubierta 02	4	
11	N2040	Washer 5	Arandela 5	8	
12	N825	Screw M5x16	Perno Allen M5x16	8	
13	2R01S261	Steering chain 02	Cadena de dirección 02	1	STD
	2R01S265	Steering chain 02 EFI	Cadena de dirección EFI	1	EFI
13	N0005	Chain connection link	Enlace de conexión de cadena	1	
14	N506B	Bearing SBPFL 203 + Housing	Rodamiento SBPFL 203 + cojinete	4	
15	N2583	Bolt M6x20	Perno hexagonal M6x16	8	
16	N814	Key 5e7x5x12	Chaveta 5e7x5x12	4	
17	N2284	Bolt M4x12	Perno Allen plano M4x12	16	
18	N1089	Washer M6/6,4	Arandela 6	8	
19	N826	Spring washer 8	Arandela de presión 8	16	
20	N832	Bolt M8x25	Perno hexagonal M8x25	16	
21	N922	Washer C-RGS 8-20	Arandela C-RGS 8-20	4	
22	N2475	Nut M6 selflock	Tuerca de seguridad M6	8	
23	N2049	Bolt M8x16	Perno hexagonal M8x16	4	
24	N822	Bright Self locking nut M5	Tuerca de seguridad M5	8	
25	2P02S031	Sensor inductive segment	Anillo para sensor inductivo	1	
27	2N01S171	Sensor inductive	Sensor inductivo	1	
28	N2082	Screw M3x8	Perno Allen plano M3x8	2	
29	N2196	Screw M5x8	Perno Allen avellanado M5x8	2	
30	2N01S180	Sensor holder	Soporte de sensor	1	
31	N2095	Spring	Resorte	4	
32	N2145	Cylinder head screw M3x6	Perno Allen M3x6	8	
33	N805	Spring washer 6	Arandela de presión 6	8	
34	N2170	Bolt M5x10	Perno Allen M5x10	8	

Arm complete / Brazo completo

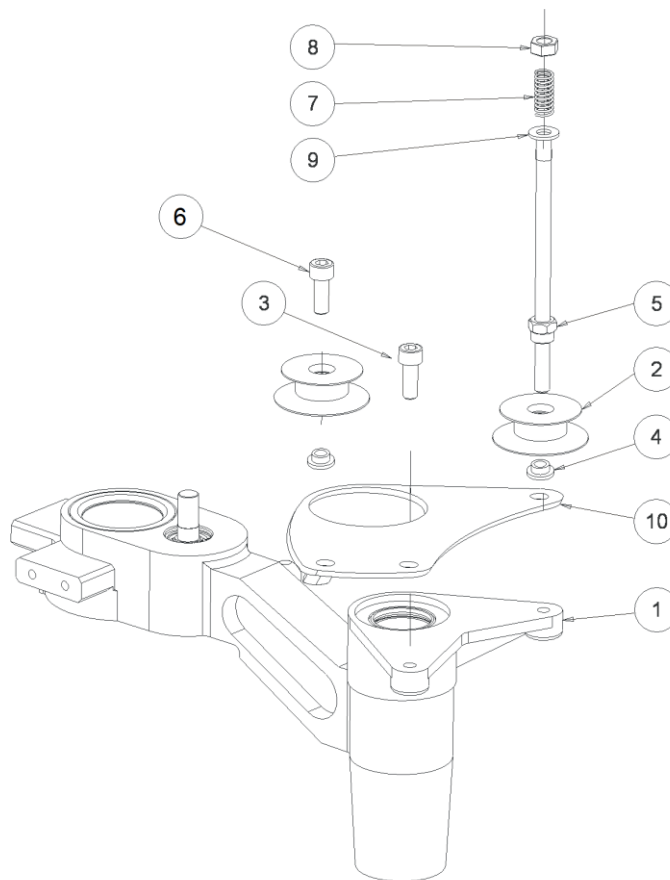
Item. Art.	Part № # de parte	Description	Parte	Pcs Cant.	Note Nota
0	1R01K001	Arm complete	Brazo - completo	4	
2	1R01K031	Steering shaft 20 with pinion	Eje de dirección 20 con piñón	1	
3	1R01S061	Spacing ring 25 20 v21	Anillo espaciador 25-20-v21	1	
4	1R01S120	Sealing ring	Anillo obturador	1	
5	1R01S210	Ball joint	Rótula	1	
6	1R01S270	Bearing 61804 2RS	Rodamiento 61804 2RS	2	
7	N510	Bearing SKF NKI 55/35	Rodamiento SKF NKI 55/35	1	
8	N2041	Circlip external 20	Anillo de seguridad 20 externo	1	
9	N829	Circlip internal 32	Anillo de seguridad 32 interno	1	
10	N830	Scraper ring 40 48 4/7 PUR	Aro rascador 40-48-4/7 PUR	2	
11	1R01S280	Spacing ring 25 20 v6	Anillo espaciador 25-20-v6	1	
12	N2361	Set screw M4x10	Perno M4x10	1	
13	1R01S430	Cover ring	Anillo - cubierta	1	3480
14	1R01S420	Felt ring	Anillo de felpa	1	3480
15	N823	Straight grease fitting M6	Boquilla de engrase	1	
16	N505	Bearing 4040 KU	Anillo 4040 KU	2	

Steering chain pulley Setup / Polea de la cadena de dirección

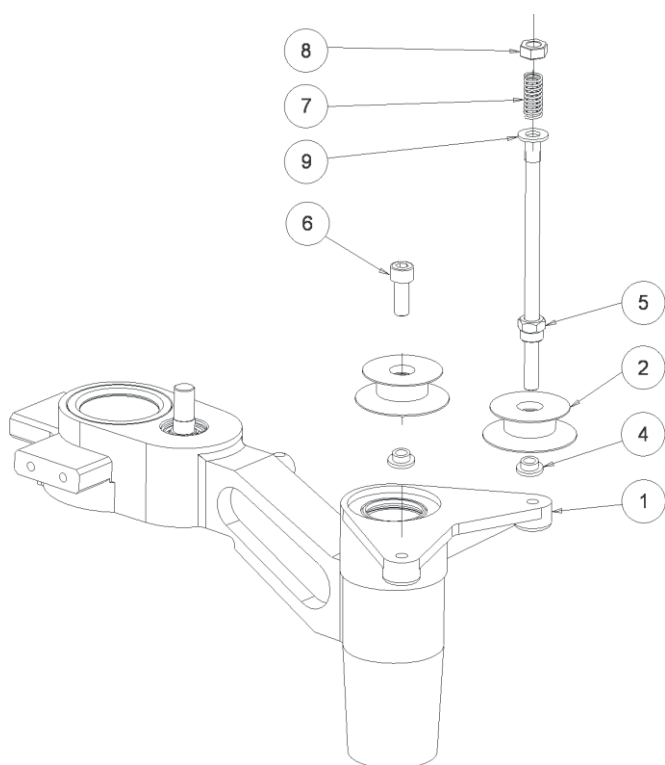
Position overview



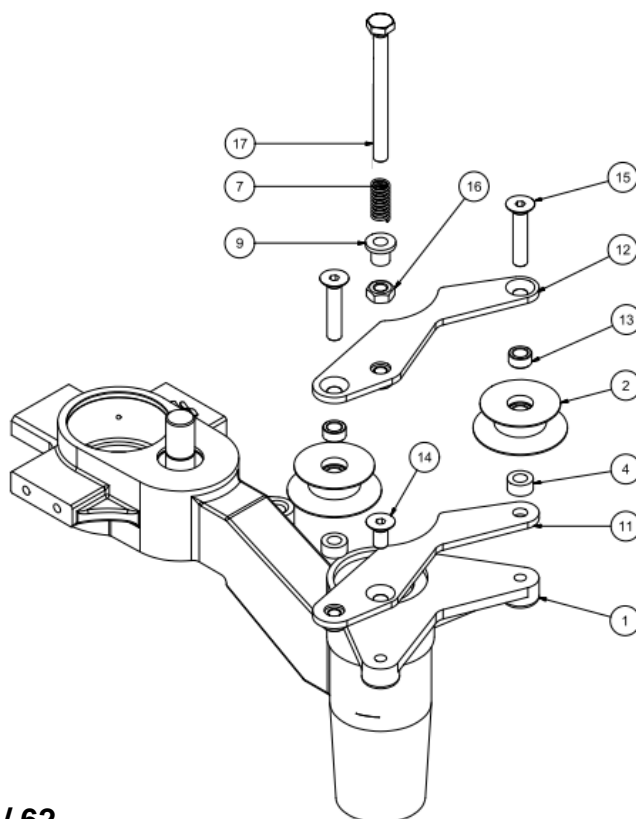
Position 1 for all machines.



Position 2, 3, 4. for Carburettor version

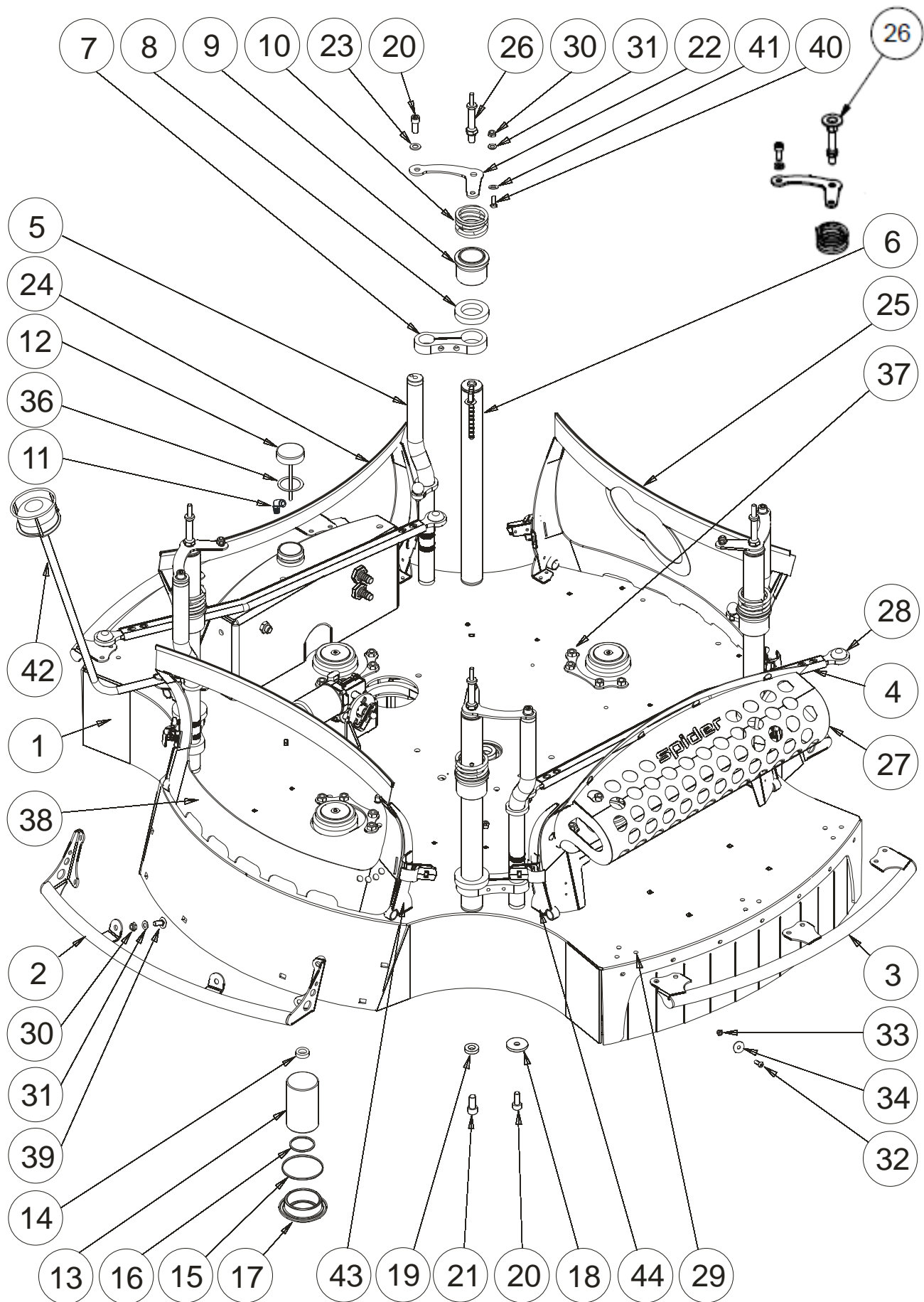


Position 2 for EFI version only

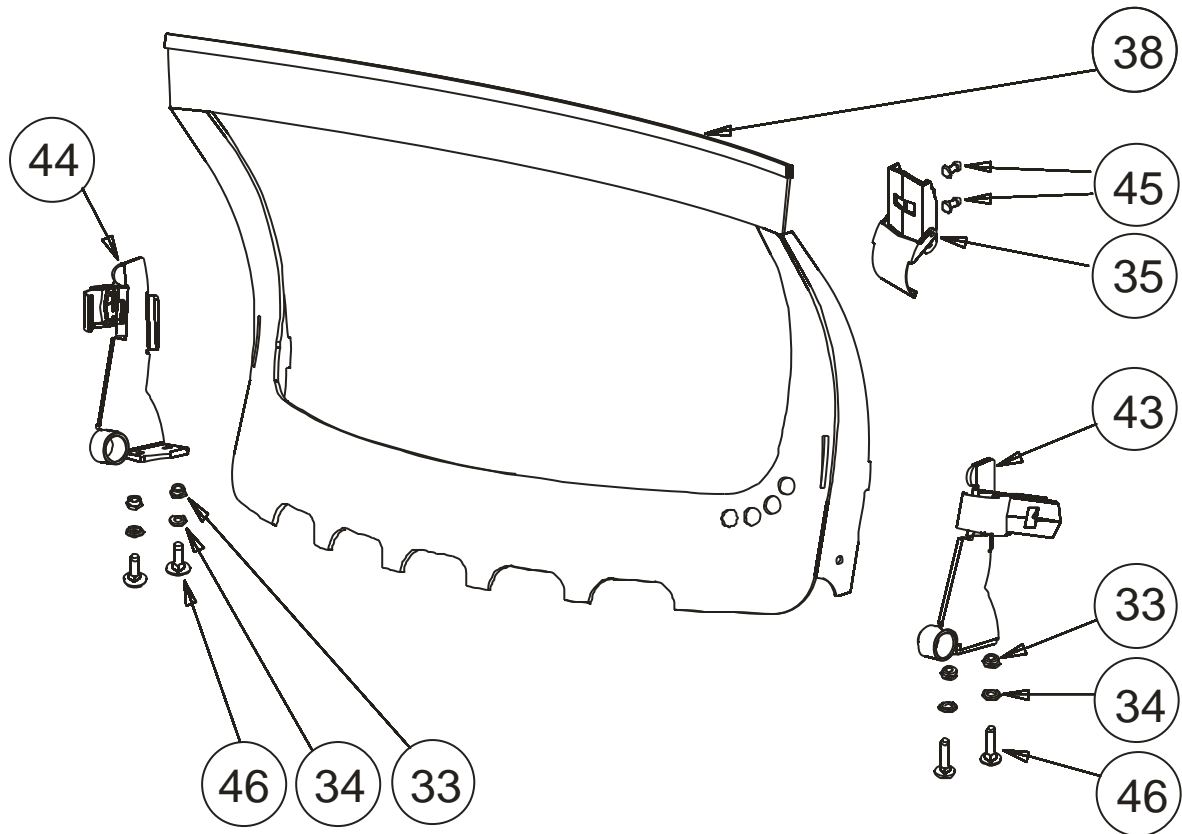


Item. Art.	Part № # de parte	Description	Parte	Pcs Cant.	Note Nota
1	1R01K001	Arm	Brazo - completo	4	
2	1R01S170	Pulley assembly	Ensamblaje de la polea	2	
3	N2073	Bolt M10x30	Perno Allen M10x30	1	
4	1R01S181	Spacing ring 10/24/v9 pulley	Anillo espaciador 10/24/v9	2	
5	1R01S190	Bolt set	Perno - juego	1	
6	N831	Capscrew M10x40	Perno Allen M10x40	1	
7	N836	Helical spring	Resorte helicoidal F220A	1	
8	N915	Bright Self locking nut M10	Tuerca de seguridad M10	1	
9	N1036	Sliding bushing	Casquillo deslizante	2	
10	2K02S032	Extension piece	Pieza de extensión	1	
11	2K02S033	Extension piece EFI II	Pieza de extensión EFI II	1	EFI
12	2K02S034	Extension piece EFI III	Pieza de extensión EFI III	1	EFI
13	1K01S141	Spacing ring 16, 10.1	Anillo espaciador 16, 10.1	2	EFI
14	N1076	Countersunk bolt M10x20	Perno avellanado M10x20	1	EFI
15	N2858	Countersunk bolt M10x50	Perno avellanado M10x50	2	EFI
16	N835	Self locking nut M10	Perno de bloqueo M10	1	EFI
17	N1092	Bolt M10x110	Perno M10x110	1	EFI

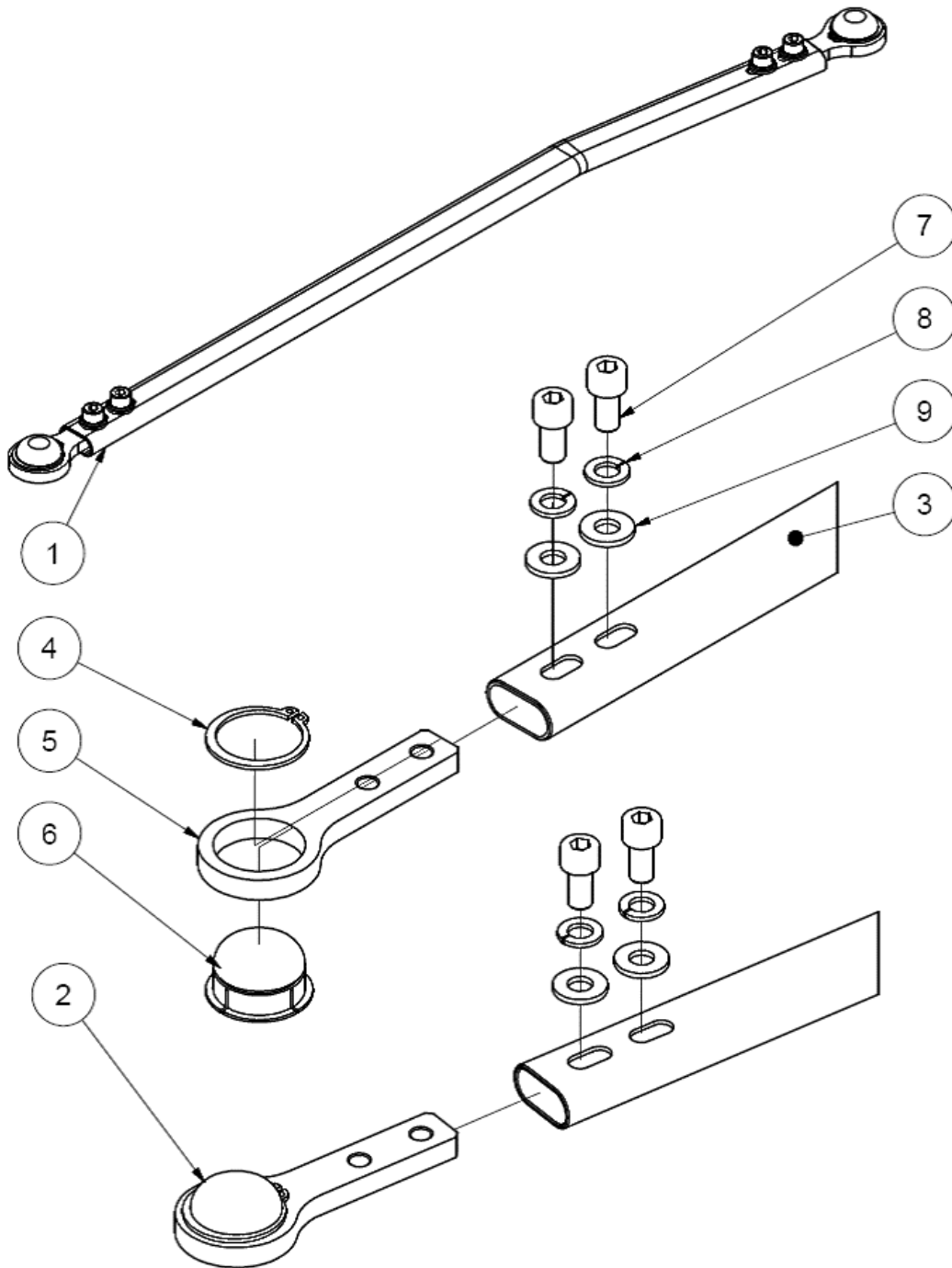
Mowing deck 02 / Plataforma de corte 02



Item. Art.	Part № # de parte	Description	Parte	Pcs Cant.	Note Nota
1	2S01S002	Mowing deck open	Plataforma de corte 02 abierta	1	
2	2S02S111	Bumper lateral	Parachoque lateral	2	
3	2S02S120	Bumper front	Parachoque delantero	2	
4	2S02K072	Stabilizing bar 02	Barra estabilizadora 02	4	
5	2S02S061	Stabilizer 02 90 140	Estabilizador 02 90-140	4	
6	2S02S021	Sliding bar 02 90 140	Barra deslizante 02 90-140	4	
7	1S01S050	Clamp	Abrazadera	4	
8	1S01S080	Stop rubber	Tope de goma	4	
9	2S02S050	Extension piece 02	Pieza de extensión 02	4	
10	1S01S070	Spring	Resorte	4	
11	N2197	Air breather	Respiradero PL148	2	
12	2S01S150	Oil tank cap	Tapa de tanque de aceite	1	
13	1S01S040	Hydraulic filter	Filtro - Aceite hidráulico	1	
14	N860	Seal	Sello	1	
15	N863	O ring 0,78x4	Junta tórica 0,78x4	1	
16	N864	Oring 0,47x4	Junta tórica 0,47x4	1	
17	1S01S090	Filter cap	Tapa del filtro	1	
18	1S01S190	Stabilizer washer	Arandela - estabilizador	4	
19	1S01S180	Sliding bar washer	Arandela barra deslizante	4	
20	N861	Bolt M10x25	Perno M10x25	8	
21	N2255	Bolt M12x50	Perno M12x50	4	
22	2S02S090	Stabilizer bracket	Soporte Estabilizador	4	
23	N845	Spring washer 10	Arandela de presión 10	4	
24	2S04K101	Side cover pump	Cubierta lateral bomba	1	2157-
25	2S04K201	Side cover fuel tank	Cubierta lateral tanque	1	2157-
26	2N01S190	Girder bolt 02 50 100 mm	Perno Capó 02 50-100 mm	4	LOWERED
	2N01S191	Girder bolt 02 90 140 mm	Perno Capó 02 90-140 mm	4	ILD02 SG
	2N01S191.SOL	Girder bolt 02 SOLAR	Perno Capó 02 SOLAR	4	2SGS
27	2S04K302	Side cover exhaust	Cubierta lateral Escape	1	2157-
28	1S01K272	Stabilizer pressed in	Estabilizador - apretado	8	
29	N2121	Bolt M8x20 ISO7380	Perno M8x20 ISO7380	30	
30	N914	Selflocking nut M8	Tuerca de seguridad M8	16	
31	N869	Washer 8 flat	Arandela 8	16	
32	N2120	Bolt M6x20	Perno M6x20	14	
33	N913	Selflocking nut M6	Tuerca de seguridad M6	30	
34	N820	Washer 6 flat	Arandela 6	30	
35	2S04S050	Lateral cover clip	Pestillo de cubierta lateral	8	
36	N2221	Seal of oil cap	Sello de tapa de aceite	1	
37	2Z01K090	Nut strap	Sujetador de tuerca	4	
38	2S04K501	Cover lateral electronic	Cubierta lateral - Electrónica	1	2157-
39	N2366	Bolt M8x20 ISO8677	Perno M8x20 ISO8677	16	
40	N832	Hex bolt M8x25	Perno M8x25	4	
41	N966	Washer M8/8,4	Arandela M8/8,4	4	
42	2B01K102	Beacon ILD02 complete SOL	Baliza ILD02 - completa	1	
43	2S04K130	Side cover holder right	Sujetador derecho - cubierta	4	2157-
44	2S04K140	Side cover holder left	Sujetador izquierdo - cubierta	4	2157-

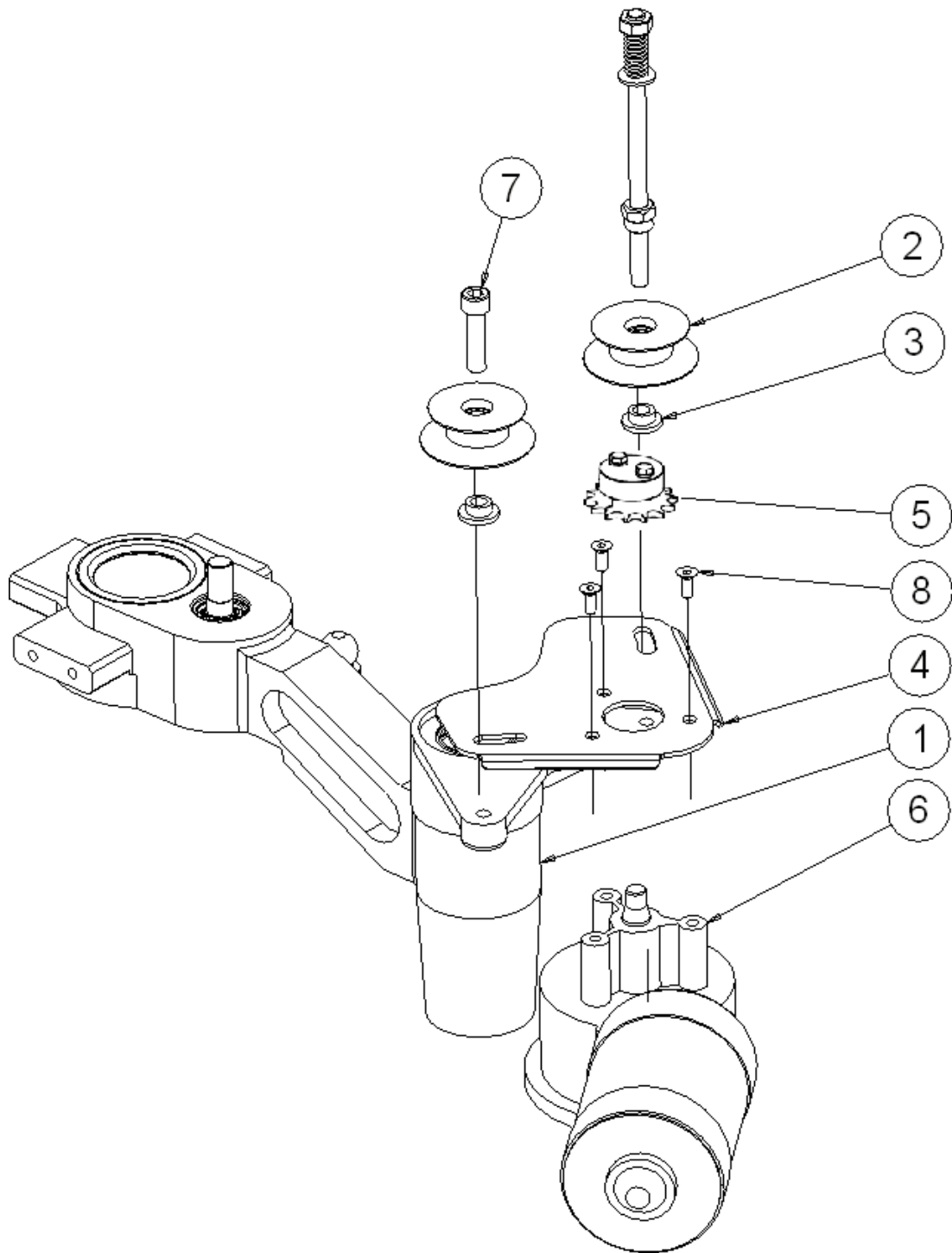
Side covers / Cubierta lateral

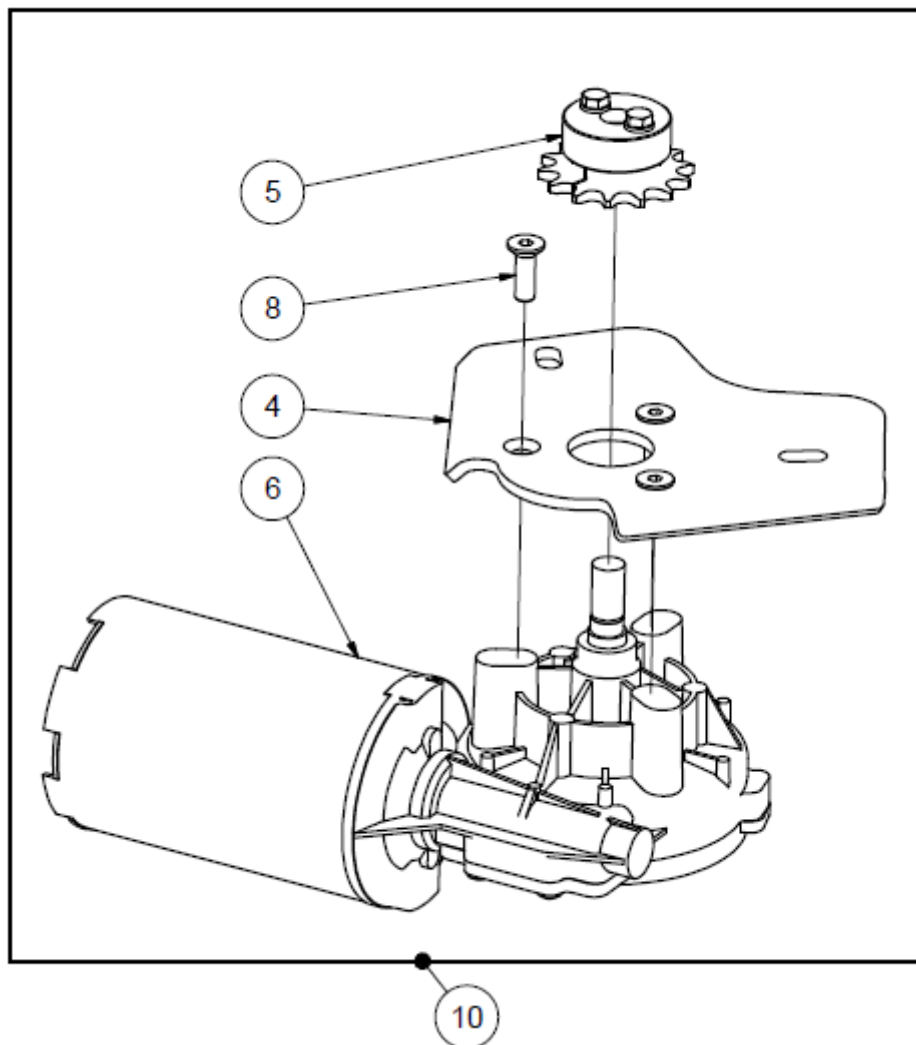
Item. Art.	Part № # de parte	Description	Parte	Pcs Cant.	Note Nota
24	2S04K101	Side cover pump	Cubierta lateral bomba	1	2157-
25	2S04K201	Side cover fuel tank	Cubierta lateral tanque	1	2157-
27	2S04K302	Side cover exhaust	Cubierta lateral Escape	1	2157-
33	N913	Bright Self locking nut M6	Tuerca de seguridad M6	4	
34	N820	Bright washer M6	Arandela M6	4	
35	2S04S050	Lateral cover clip	Pestillo cubierto lateral	2	
38	2S04K501	Side cover electronic	Cubierta lateral Electrónica	1	2157-
43	2S04K130	Side cover holder right	Sujetador derecho cubierta	4	2157-
44	2S04K140	Side cover holder left	Sujetador izquierdo cubierta	4	2157-
45	N2195	Rivet	Remache 3.2 x 6	4	2157-
46	N2318	Bolt	Perno M6x20	4	2157-

Stabilizer bar / Barra estabilizadora

Item. Art.	Part № # de parte	Description	Parte	Pcs Cant.	Note Nota
1	2S02K072	Stabilizer bar 02 complete	Barra estabilizadora 02 comp.	4	
2	1S01K272	Stabilizer press in complete	Estabilizador - presión	8	
3	2S02S072	Stabilizer bar 02	Barra estabilizadora 02	4	
4	N2282	Retaining ring 30	Anillo de seguridad 30	8	
5	1S01S272.1	Stabilizer eye	Ojo - estabilizador	8	
6	1S01S272	Stabilizer bushing	Cojinete - estabilizador	8	
7	N927	Bolt M8x16	Perno M8x16	16	
8	N826	Washer spring 8	Arandela de resorte 8	16	
9	N869	Washer flat 8	Arandela 8	16	

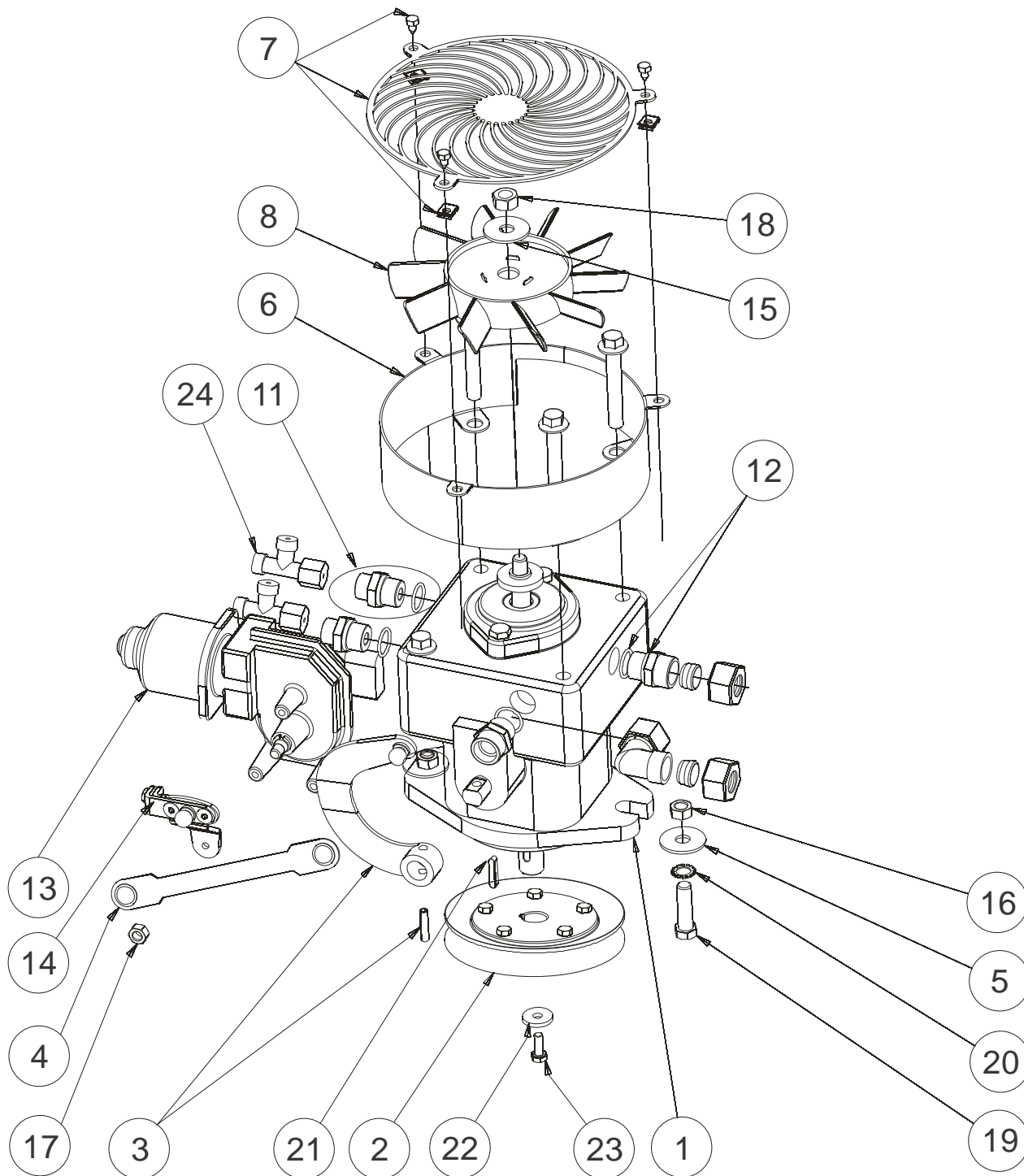
Steering servomotor / Servomotor de dirección

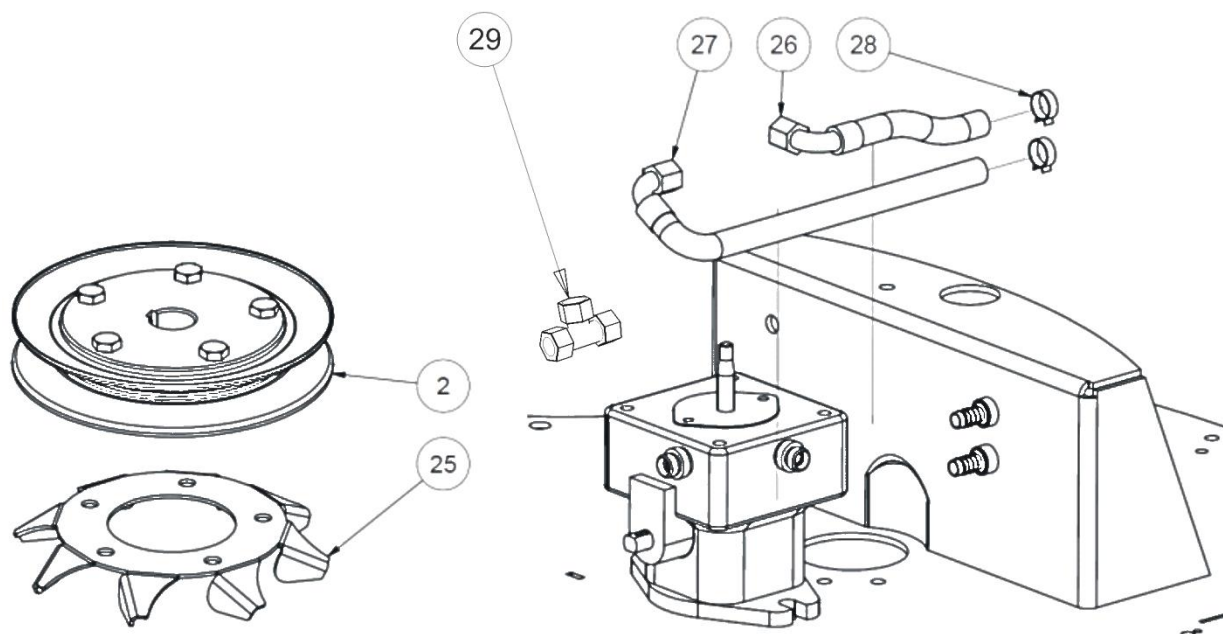




Item. Art.	Part № # de parte	Description	Parte	Pcs Cant.	Note Nota
1	1R01K001	Arm complete	Brazo - completo	1	
2	1R01S170	Pulley assembly	Conjunto de polea	2	
3	1R01S181	Spacing ring pulley	Anillo espaciador	2	
4	2R02S016	Steering bracket DOGA	Soporte de dirección DOGA	1	
5	2R02S021	Sprocket Z14 DOGA	Piñón Z14 DOGA	1	
6	2R02S010	Steering servomotor PAL 827	Servomotor dirección PAL 827	1	№ ≤ 3545
	2R02S011	Steering servomotor DOGA	Servomotor dirección DOGA	1	№ ≥ 3546 PPI_113
7	N831	Capscrew M10x40	Tornillo cilíndrico M10x40	1	
8	N801B	Counter sunk screw M8x25	Perno M8x25	3	
10	2R02K101	Steering servomotor DOGA complete	Servomotor Dirección DOGA completo	1	

Hydraulic pump / Bomba Hidráulica

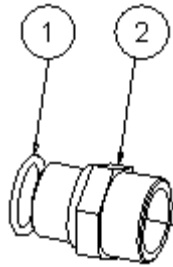




Item. Art.	Part № # de parte	Description	Parte	Pcs Cant.	Note Nota
1	1S02S011	Pump 21L	Bomba-21L	1	
2	2S05S020	Belt pulley SPB 118	Polea SPB 118 - completa	1	
3	1S02K050	Pump lever complete	Manija de la bomba - completa	1	
4	1S02S080	Flat draw rod	Varilla gobernador	1	
5	N1094	Washer 10	Arandela 10	2	
6	2S02S200	Fan cover	Cubierta - ventilador	1	
7	1S02K210	Fan grate	Rejilla - ventilador	1	
8	1S02S220	Fan blade	Ventilador	1	
11	N2142	Adapter 12/3/4" 16 UNF	Adaptador XAL 12/3/4" - 16 UNF	2	
12	1S02K260	Adapter 15 3/4" 16 UNF	Adaptador XAL15 3/4"-16 UNF	2	
13	1S02S435	Drive servomotor NBB APS	Servomotor previamente NBB APS	1	№ ≤ 2099
	1S02S436	Drive servomotor NBB Elobau	Servomotor previamente NBB Elobau	1	№ ≥ 2100 PPI_093
14	1S02S441	Servomotor lever adjustment	Manija de ajuste - Servomotor	1	
15	1S02S450	Fan washer	Arandela - ventilador	1	
16	N915	Nut M10	Tuerca M10	2	
17	N843	Nut M8	Tuerca M8	1	
18	N906	Nut M10x1,5	Tuerca M10x1,5	1	
19	N872B	Hex bolt M10x35	Perno M10x35	2	
20	N2016	Washer locking 10	Tuerca de seguridad 10	2	
21	N1049	Parallel key 5x5x32	Chaveta 5x5x32	1	
22	1S02S035	Countersunk Washer M6	Arandela CRGS - 6	1	
23	N912	Countersunk torx bolt M6	Perno M6x16	1	
24	N2115	T fitting with nut XLEDL 12	Conector T con tuerca XLEDL 12	2	
25	1S02S470	Fan 125/50	Ventilador 125/50	1	
26	2S02S231	Suction hose	Manguera de Succión	1	
27	2S02S241	Return hose	Manguera de retorno	1	
28	N2373	Clamp	Abrazadera 20	2	
29	N2114	T fitting with nut XLEDL 08	Conector T con tuerca XLEDL 08	1	

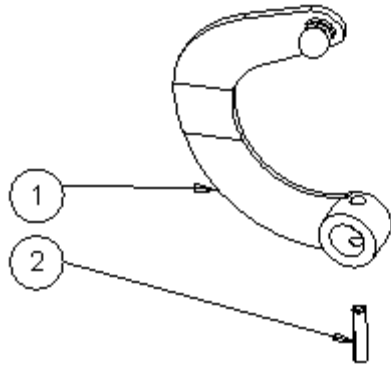
Hydraulic pump / Bomba Hidráulica

1S02K260 (№ 12) Adapter XAL 15 3/4/22x1,5 UNF – complete / Adaptador - completo



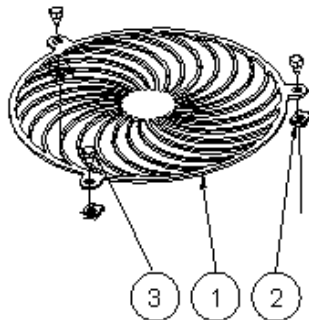
Item. Art.	Part № # de parte	Description	Parte	Pcs Cant.	Note Nota
1	1S02S260	Sealing ring GEM 1/2"	Anillo obturador 1/2"	1	
2	N896	Adapter 15 3/4/22x1,5 UNF	Adaptador XAL15 3/4"-16 UNF	1	

1S02K050 (№ 3) Pump lever complete / Manija de la bomba Completa



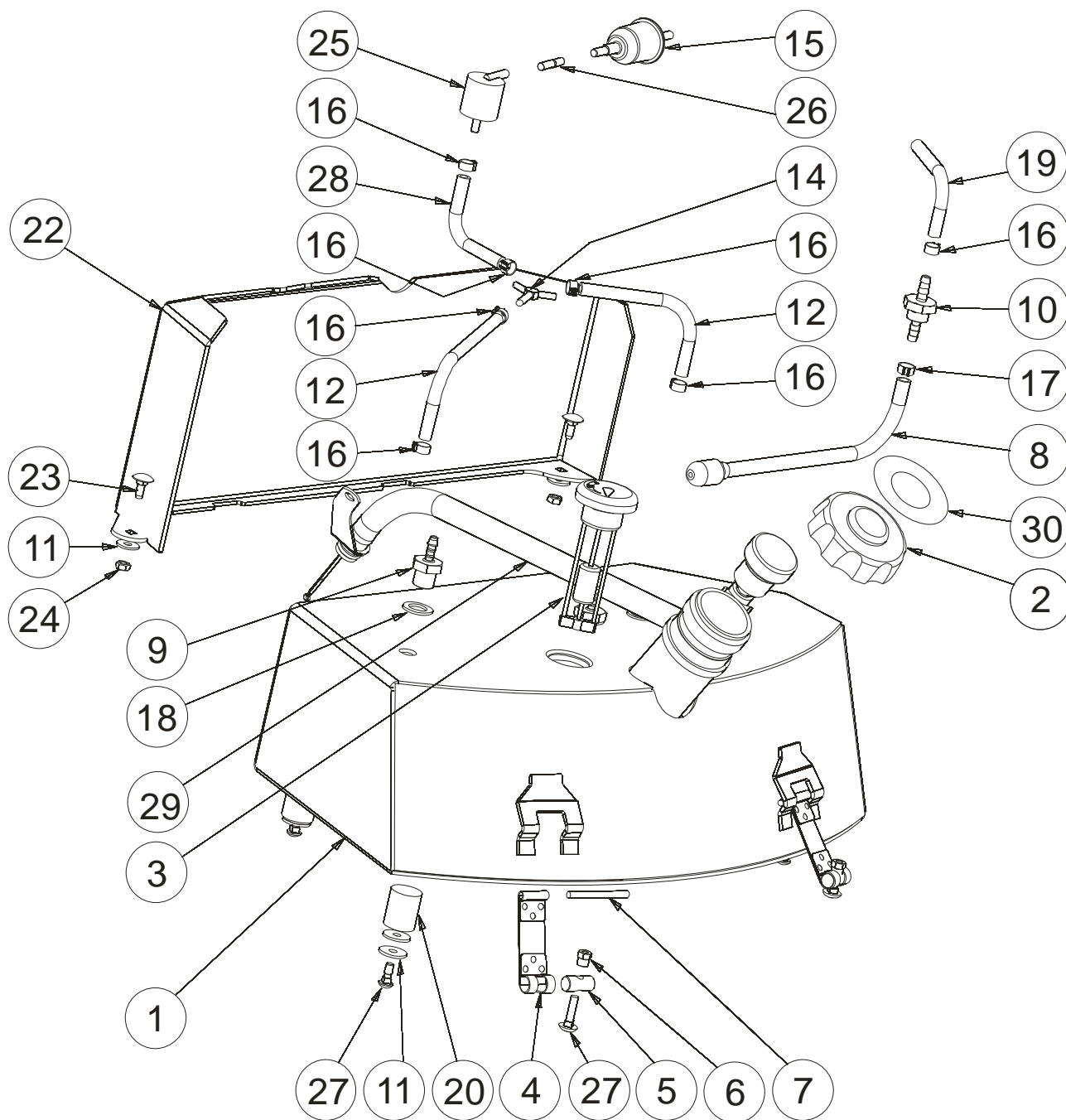
Item Art.	Part № # de parte	Description	Parte	Pcs Cant.	Note Nota
1	1S02S050	Pump lever	Manija	1	
2	N871	Spring pin 6x24	Pasador de resorte 6x24	1	

1S02K210 (№ 7) Fan cover complete / Cubierta del ventilador completa



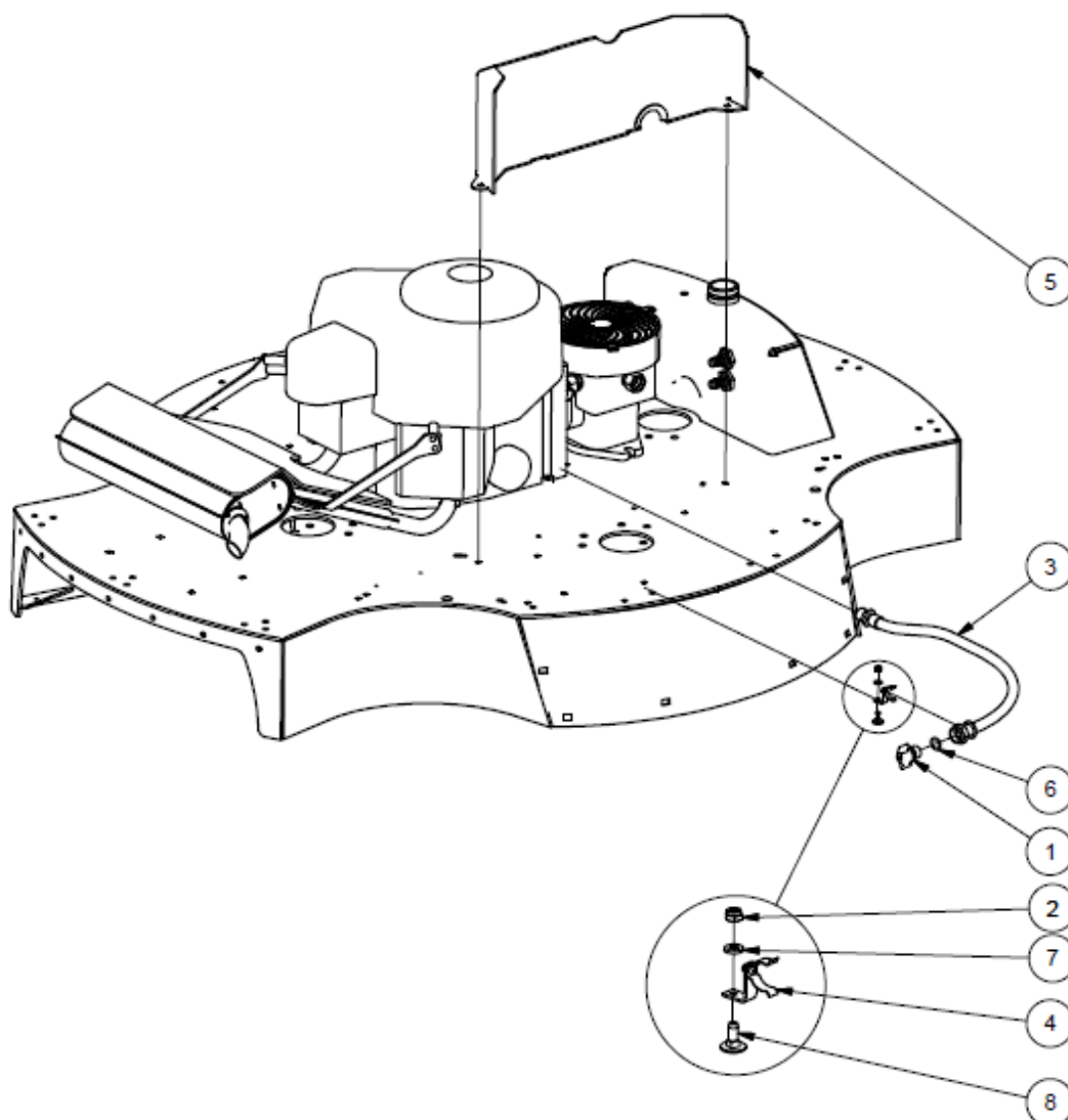
Item. Art.	Part № # de parte	Description	Parte	Pcs Cant.	Note Nota
1	1S02S210	Fan grate	Rejilla de Ventilador	1	
2	N867	Bolt M4,8x19	Perno 4,8x19	3	
3	N866	Nut M4,8	Tuerca 4,8	3	

Fuel system / Sistema de combustible

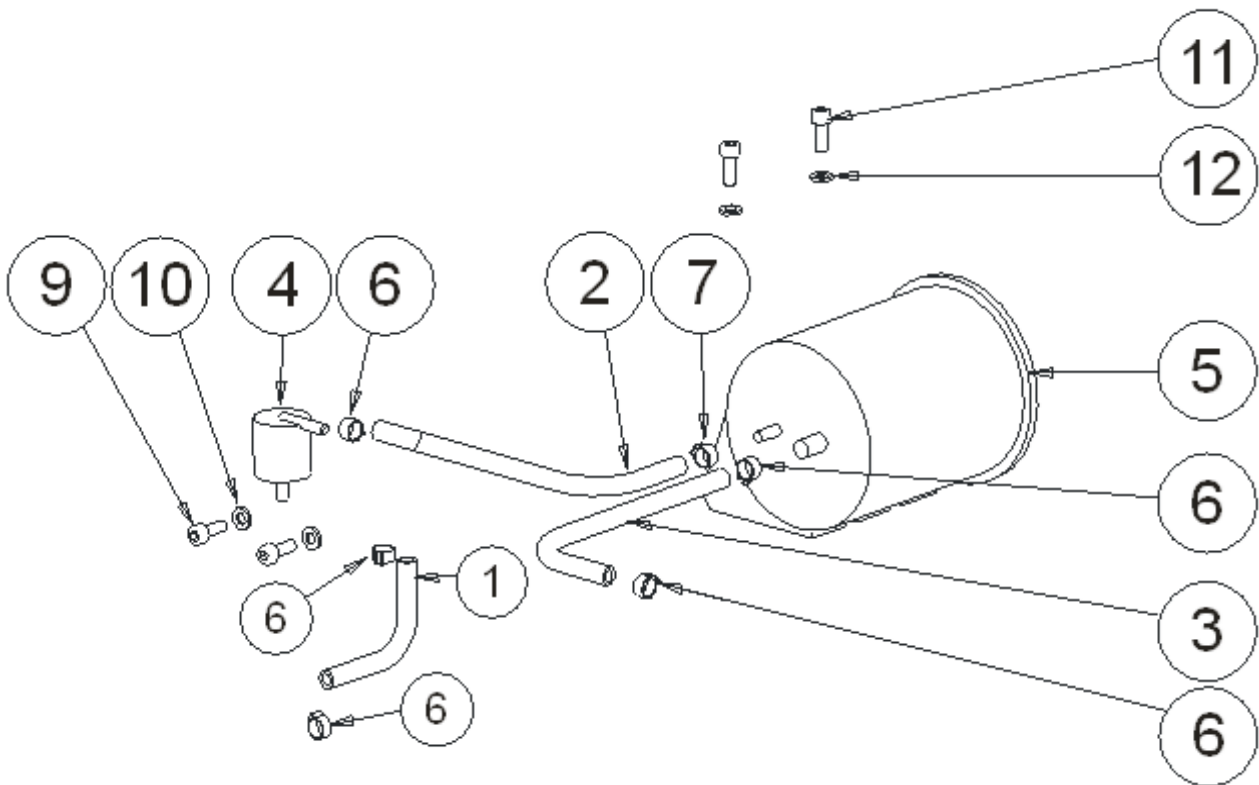


Item. Art.	Part № # de parte	Description	Parte	Pcs Cant.	Note Nota
1	2S03S011	Fuel tank 02 AL	Tanque de combustible 02 - AL	1	
2	1S03S021	Fuel cap	Tapa de combustible	1	
3	2S03S120	Fuel gauge	Indicador de combustible	1	
4	2S03S090	Tank strap 02	Sujetador del tanque 02	4	
5	1S03S050	Clip pivot 1	Pasador cilíndrico 1	4	
6	N2472	Sleeve nut M6	Tuerca de manga M6	4	
7	N2294	Spring pin 5x60	Pasador de resorte 5x60	4	
8	1S03K130	Fuel hose with weight	Manguera de peso	1	
9	2S03S100	Fuel tank bushing	Casquillo del tanque	2	
10	2S03S110	Fuel tank bushing	Casquillo del tanque	1	
11	N2293	Washer 6 DIN 440	Arandela 6	8	
12	N1012	Hose fuel 200	Manguera - combustible 200	2	
14	N2223	726 Y Fitting	726 Conector Y	1	
15	1S03S140	Fuel filter	Filtro de combustible	1	
16	N2207	Clamp 11	Abrazadera 11	6	
17	N2198	Clamp 9	Abrazadera 9	1	
18	N1056	Sealing ring GEM 3/8	Anillo obturador GEM 3/8	3	
19	N2299	Fuel hose 120	Manguera - combustible 120	1	
20	2S03S131	Silent block Fuel tank	Bloque amortiguador - tanque	4	
22	2S02S142	Fuel tank shield	Cubierta protectora - tanque	1	
23	N807	Capscrew M6x16	Perno M6x16	2	
24	N913	Selflocking nut M6	Tuerca de seguridad M6	2	
25	2S03S150	Roll over valve	Válvula antivuelco	1	
26	MK01S250	Breather hose MINI	Manguera de respiración MINI	1	
27	N2320	Carriage bolt M6x16	Perno carrocerero M6x16	8	
28	N2482	Fuel hose 120 FUB DN 06 benzinol/oil L310mm	Manguera - combustible FUB DN 06	1	
29	2M03K011	Oil dipstick tube complete	Tubo - llenado de combustible 02	1	
30	2P226	Sticker fuel cap	Etiqueta - tapa de combustible	1	

Oil drain / Drenaje de aceite

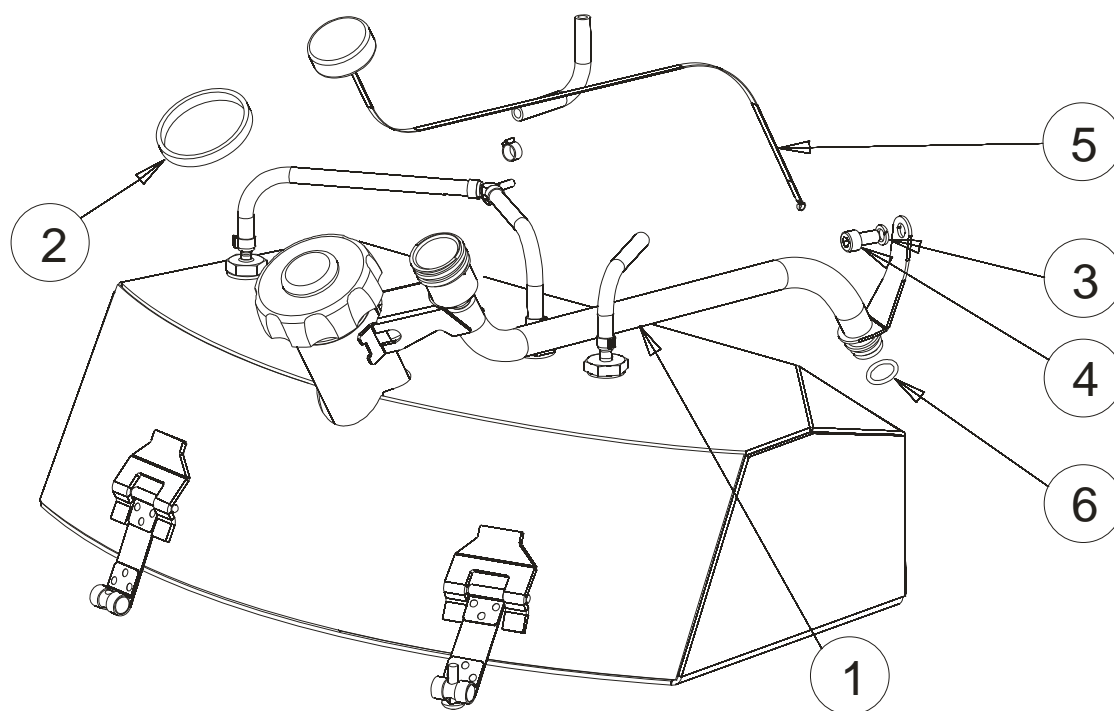


Item. Art.	Part № # de parte	Description	Parte	Pcs Cant.	Note Nota
1	N2671	Plug	Tapón	1	
2	N913	Self locking nut M6	Perno de bloqueo M6	1	
3	2M03S300	Oil drain	Manguera de drenaje	1	
4	2M03S290	Oil drain bracket	Sujetador de manguera	1	
5	2S02S142	Fuel tank heat shield	Placa térmica aislante	1	
6	N2337	O ring	Junta tórica	1	
7	N820	Washer M6	Arandela M6	1	
8	N2320	Girder bolt M6x16	Perno viga M6x16	2	

EVAP system – Californian version / Versión para California

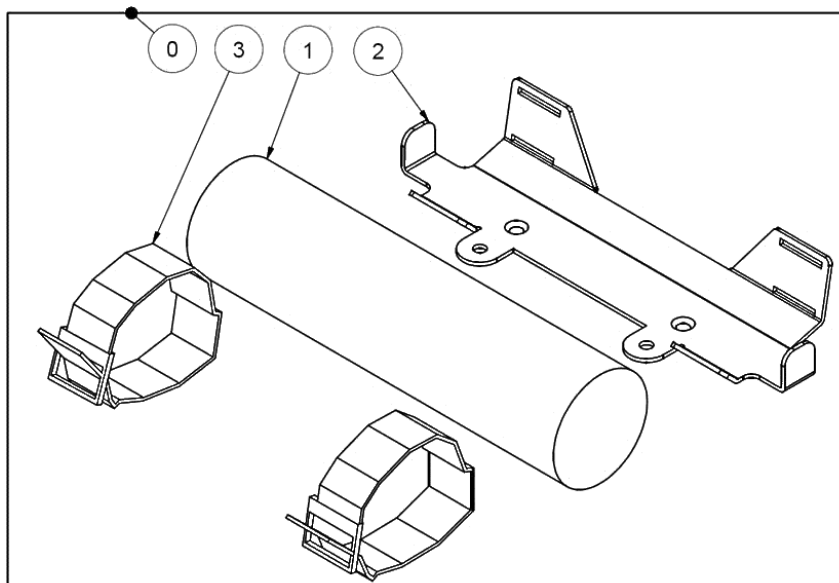
Item. Art.	Part № # de parte	Description	Parte	Pcs Cant.	Note Nota
1	N2295	Fuel Hose 360	Manguera - combustible 360	1	
2	N2134	Fuel Hose 800	Manguera - combustible 800	1	
3	N2296	Fuel Hose 1100	Manguera - combustible 900	1	
4	2S03S150	Roll Over Valve	Válvula antivuelco	1	
5	2S03S140	Carbon Canister	Recipiente con carbón	1	
6	N2207	Clamp 11	Abrazadera 11	5	
7	N2290	Clamp 12	Abrazadera 12	1	
9	N825	Bolt M5x16	Sujetador de válvula	2	
10	N821	Washer flat 5	Perno M5x16	2	
11	N807	Bolt M6x20	Arandela 5	2	
12	N820	Washer flat 6	Perno M6x20	2	

Oil gauge / Medidor de aceite

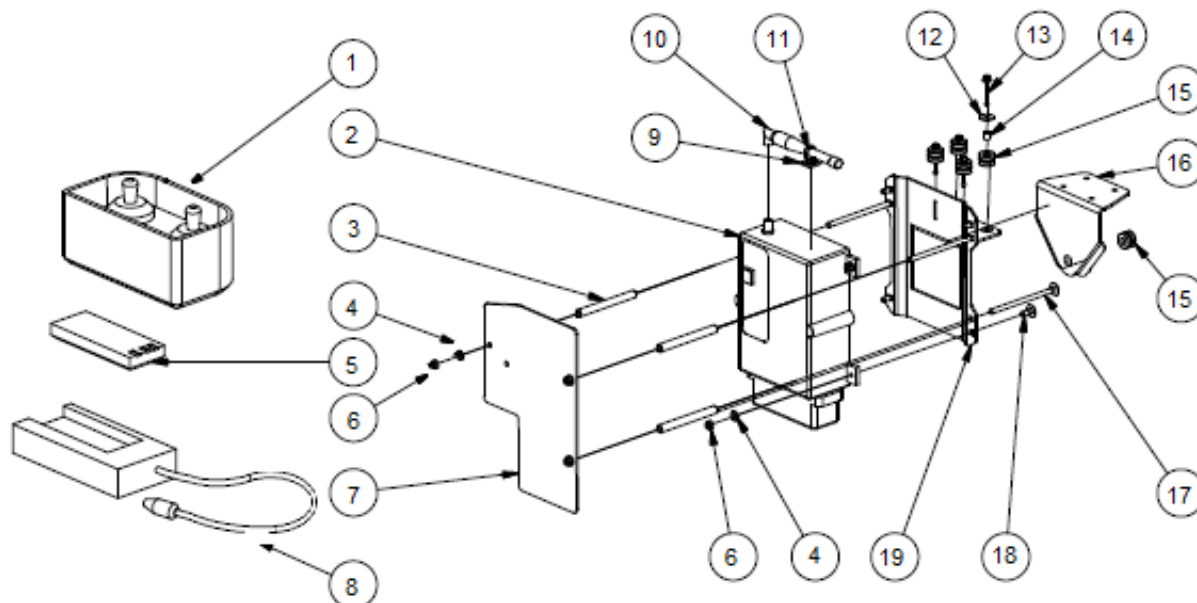


Item. Art.	Part № # de parte	Description	Parte	Pcs Cant.	Note Nota
0	2M03K011	Funnel 02 complete	Tubo llenado de aceite 02 completo	1	2157-
1	2M03K010	Funnel system	Tubo llenado de aceite	1	2157-
2	N2341	Clamp	Abrazadera 40 60	1	2157-
3	N826	Spring washer M8	Arandela de presión 8	1	2157-
4	N927	Bolt M8x16	Perno M8x16	1	2157-
5	2M03K240	Oil dipstick	Varilla medidora de aceite	1	2157-
6	N2337	O Ring 16 mm	Junta tórica 16 mm	1	2157-

Tools / Herramientas

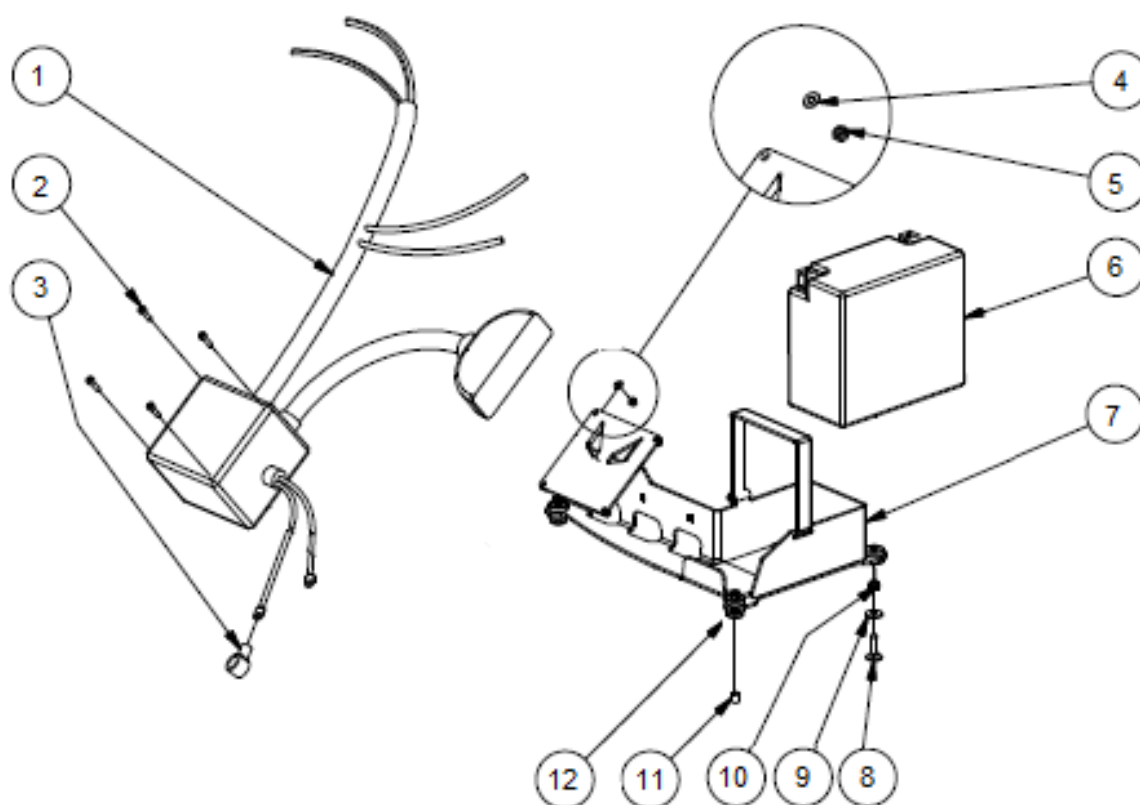


Item. Art.	Part № # de parte	Description	Parte	Pcs Cant.	Note Nota
0	2S08K000	Tools - set	Herramientas - Juego	1	
1	2S08S011	Tools	Herramientas	1	
2	2S08S020	Tool bracket	Abrazadera	1	
3	2S08S030	Tool band	Correa de sujeción	2	

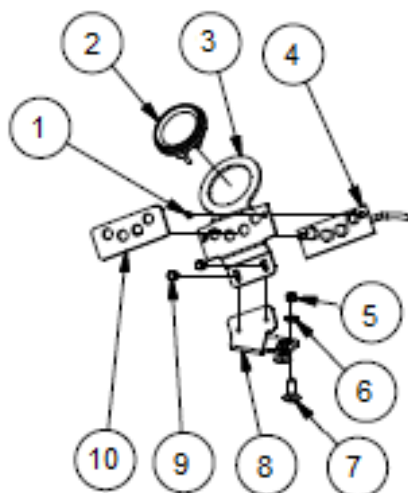
Control unit NBB 02 / Unidad de control NBB 02

Item. Art.	Part № # de parte	Description	Parte	Pcs Cant.	Note Nota
0	2N03S014	Control unit NBB complete	Unidad de control NBB completa	1	№ ≤ 2528
	0N03S017	Control unit NBB complete 9600	Unidad de control NBB 9600 completa	1	STD № ≥ 2529 PPI_102
	0N03S022	Control unit NBB complete 9600 EFI	Unidad de control NBB 9600 completa 9600 EFI	1	EFI
	0N03S018	Control unit NBB complete 9600 Korea	Unidad de control NBB 9600 - Corea	1	STD № ≥ 2529 PPI_102
	0N03S023	Control unit NBB complete 9600 Korea EFI	Unidad de control NBB 9600 - Corea EFI	1	EFI
	0N03S019	Control unit NBB complete 9600 Japan	Unidad de control NBB 9600 Japón	1	STD № ≥ 2529 PPI_102
	0N03S024	Control unit NBB complete 9600 Japan EFI	Unidad de control NBB 9600 Japón EFI	1	EFI
1	2N03S014.1	Remote controller NBB	Controlador remoto NBB	1	№ ≤ 2528
	0N03S017.1	Remote controller NBB 9600	Controlador remoto NBB 9600	1	№ ≥ 2529 PPI_102
2	2N03S014.2	Control unit NBB	Receptor NBB		№ ≤ 2528
	0N03S017.2	Receiver NBB 9600	Receptor NBB 9600	1	STD № ≥ 2529 PPI_102
	0N03S022.2	Receiver NBB 9600 EFI	Receptor NBB 9600 EFI	1	EFI № ≥ 00001
3	2N01S290	Spacer	Espaciador	3	
4	N820	Washer 6	Arandela 6	7	
5	1N05S041	RC battery NBB	Batería NBB	1	
6	N913	Selflocking nut M6	Tuerca de seguridad M6	7	
7	2N01S280	Heat shield control unit NBB	Placa de aislamiento térmico	1	ILD02
	2N01S280.SOL	Heat shield control unit NBB	Placa de aislamiento térmico	1	2SGS
8	1N05S021	RC battery charger NBB	Cargador de batería NBB	1	
9	N2653	Cable clip	Sujetador de cable	1	
10	1N03S040	Antenne NBB	Antena NBB	1	
11	N1037	Cable tie	Sujetador de cable	1	
12	N1089	washer 6/6,4	Arandela M6/6,4	4	
13	N2483	Self drilling hex.bolt 5,5x32	Perno hex. Autoperforante 5,5x32	4	
14	1N01S221	Spacing ring 8/6/v9	Anillo espaciador 8/6/v9	4	
15	N2435	Rubber washer 8x3	Arandela de goma 8x3	5	
16	2N01S240	Bracket NBB FS II	Soporte NBB FS II	1	
17	N2471	Carriage bolt M6x110	Perno carrocerero M6x110	3	
18	N2320	Carriage bolt M6x16	Perno carrocerero M6x16	4	
19	2N01S230	Bracket NBB FS I	Placa de soporte NBB FS I	1	ILD02
	2N01S230.SOL	Bracket NBB FS I	Placa de soporte NBB FS I	1	2SGS

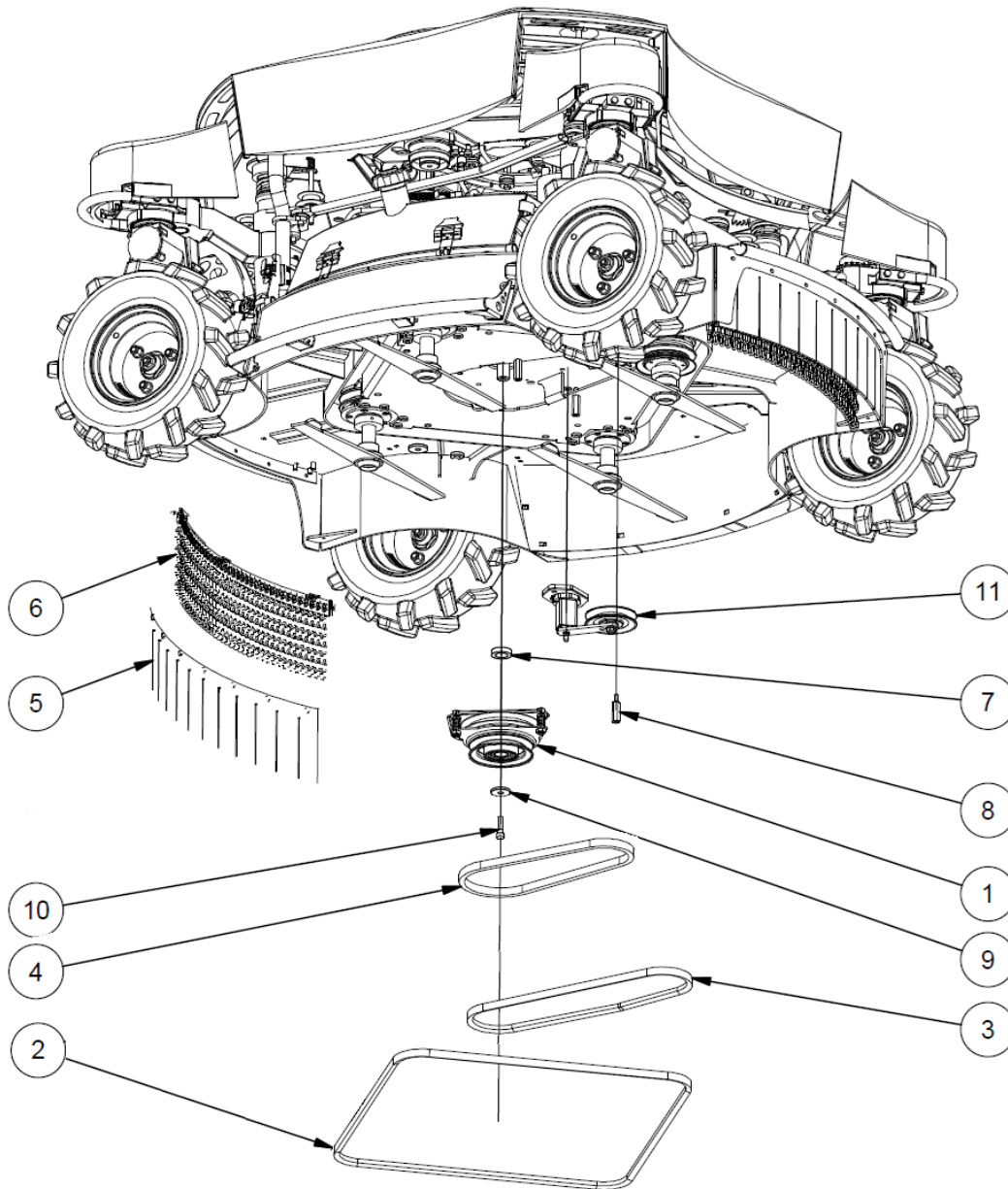
Wiring Harness / Arnés principal



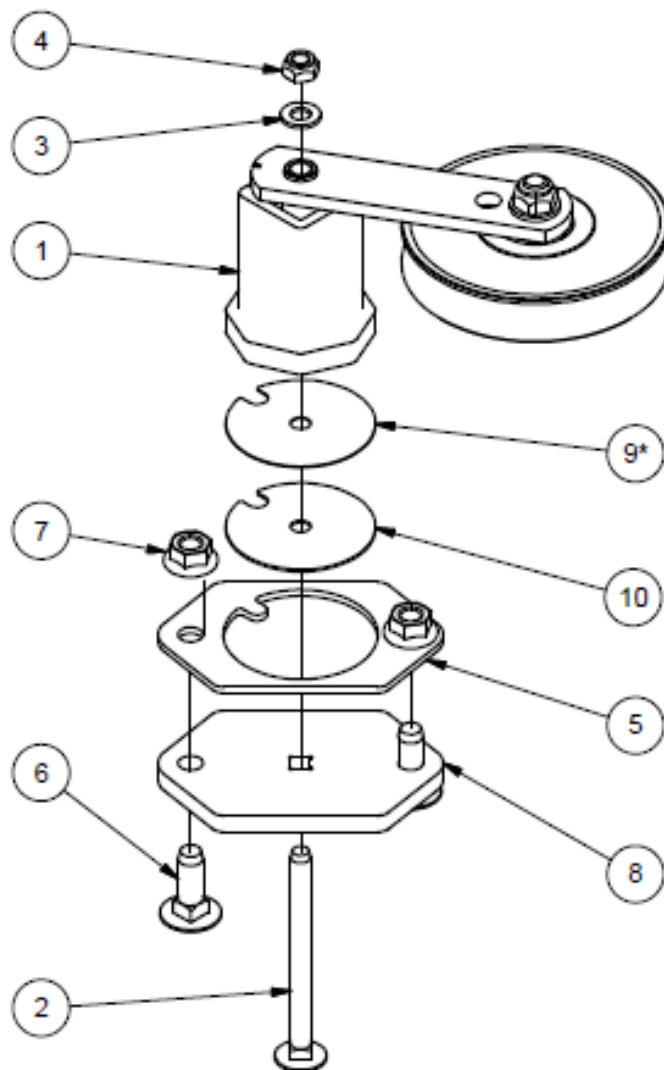
Item. Art.	Part № # de parte	Description	Parte	Pcs Cant.	Note Nota
1	2S07S057	Main harness	Arnés principal ILD02 SG Elobau	1	STD
	2S07S058	Main harness EFI	Arnés principal ILD02 SG Elobau EFI	1	EFI
2	N2667	Capscrew M4x16	Perno M4x16	4	
3	2S07S060	Hood of battery terminal	Cubierta de protección Borne	1	
4	N2055	Washer M4	Arandela M4	4	
5	N2010	Nut M4	Tuerca M4	4	
6	1S07S041	Battery YTX 20 I	Batería YTX 20 L	1	
7	2S07S042	Electronic bracket AKU FS	Soporte AKU FS	1	
8	N2473	Carriage bolt M6x25	Perno carrocer M6x25	3	
9	N1089	Washer 6/6,4	Arandela M6/6,4	3	
10	N913	Selflocking nut M6	Tuerca de seguridad M6	3	
11	1N01S221	Spacing ring 8/6/v9	Anillo espaciador 8/6/v9	3	
12	N2435	Rubber washer 8x3	Arandela de goma 8x3	3	

Motor clock / Contador de horas del motor

Item. Art.	Part № # de parte	Description	Parte	Pcs Cant.	Note Nota
1	N2082	Counter sunk bolt M3x8	Perno avellanado M3x8	2	№ ≥ 2157
2	1S07S070	Motorclock	Contador de horas del motor	1	
3	2S07S021	Motorclock panel 02	Soporte de medidor de horas 02	1	№ ≥ 2157
4	1S07S091	Indicating panel	Panel indicador	1	№ ≤ 3803
	1S07S092	Indicating panel	Panel indicador	1	№ ≥ 3804
5	N913	Selflocking nut M6	Tuerca de seguridad M6	2	
6	N820	Washer 6	Arandela 6	2	
7	N2318	Carriage bolt M6x20	Perno carrocer M6x20	2	№ ≥ 2157
8	2S07S090	LED panel bracket 02	Soporte de panel LED 02	1	№ ≥ 2157
9	N2546	Self Drilling Screw	Perno autoperforante	2	№ ≥ 2157
10	2S07S100	LED panel washer 02	Junta espumada LED 02	1	№ ≥ 2157

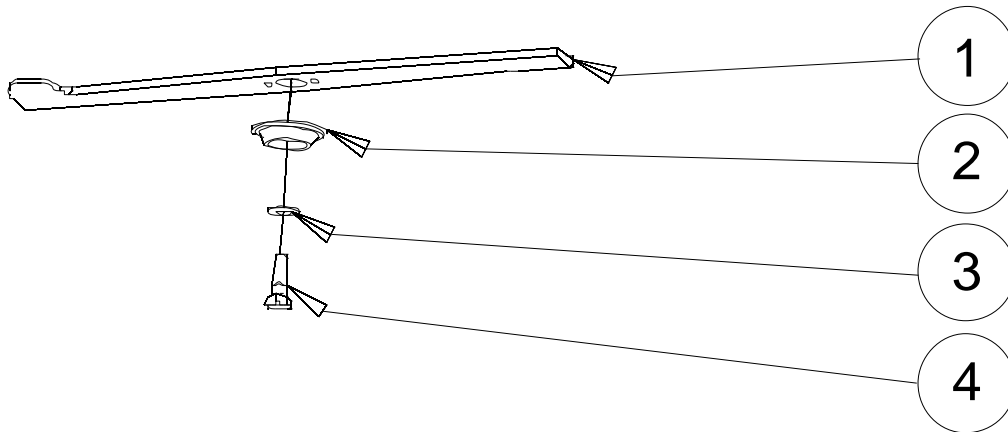
Mower drive 02 / Transmisión del cortacésped 02

Item. Art.	Part № # de parte	Description	Parte	Pcs Cant.	Note Nota
1	2Z04S010	Clutch 02	Embrague 02	1	
2	2Z01S180	V Belt SPB 2410	Correa en V SPB 2410	1	
3	2Z04S030	V Belt B 1160	Correa en V B 1160	1	
4	2Z04S021	V Belt BX 17x965 Lp	Correa en V BX 17x965 Lp	1	
5	2S02S080	Protective cover	Cubierta protectora 02	2	
6	2S04K400	Chain cover	Cubierta - cadena	2	
7	2M01S050	Dist. Washer 42 26 v10	Anillo espaciador 42-26-v10	1	
8	2Z03S031	Extender bolt M8	Perno de cubierta M8	4	
9	2Z04S040	Clutch washer 02	Arandela de embrague 02	1	
10	N2163	Hex bolt UNF 7/16" x 1 1/2"	Perno UNF 7/16" x 1 1/2"	1	
11	2Z01K030	Belt tensioner	Tensor	1	№ ≥ 3804
12	N2435	Rubber washer 8x3	Arandela de goma 8x3	1	
13	N2156	Plastic cable holder	Sujetador plástico de cable	1	
14	N2170	Allen bolt M4	Perno Allen M4	1	

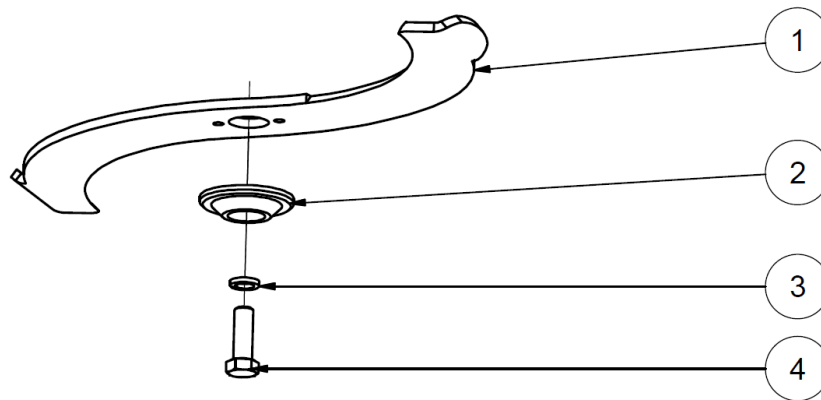
Belt tensioner / Tensor

Item. Art.	Part № # de parte	Description	Parte	Pcs Cant.	Note Nota
1	2Z01K030	Belt tensioner	Tensor de correa	1	
2	N2654	Carriage bolt	Perno carrocero	1	
3	N869	Washer	Arandela	1	
4	N914	Self locking nut M8	Tuerca de seguridad M8	1	
5	2S01S220	Tensioner bracket 3	Soporte de tensor 3	1	
6	N2612	Carriage bolt M10x30	Perno carrocero M10x30	2	
7	N855	Flange nut M10	Tuerca de brida M10	2	
8	2S01S210	Tensioner bracket AL_8	Soporte de tensor AL_8	1	
9	2Z01S271	Tensioner spacer 0,5	Espaciador de tensor 0,5	1	
10	2Z01S270	Tensioner spacer 1	Espaciador de tensor 1	1	

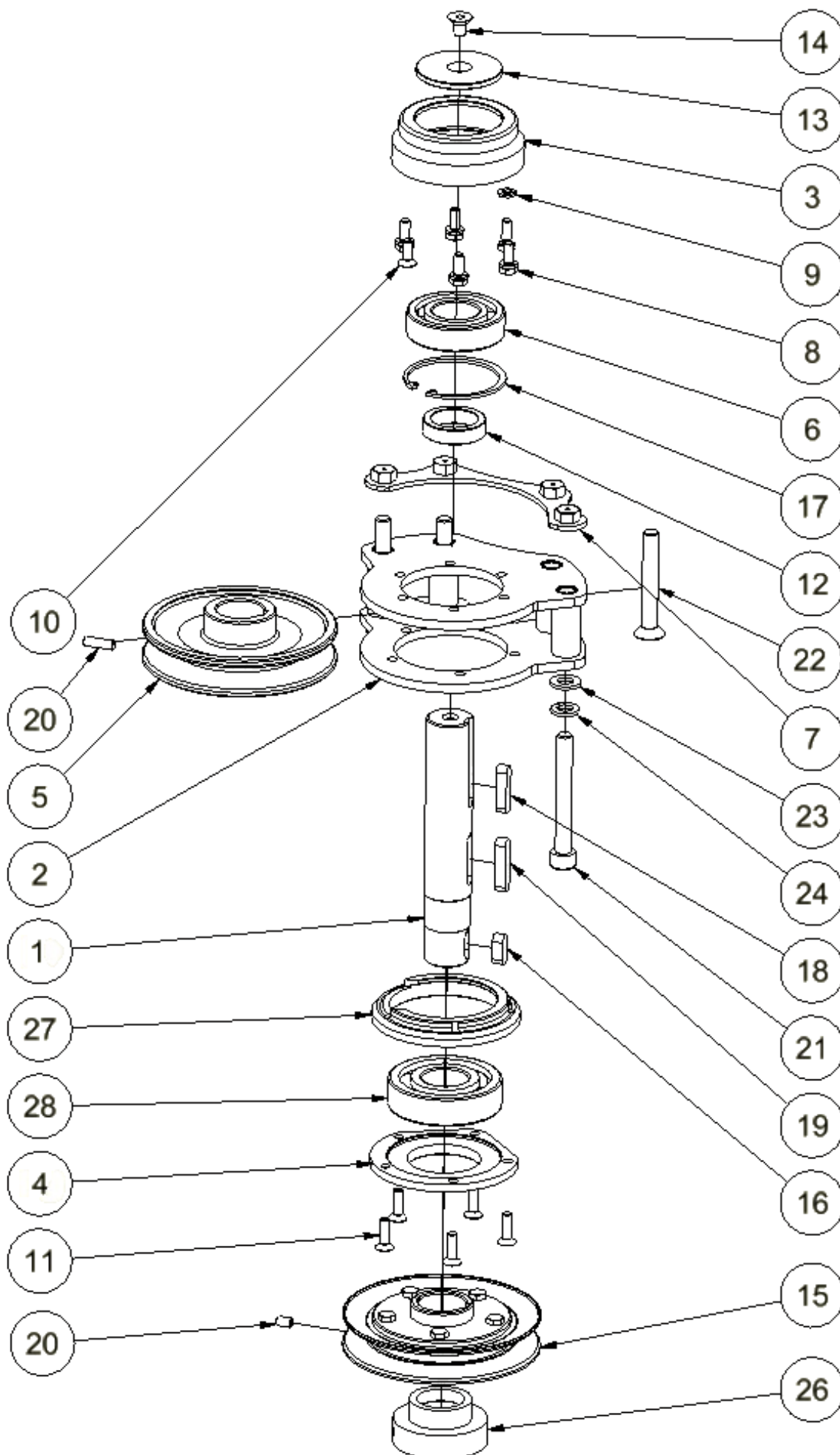
Item. Art.	Part № # de parte	Description	Parte	Pcs Cant.	Note Nota
1	2Z01S001	Driven bearing box 6306	Polea con rodamiento 6306	1	
2	2Z03S001	Tensioner bearing box 6306	Rodamiento tensor 6306	3	
4	N1070	Parallel key 8x7x20	Chaveta 8x7x20	4	
5	2Z01S100	Blade hub	Buje de cuchilla	4	
6a	2Z01S140	Blade 02 505	Cuchilla 02-505	4	
6b	2Z01S143	Blade 02 curved	Cuchilla 02- Forma "S"	4	
7	2Z01S160	Blade washer	Arandela para cuchilla	4	
8	N2143	Spring washer 12	Arandela de presión	4	
9	N2014	Hex bolt M12/1,25x35	Perno M12x1,25x35	4	
10	2Z03S011P	Lateral cover Right	Cubierta lateral - derecha	1	
11	2Z03S011L	Lateral cover Left	Cubierta lateral - izquierda	1	
12	N826	Spring washer 8	Arandela de presión 6	11	
13	N885	Hex bolt M8x20	Perno M6x16	11	
14	2Z03S040	Rubber edge trim seal	Junta - borde de goma 2640	1	
15	2Z03S050	Rubber edge trim seal	Junta - borde de goma 1520	1	
16	2Z01S195	Bearing cover	Cubierta de rodamiento	3	
17	2Z03K021K	Clutch cover II 02	Cubierta de embrague II 02	1	
18	N966	Washer	Arandela	2	
19	N2696	Self locking nut M8	Tuerca de seguridad M8	3	
20	2Z03S031	Extender bolt M8	Perno de cubierta M8	4	

Blade set / Cuchilla Juego completo - 2Z01K140

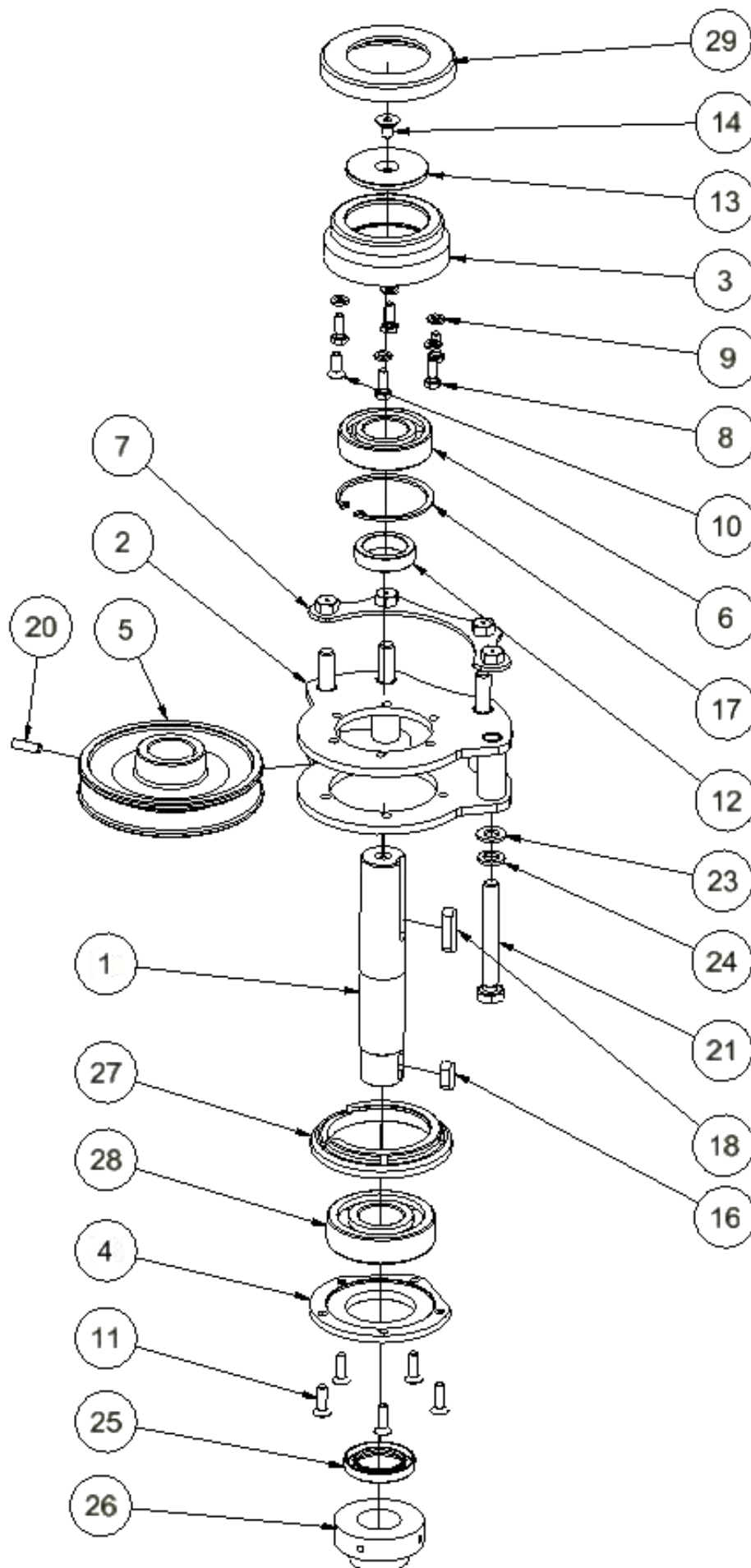
Item. Art.	Part № # de parte	Description	Parte	Pcs Cant.	Note Nota
1	2Z01S140	Blade 02-505	Cuchilla 02-505	1	
2	2Z01S160	Blade washer	Arandela de cuchilla	1	
3	N2143	Spring washer 12	Arandela de presión 12	1	
4	N2014	Hex bolt M12x1,25x35	Perno M12x1,25x35	1	

Blade set / Cuchilla Juego completo - 2Z01K143

Item. Art.	Part № # de parte	Description	Parte	Pcs Cant.	Note Nota
1	2Z01S143	Blade 02 – curved	Cuchilla 02 - forma S	1	
2	2Z01S160	Blade washer	Arandela de cuchilla	1	
3	N2143	Spring washer 12	Arandela de presión 12	1	
4	N2014	Hex bolt M12x1,25x35	Perno M12x1,25x35	1	

Driving bearing box / Caja de rodamientos (2Z01S001) A

Tightening bearing box / Rodamiento tensor (2Z03S001) B



Driving bearing box / Caja de rodamientos (2Z01S001) A

Tightening bearing box / Rodamiento tensor (2Z03S001) B

Item. Art.	Part № # de parte	Description	Parte	Pcs Cant.	Note Nota
1A	2Z01S010	Driving shaft B	Eje de accionamiento B	1	
1B	2Z01S020	Driven shaft A	Eje de accionamiento A	1	
2	2Z01K011	Drive flange 6306	Brida de accionamiento 6306	1	
3	2Z01S040	Bearing shell 6206 I	Cubierta - rodamiento 6206 I.	1	
4A	2Z01S210	Bearing shell 6306 II A	Cubierta - rodamiento 6306 II A	1	
4B	2Z01S220	Bearing shell 6306 II B	Cubierta - rodamiento 6306 II B	1	
5	2Z01S071	Driven pulley SPB 118 30 6306	Polea SPB 118-30 6306	1	
6	N515	Bearing 6206 2RS	Rodamiento 6206-2RS	1	
7	2Z01K090	Nut strap	Placa de tuercas	1	
8	N2040	Bolt M6x16 hexagon head	Perno M6x16	5	
9	N805	Spring washer 6	Arandela de presión 6	5	
10	N912	Countersunk bolt M6x16	Perno avellanado M6x16	1	
11	N807A	Countersunk bolt TORX M6x20	Perno avellanado TORX M6x20	5	
12	2Z01S120	Spacing ring 40 30 v10	Anillo espaciador 40-30-v10	1	
13	2Z01S130	Shaft washer	Arandela del eje	1	
14	N887	Countersunk bolt M8x20	Perno avellanado M8x20	1	
15A	2Z01S150	Driving pulley SPB 118 30	Polea SPB 118 - 30	1	
15A	2S05S010.2	Outer shims only	Calzas exteriores solamente	2	
16	N1070	Parallel key 8x7x20	Chaveta 8x7x20	1	
17	N877	Circlip internal 62	Anillo de seguridad 62	1	
18	N854	Parallel key 8x7x30	Chaveta 8x7x30	1	
19A	N2101	Parallel key 8x7x35	Chaveta 8x7x35	1	
20	N1073	Hexagon socket set screw M6x6	Perno Allen sin cabeza M6x6	2	
21A	N2157	Allen screw M10x80	Perno Allen M10x80	2	
21B	N2039	Hex bolt M10x80	Perno M10x80	4	
22A	N2037	Countersunk bolt M10x70	Perno avellanado M10x70	2	
23A	2Z01S240	Custom washer 20x10	Arandela a medida 20x10	2	
23B	2Z01S240	Custom washer 20x10	Arandela a medida 20x10	4	
24A	N845	Spring washer 10	Arandela a presión 10	2	
24B	N845	Spring washer 10	Arandela a presión 10	4	
25B	2Z01S080	Oil seal	Sello de rodamiento	1	
26	2Z01S190	Labyrinth thread	Laberinto - roscado	1	
27	2Z01S230	Bearing shell 6306 III	Cubierta - rodamiento 6306 III	1	
28	N2367	Bearing 6306 2RS	Rodamiento 6306 - 2RS	1	
29B	2Z01S200	Spacing ring 90/12	Anillo espaciador 90/12	1	

Note: Quantities apply to 1 bearing box, for the complete machine you need 1× 2Z01S001(A) and 3× 2Z03S001(B).

Number 29 Spacing ring is only used on the bearing box under the fuel tank.

Place labyrinths as shown on pictures.

NOTA: Las cantidades indicadas cubren solo una caja de engranajes. Para la maquina completa son necesarias las partes 1 x 2Z01S001(A) y 3 x 2Z03S001(B)

El anillo espaciador nr.29 se utiliza únicamente en la caja de rodamientos que se encuentra debajo del tanque de combustible.

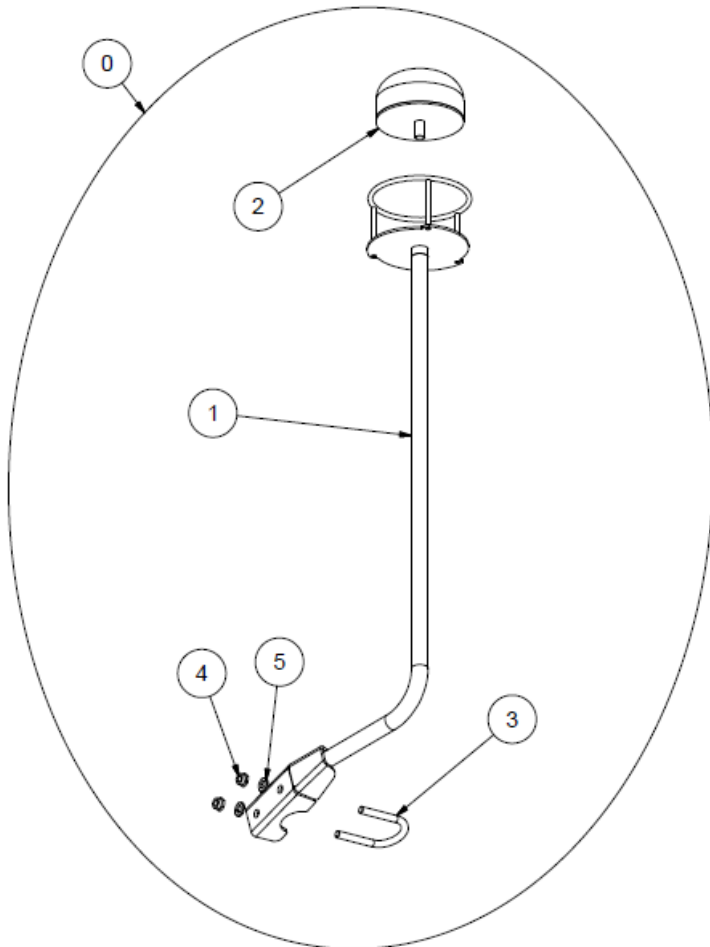
Colocar los laberintos tal como indicado en los dibujos.

Beacon ILD02 STD / Baliza ILD02

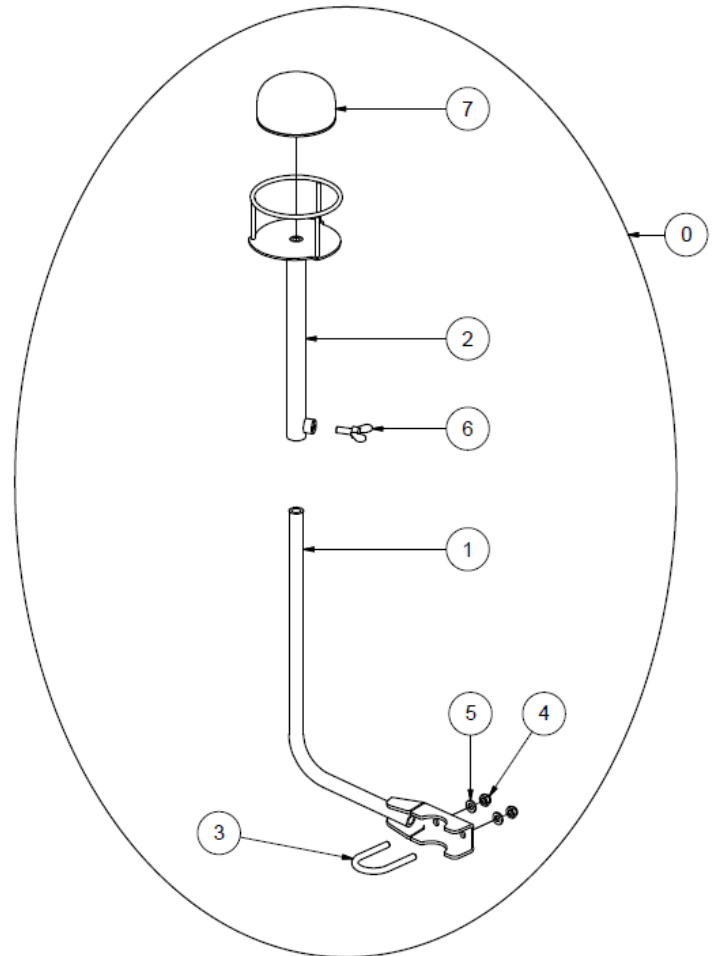
Item. Art.	Part № # de parte	Description	Parte	Pcs Cant.	Note Nota
0	2B01K101	Beacon bracket 02 complete	Baliza y soporte 02 completa	1	ILD02
1	2B01S011	Lamp bracket ILD02	Soporte-baliza ILD02	1	ILD02
2	1B01S020	Beacon orange	Baliza naranja	1	
3	2B01S030	Beacon clamp U profile	Abrazadera en U	1	
4	N913	Self locking nut M6	Tuerca de seguridad M6	2	
5	N820	Washer M6	Arandela M6	2	
	2B01R000	Beacon ILD02 retrofitting	Baliza ILD02 retro adaptable	1	

Beacon 2SGS STD / Baliza 2SGS

Item. Art.	Part № # de parte	Description	Parte	Pcs Cant.	Note Nota
0	2B01K102	Beacon ILD02 SOL complete	Baliza y soporte 02 completa	1	2SGS
1	2B01S040	Beacon bracket stirrup	Soporte-baliza 2SGS	1	2SGS
2	2B01S050	Beacon bracket blinker	Soporte-baliza intermitente 2SGS	1	2SGS
3	2B01S030	Beacon clamp U profile	Abrazadera en U	1	
4	N913	Bright Self locking nut M6	Tuerca de seguridad M6	2	
5	N820	Bright washer M6	Arandela M6	2	
6	N2589	Wing bolt M 6/16	Tornillo mariposa M6/16	1	
7	1B01S020	Beacon orange	Baliza naranja	1	



Beacon ILD02



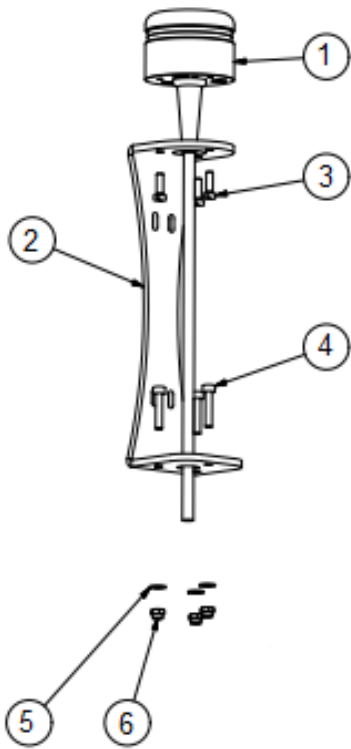
Beacon 2SGS

Beacon ILD02 EFI / Baliza ILD02 EFI

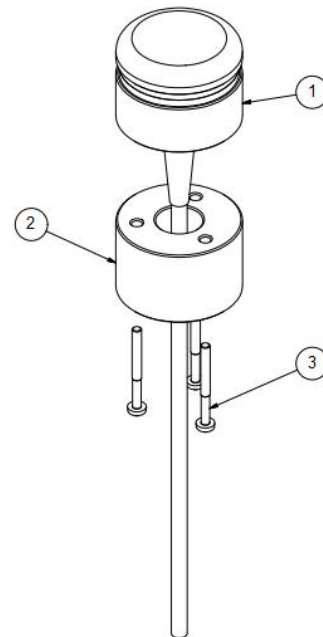
Item. Art.	Part № # de parte	Description	Parte	Pcs Cant.	Note Nota
1	2N02S050	Smart beacon	Baliza smart	1	EFI
2	2N02S040	Beacon bracket ILD02 SG EFI	Soporte-baliza ILD02 EFI	1	ILD02 EFI
3	N899	Allen screw M3x10	Perno Allen M3 x 10	3	ILD02 EFI
4	N2050	Allen screw M3x14	Perno Allen M3 x 14	3	ILD02 EFI
5	N902	Washer M3	Arandela M3	3	ILD02 EFI
6	N2443	Self locking nut M3	Tuerca de seguridad M3	3	ILD02 EFI

Beacon 2SGS EFI / Baliza 2SGS EFI

Item. Art.	Part № # de parte	Description	Parte	Pcs Cant.	Note Nota
1	2N02S050	Smart beacon	Baliza Smart	1	EFI
2	2N02S040.SOL	Beacon bracket 2SGS EFI	Soporte-baliza SGS_EFI	1	2SGS EFI
3	N2881	Screw M3x40	Perno M3x40	1	2SGS EFI

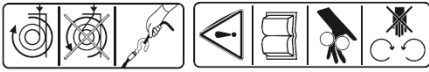
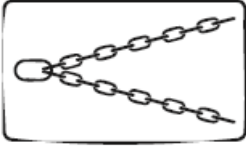

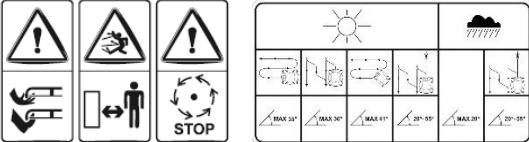



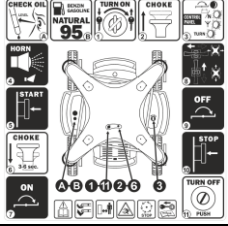
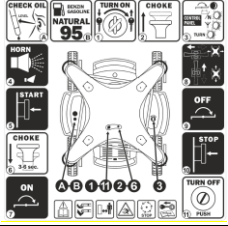








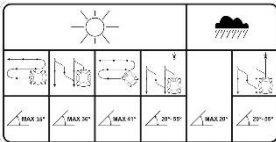
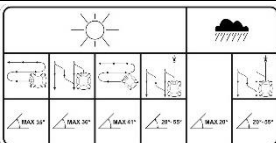


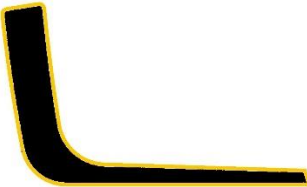
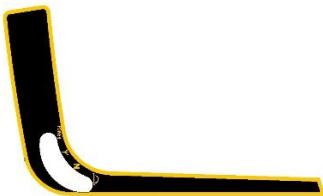


Beacon ILD02 EFI



Beacon 2SGS EFI

Safety symbols / Etiquetas de seguridad

Parts number	Symbol	Machine
1P101		
2P129		
2P130		
2P132		
2P123		ILD02
2P117		ILD02
2P418		ILD02
2P530		2SGS
2P530_EFI		2SGS EFI
2P527		2SGS
2P529		2SGS
2P221		

2P118		
2P331		
2P330		
2P122		STD
2P122_EFI		EFI
2P339		STD
2P339_EFI		EFI
2P250		
2P251		
2P252		
2P253		

Others / Accesorios

Item. Art.	Part № # de parte	Description	Parte	Pcs Cant.	Note Nota
1	RP007	Protective tarp cover ILD02	Cubierta de lona - ILD02		
2	1S07S134	Gel battery charger	Cargador de batería gel		
3	NA01A	Drive up ramp 1500	Rampa - 1500		
4	NA02	Drive up ramp 2000	Rampa - 2000		
5	N9999.4	Mobilgrease	Grasa Mobilgrease		
6	N9999.6	Bolt adhesive	Adhesivo para tuercas y tornillos		
7	N9999.7	Lubricant Mobilux EP 004	Lubricante Mobilux EP 004		
8	N9999.9	Chain spray INTERFLON FIN LUBE TF	Spray para cadena INTERFLON FIN LUBE TF		
9	N9999.12	AC/DC adapter 230V/12V	Adaptador 230V/12V		
10	PR003	Suction bottle	Botella de succión		
12	PR005	Grease gun	Pistola de engrase		