

# ROTARY SLOPE MOWER



## **KATALOG NÁHRADNÍCH DÍLŮ PARTS MANUAL 2SGS (s.n. 3858 – )**



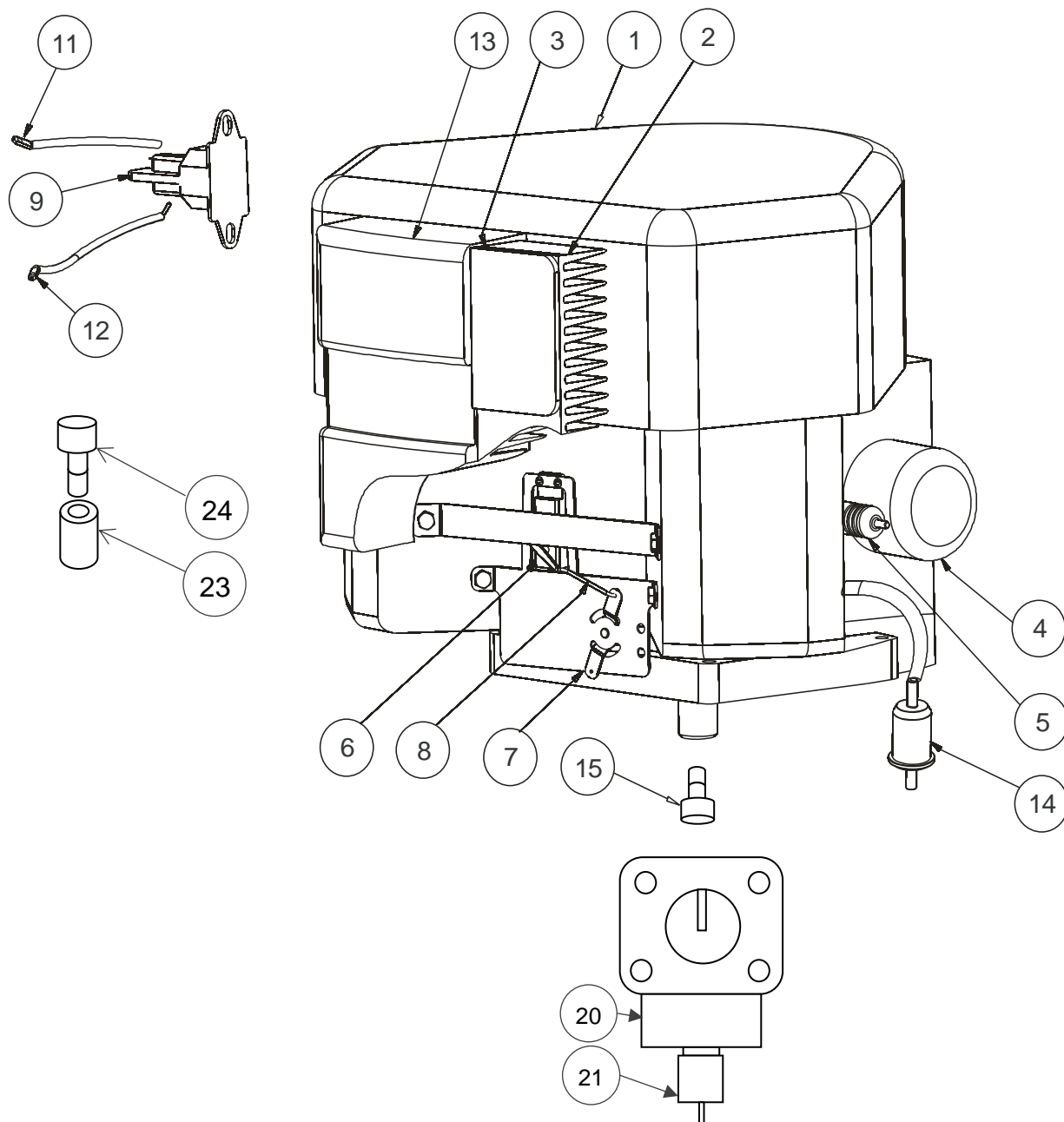
DVOŘÁK – svahové sekačky s.r.o., Pohled 277, 582 21 Pohled, Czech Republic  
+420 564 036 099, [info@spider-cz.com](mailto:info@spider-cz.com), [www.spider-cz.com](http://www.spider-cz.com)



Engine Kawasaki FS691V / Motor Kawasaki FS691V .....	4
Muffler FS 02 / Výfuk FS 02 .....	5
Girder 02 / Nosník 02 .....	6
Controller bracket 02 / Konzola ovladače 02 .....	8
Cross 02 / Kříž 02 .....	10
Auxiliary drive brake / Pomocná brzda pojezdu .....	12
Hood 02 SOLAR / Kapotáž sekačky 02 SOLAR .....	14
Wheel suspension / Závěs kola .....	15
Wheel drive / Pohon kol .....	18
Wheel / Kolo .....	20
Arm – complete / Rameno – komplet .....	21
Wheel steering chain pulley / Kladky řetězu pojezdu .....	22
Mower deck 02 / Skelet 02 – Part 1 .....	23
Mower deck 02 / Skelet 02 – Part 2 .....	25
Stabilizer bar / Táhlo stabilizátoru .....	26
Steering servomotor / Motor natáčení kol .....	27
Hydraulic pump / Čerpadlo .....	29
Fuel system / Palivová soustava .....	33
Oil drain – Výpust oleje .....	35
EVAP system – Californian version .....	36
Oil gauge / Měrka oleje .....	37
Tools / Nářadí .....	37
Control unit NBB 02 / Elektronika NBB 02 .....	38
Mower drive 02 / Pohon žacího ústrojí 02 .....	40
Belt tensioner / Napínák řemenu .....	42
Mowing unit / Žací ústrojí .....	43
Blade set / Nůž sestava - 2Z01K140 .....	45
Tightening bearing box / Těleso hnané – napínací (2Z03S001) B .....	46
Beacon ILD02/ Maják ILD02 .....	49
Safety symbols / Výstražné štítky .....	50
Others / Ostatní .....	51

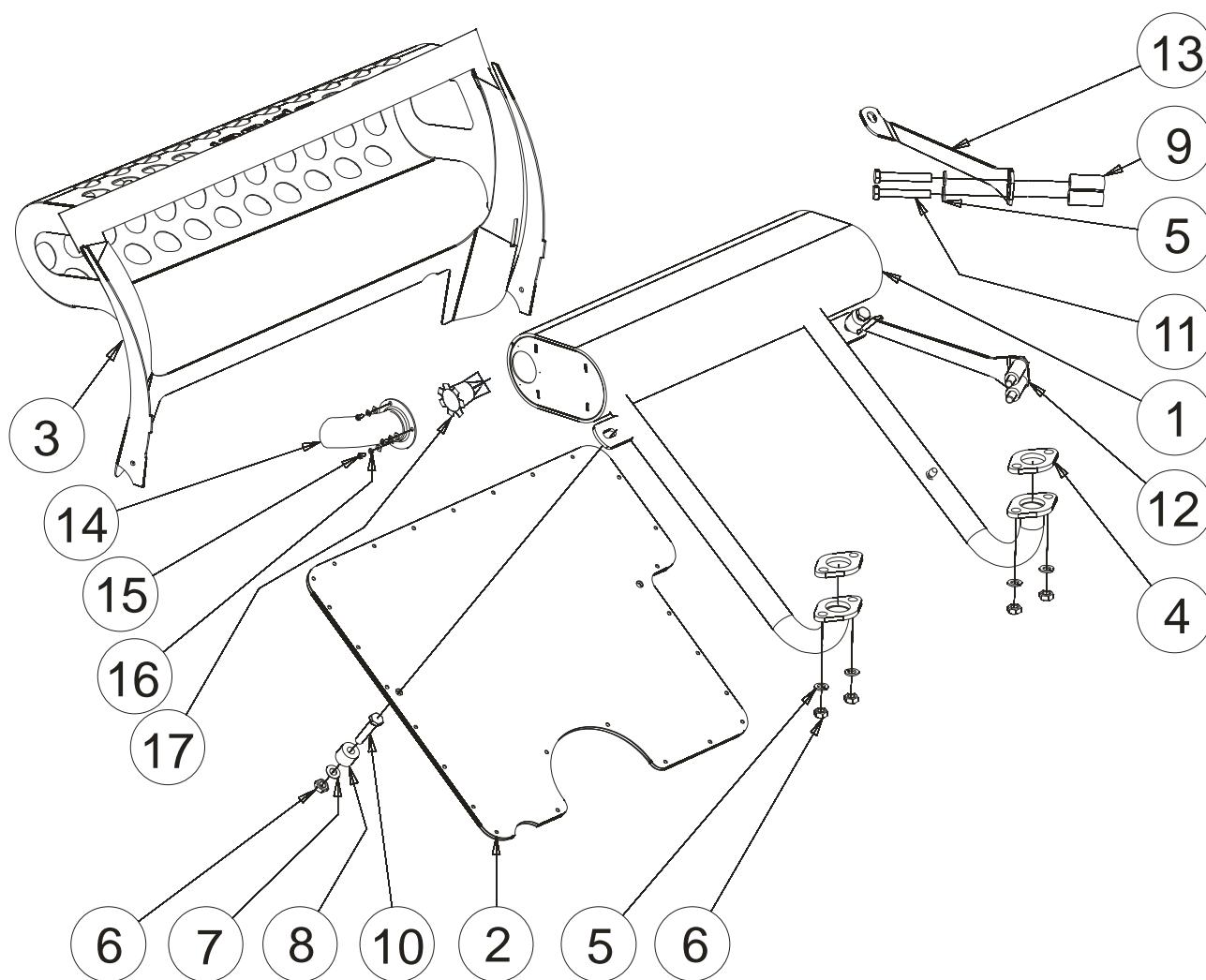
## Engine Kawasaki FS691V / Motor Kawasaki FS691V

No.	Part No.	QTY	Complete	SPIDER No	Designation	Text
1	2M01S012	1			Kawasaki engine FS691V	Motor Kawasaki FS691V
2	11013-7049	1			Paper air filter FS691V	Vzduchový filtr pro FS691V
3	11013-7046	1			Rough air filter, FS691V	Předfiltr pro FS691V
4	49065-7007	1			Oil filter Kawasaki FS691V	Olejový filtr - Kawasaki FS691V
5	92070-7004	2			Spark plug NGK BPR4ES	Zapalovací svíčka NGK BPR4ES
6	2M01S071	1			Servomotor FS691V	Servomotor ovládání plynu FS691V
7	2M01S061	1			Gas control bracket FS691V	Konzola ovládání plynu FS691V
8	2M01S041	1			Gas draw rod Kawasaki FS	Táhlo plynu Kawasaki FS
9	1M01S051	1			Starter relay FS691V	Spínací relé starteru motoru FS691V
11	1M01S060	1			Starter relay cabel 1	Kabel starteru 1
12	1M01S070	1			Starter relay cabel 2	Kabel starteru 2
13	11011-7061	1			Air filter case Kawa FS691V	Kryt vzduch. filtru Kawa FS691V
14	N2539	1			Fuel filter MANN WK32	Palivový filtr MANN WK32
15	N2292	4			Bolt UNC 3/8 x 1 1/2	Šroub UNC 3/8 x 1 1/2
20	15004-7063	1			Carburettor FS691V	Karburátor FS691V
21	21188-7002	1			Carburettor Solenoid FS691V	Solenoid karburátoru FS691V
22	49040-7008	1			Fuel pump FS691V	Palivové čerpadlo FS691V
23	2M02S020	1			Spacing ring relay	Distanční váleček relé
24	N2002	1			Bolt M8x50	Šroub M8x50



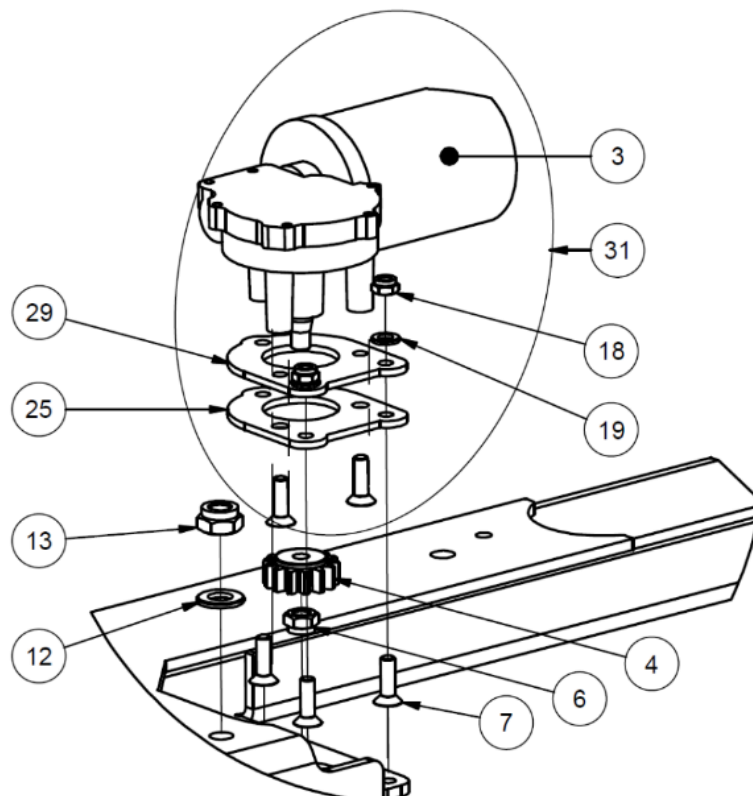
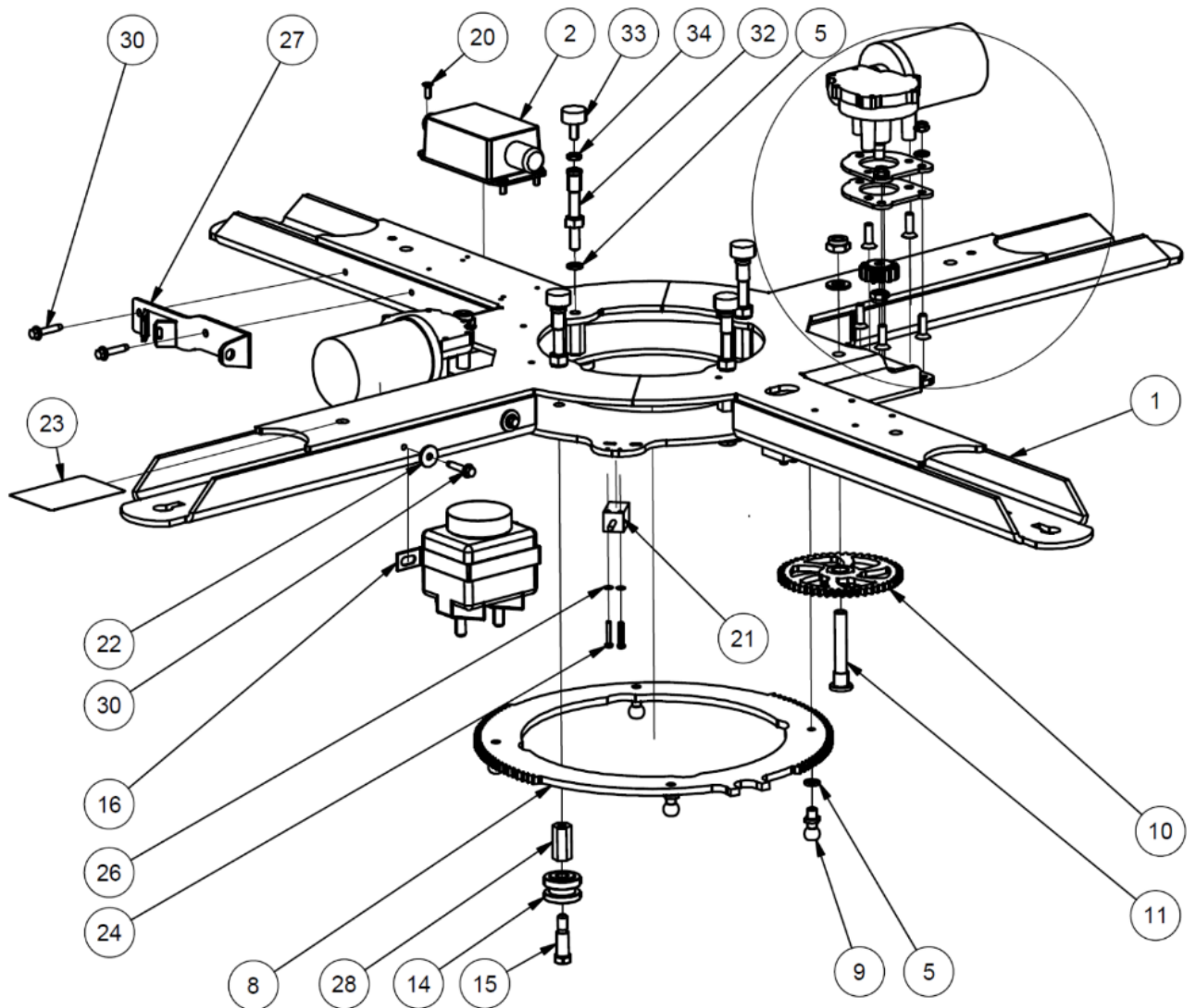
**Muffler FS 02 / Výfuk FS 02**

No.	Part No.	Complete	SPIDER No.	QTY	Designation	Text
1	2M03S003			1	Muffler FS	Výfuk FS
2	2M03S130			1	Exhaust deflector FS	Clona tlumiče FS
3	2S04K302			1	Lateral cover - exhaust FS	Boční kryt - výfuk FS
4	2M03S090			2	Exhaust pipe gasket	Těsnění výfuku
5	N826			8	Spring washer 8	Podložka pérová 8
6	N843			6	Nut M8	Matice M8
7	N869			2	Washer flat 8	Podložka plochá 8
8	2M03S180			4	Spacing ring FS - engine	Dist. Sloupek FS - motor
9	2M03S170			2	Spacing ring FS	Mezikroužek FS
10	N2102			2	Bolt M8x40	Šroub M8x40
11	N2137			4	Bolt M8x55	Šroub M8x55
12	2M03S160			1	Exhaust bracket FS - left	Konzola výfuku FS - levá
13	2M03S190			1	Exhaust bracket FS - right	Konzola výfuku FS - pravá
14	2M03S140			1	fishtail	Koleno výstup FS
15	N2254			3	Bolt M4x6	Šroub M4x6
16	N2300			3	Washer locking 4	Podložka vějířová 4
17	2M03S150			1	Spark arrester - optional	Lapač jisker FS - volitelný



**Girder 02 / Nosník 02**

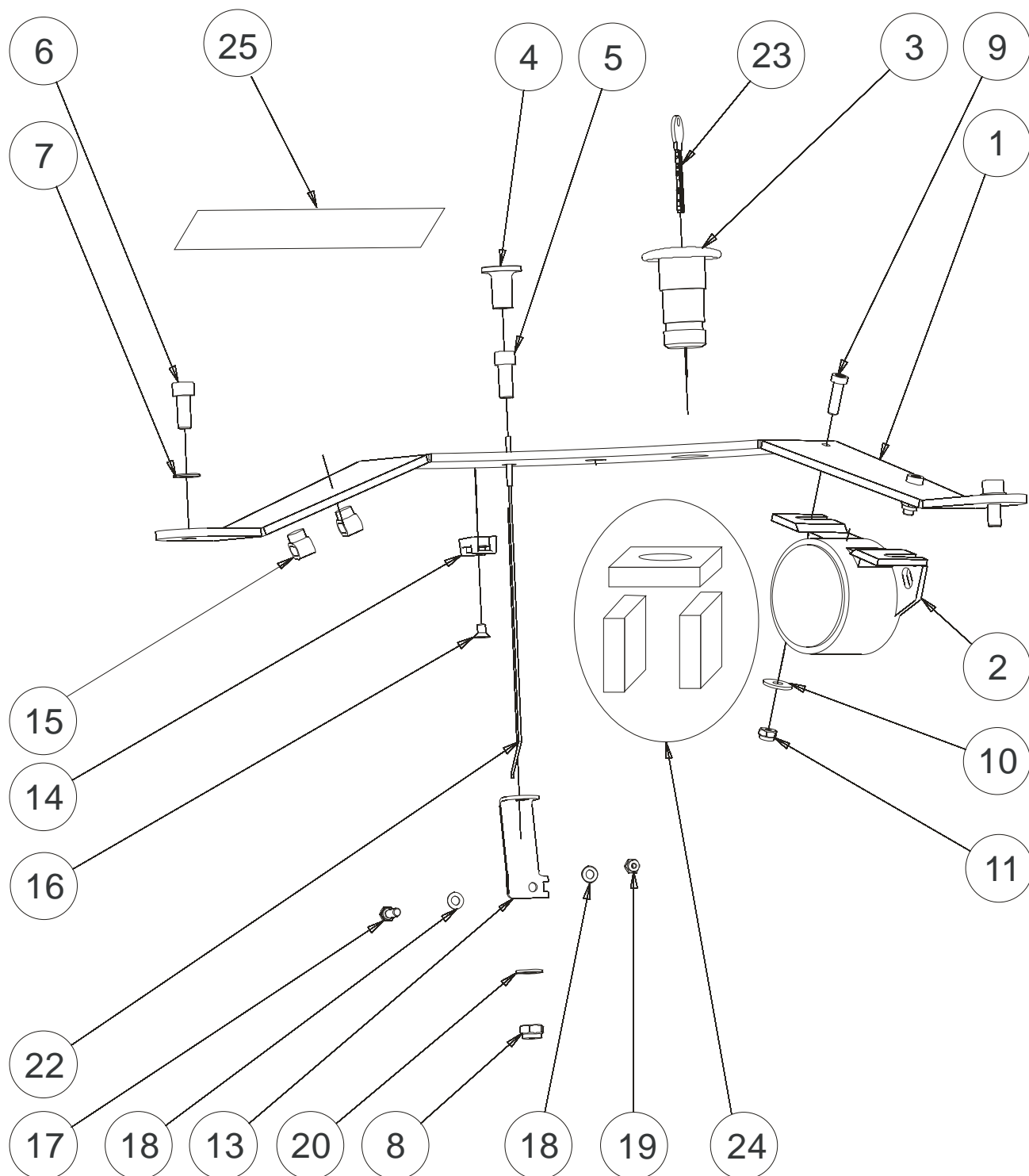
No.	Part No.	Compl.	SPIDER No	QTY	Designation	Text
1	2N01S000			1	Girder 02	Nosník 02
2	2N01S102			1	Elevation module	Modul zvedání
3	2N01S133			2	Elevation motor 02	Motor zvedání 02
4	2N01S091			2	Pinion 14M	Pastorek 14M
5	N826			10	Spring washer 8	Podložka 8 pérová
6	N914			8	Self locking nut M8	Matice M8 samojistící
7	N807A			6	Bolt M6x20	Šroub zap. Imbus M6x20
8	2N01S041			1	Gearing ring 148	Ozubený věnec 148
9	N935			4	Ball joint M8 CS13R	Úhlový kloub M8 CS 13R
10	2N01K050			2	Gearing	Ozubené soukolí
11	2N01S070			2	Gearing pivot	Čep soukolí
12	N838			2	Washer 10	Podložka plochá 10
13	N915			2	Self locking nut M10	Matice M10 samojistící
14	2N01S080			4	Wheel pulley 02	Kladka věnce 02
15	2N01S110			4	Ring pivot 02	Čep věnce 02
16	1K01S242			1	Expansion tank FS	Expanzní nádobka FS
18	N913			1	Self - locking nut M6	Matice M6
19	N820			2	Washer M6	Podložka 6
20	N2056			4	Countersunk torx screw M4	Šroub M4x14
21	2N01S155			2	Elevation sensor 2019	Snímač výšky zdvihu 2019
22	N2561			2	Washer M5	Podložka M5
23	2P331			1	Label - Technical spec. ILD02	Polep technický štítek ILD02
24	N2547			4	Capscrew M3x20	Šroub M3x20
25	2N01S210			1	Bushing PAL 334	Vložka PAL 334
26	N2052			4	Washer M3	Podložka M3
27	1N01S230			1	Filter bracket	Třmen filtru
28	2N01S220			4	Lifting nut	Matice Zdvihu
29	2N01S210.01			2	Bushing PAL 334	Vložka PAL 334
30	N2532			4	Self drill hex bolt TEX	Šroub TEX 5
31	2N01K132	x		2	Elevation motor 02 - set	Servomotor zvedání 02 - sada
32	2N01S080.SOL			4	Bolt of the ring	Svorník kruhu
33	N2531			4	Silentblock 20x10	Silentblok 20x10
34	N833			4	Nut M6	Matice přesná M6

**Girder 02 / Nosník 02**

**Controller bracket 02 / Konzola ovladače 02**

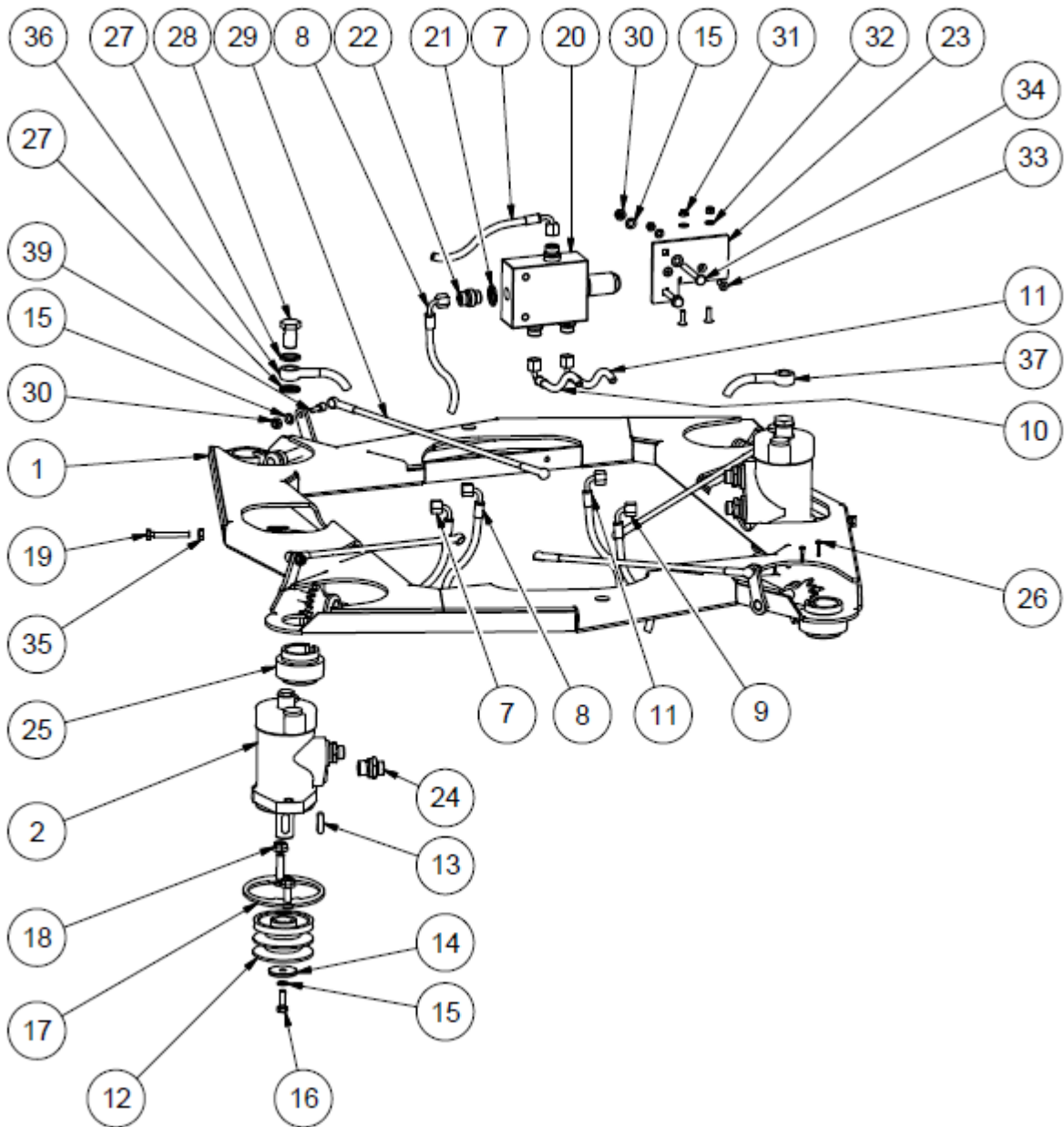
No.	Part No.	Complete	SPIDER No	QTY	Designation	Text
1	2N02S010.SOL			1	Controller bracket 02	Konzola ovladače 02
2	1N02S071			1	Horn	Klakson Hella
3	1N02S020			1	Stop button	Stop tlačítko
4	1N02S030			1	Choke button	Miska sytiče
5	1N02S060			1	Choke guide bolt	Šroub sytiče
6	N927			2	Bolt M8x16	Šroub imbus M8x16
7	N826			2	Spring washer 8	Podložka 8 pérová
8	N914			1	Self locking nut M8	Matice M8 samojistící
9	N2032			2	Bolt M6x20	Šroub imbus M6x20
10	N1089			2	Washer 6	Podložka M6/6,4
11	N913			2	self locking nut M6	Matice M6 samojistící
13	1N02S150.SOL			1	Choke holder	Držák bowdenu
14	EN898			1	Cable clamp	Svorka kabelů
15	N2173			2	Clamp	Přichytka
16	N2222			1	Bolt M6x12	Šroub zap. Imbus M6x12
17	N2164			1	Bolt M5x16	Šroub 6hr M5x16
18	N821			2	Washer 5	Podložka plochá 5
19	N822			1	Self locking nut M5	Matice M5 samojistící
20	N869			1	Washer 8	Podložka plochá 8
22	2M01K081			1	Choke cable - complete	Lanko sytiče - komplet
23	1N02S100			1	Stop button key	Klíč stop tlačítka
24	1N02K150			1	Packet - switch	Paket spínač
25	2P339			1	Label - control panel 02	Polep - ovládací panel 02



**Controller bracket 02 / Konzola ovladače 02**

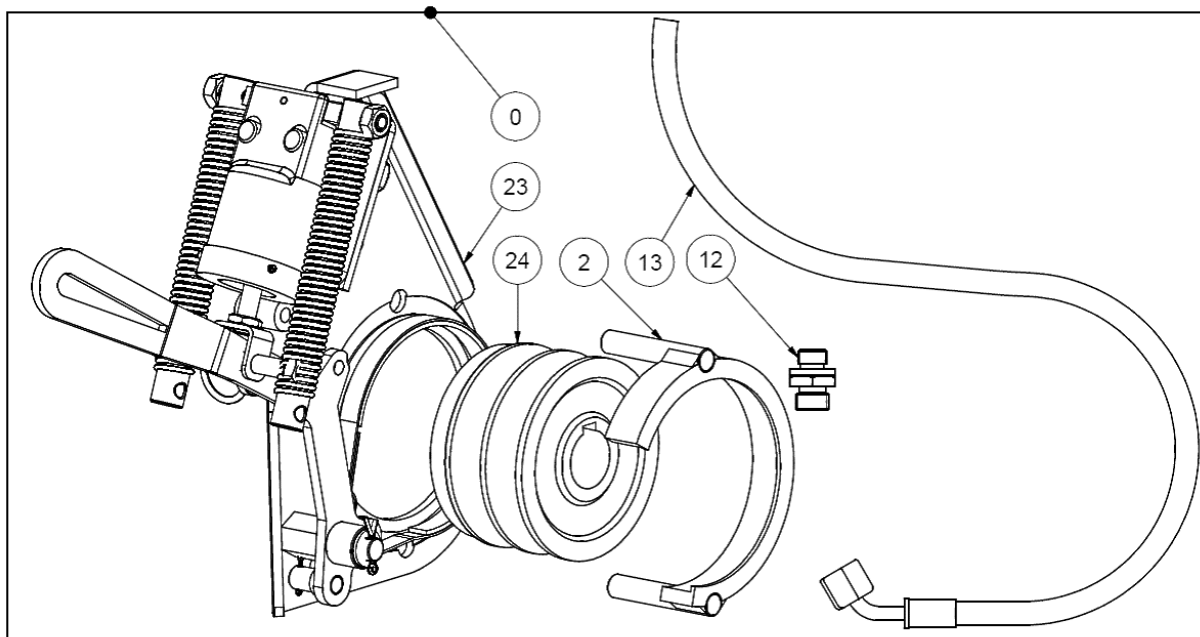
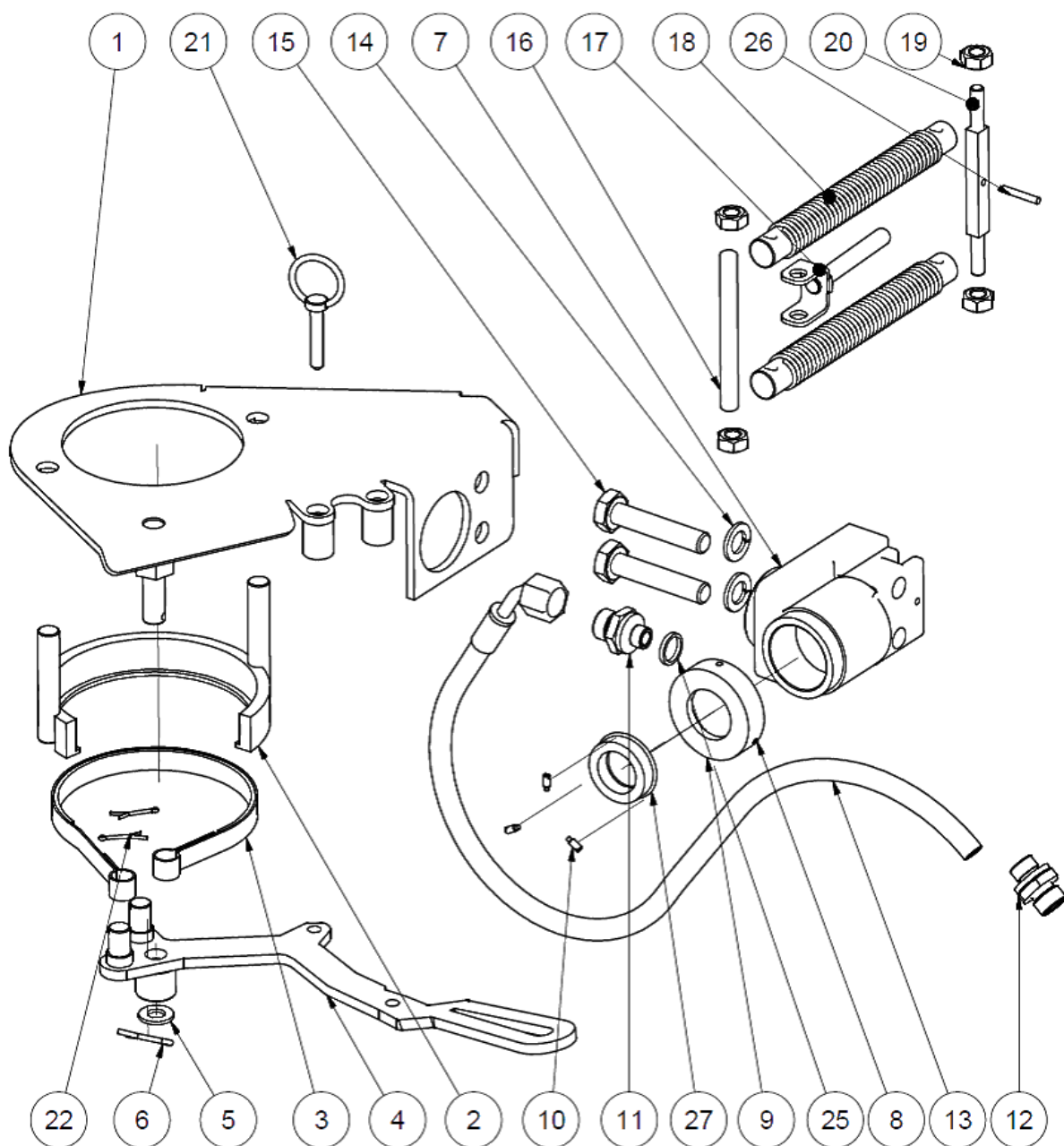
**Cross 02 / Kříž 02**

No.	Part No.	Complete	SPIDER No	QTY	Designation	Text
1	2K01S000			1	Cross 02 - welding	Kříž 02 - svařenec
2	3K04S310			2	Hydraulic motor OMP40	Hydromotor OMP40
7	N2158			1	Hose 1SC10x0,76	Hadice 1SC10x0,76
8	N2129			1	Hose 1SC10x0,56	Hadice 1SC10x0,56
9	N2126			1	Hose 1SC10x0,73	Hadice 1SC10x0,73
10	N2127			1	Hose 1SC10x0,42	Hadice 1SC10x0,42
11	N2128			1	Hose 1SC10x0,48	Hadice 1SC10x0,48
12	2K02S010			1	Belt pulley SPB 80 PT2	Řemenice SPB 80 2 drážky
12	2K02S011			1	Belt pulley - brake SPB 80 PT2	Řemenice brzdy SPB 80 2 drážky
13	N854			2	Parallel key 8x7x30	Pero 8x7x30
14	2K02S060			2	Hydromotor washer	Podložka hydromotoru
15	N869			4	Washer 8	podložka 8
16	N832			1	Bolt M8x25	Šroub 6hr M8x25
17	2K02S070			4	Stiffener cross 02 - weldment	Příruba kříže - svařenec
18	N855			4	Flange nut M10	Matice M10 přírubová
19	N2002			2	Bolt M8x50	Šroub 6hr M8x50
20	2K02S040			1	Valve EDH 12/42 05-12C-A-L3	Ventil EDH 12/42 05-12C-A-L3/4
21	N2138			4	Seal CU 27x32x1,5	Těsnění CU 27x32x1,5
22	N2139			4	Adapter 12 R 3/4"	Hrdlo XAL 12 R 3/4"
23	2K02S050			1	Switchboard plate	Deska rozvaděče
24	N2140			4	XAL 12R1/2"WD	Hrdlo XAL 12R1/2"WD
25	2K01S040			4	Sliding bushing	Vodící pouzdro 02
26	N890			8	Screw 3,5x19	Šroub 3,5x19
27	N1058			4	Seal GEM 1/4	Těsnění GEM 1/4
28	N853			2	Through-flow bolt 1/4	Průtokový šroub 1/4
29	2K01K050			4	Draw rod 02 - complete	Táhlo zdvihu 02 - komplet
30	N914			2	Self lock nut M8	Matice M8 samojistící
31	N913			2	Self lock nut M6	Matice M6 samojistící
32	N820			2	Washer 6	Podložka plochá 6
33	N807A			2	Bolt M6x20	Šroub zap. Imbus M6x20
34	N2141			2	Bolt M8x65	Šroub 6hr M8x65
35	N843			2	Nut M8	Matice M8
36	N2210			1	Hose 1SC06 102cm/1/4"	Hadice 1SC06 102cm/1/4"
37	N2211			1	Hose 1SC06 85,5cm/1/4"	Hadice 1SC06 85,5cm/1/4"
39	N935			4	Ball joint	Úhlový kloub

**Cross 02 / Kříž 02**

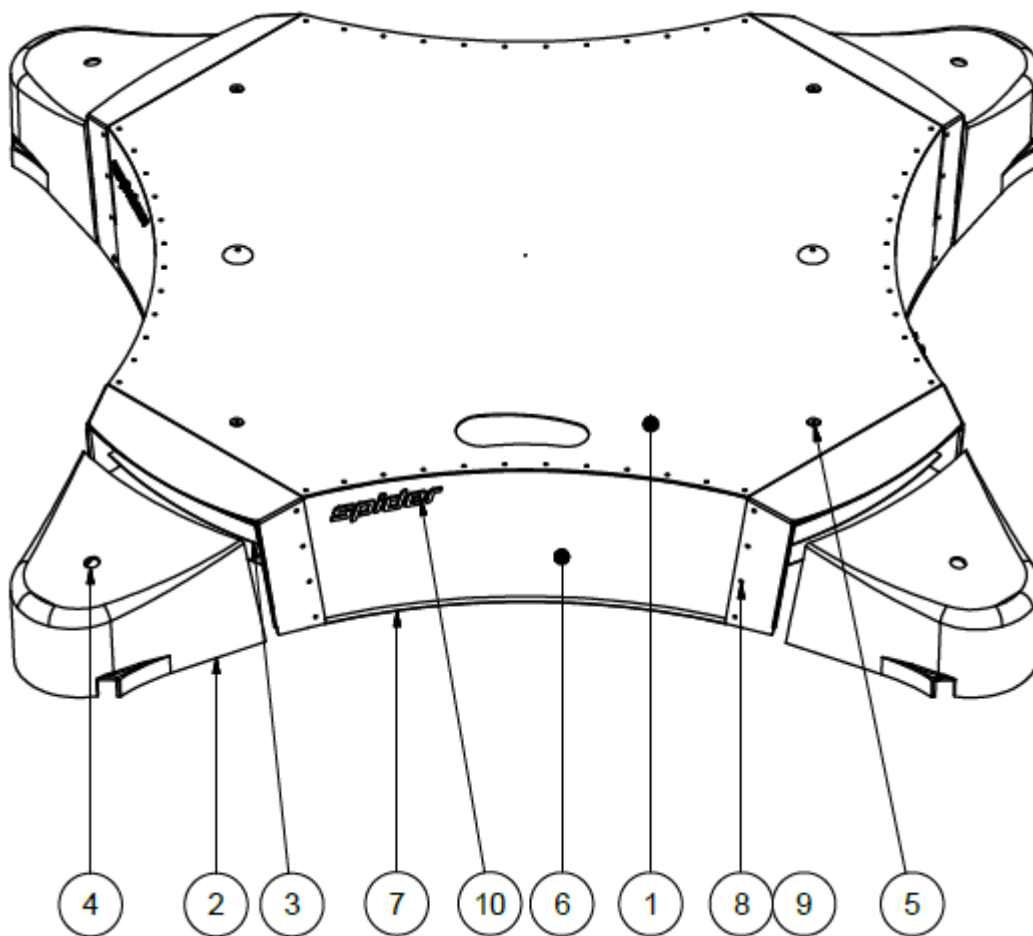
**Auxiliary drive brake / Pomocná brzda pojezdu**

No.	Part No.	Complete	SPIDER No	QTY	Designation	Text
0	2K03K000	x		1	Brake - set	Brzda - sada
1	2K03S010			1	Brake bracket	Konzola brzdy
2	2K03S020			1	Brake strap	Třmen brzdy
3	2K03S030			1	Brake lining	Brzdové obložení
4	2K03S040			1	Brake lever	Páka brzdy
5	N838			1	Washer flat 10	Podložka plochá 10
6	N2233			1	Split pin 2,5x18	Závlačka 2,5x18
7	2K03S050			1	Brake cylinder	Brzdový válec
8	2K03S060			1	Brake cup	Manžeta pístku
9	2K03S071			1	Flange M4	Příruba doraz M4
10	N2254			3	Bolt M4x6	Šroub M4x6 Imbus
11	N2236			1	Adapter XAL 12-1 / 14-1,5	Hrdlo XAL 12-1 / 14-1,5
12	N2248			1	Adapter XAL 08 9/16-20 / 14-1,5	Hrdlo XAL 08 9/16-20 / 14-1,5
13	N2237			1	Hose 1SC06x0,7	Hadice 1SC06x0,7
14	N845			2	Spring washer 10	Podložka pérová 10
15	N2241			2	Bolt hex. M10x45	Šroub 6-hr M10x45
16	2K03S080			1	Fork pivot	Čep vidlice
17	2K03S090			1	Fork	Vidlice
18	2K03S130			2	Brake spring	Pružina brzdy
19	N913			4	Selflocking nut M6	Matice samojistící M6
20	2K03S101			1	Spring bracket	Konzola pružin
21	2K03S110			1	Securing pin	Pojistka páky
22	N2239			2	Split pin 1,6x16	Závlačka 1,6x16
23	2K03K100	x		1	Brake bracket - complete	Konzola brzdy - komplet
24	2K02S011			1	Belt pulley - brake SPB 80	Řemenice brzdy SPB 80
25	N2240			1	Sealing GEM 12	Těsnění GEM 12
26	N886			1	Spring pin 2,5x20	Kolík pružný 2,5x20
27	2K03S140			1	BC dust seal	Prachovka brzdového válce

**Auxiliary drive brake / Pomocná brzda pojazdu**

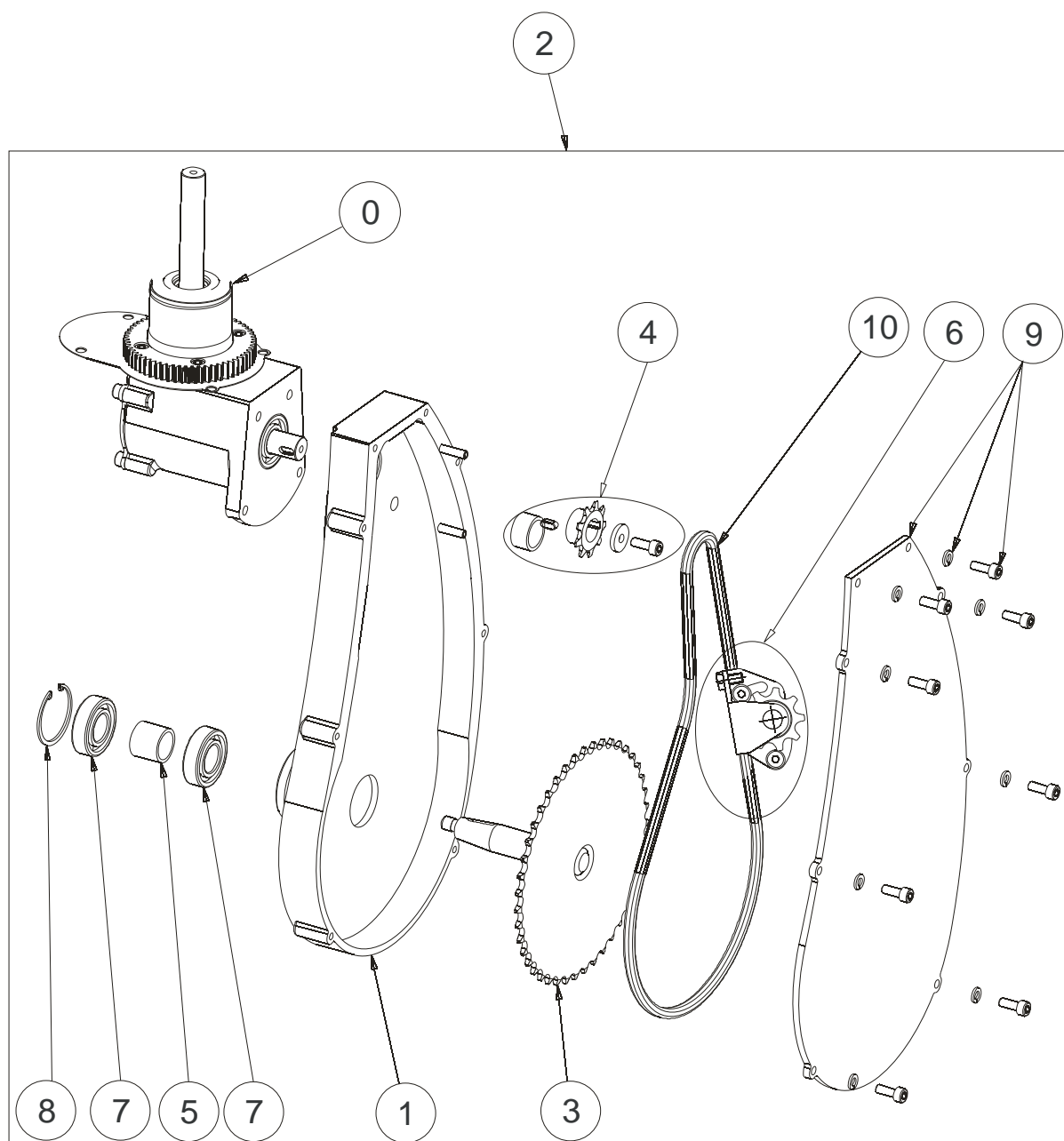
**Hood 02 SOLAR / Kapotáž sekačky 02 SOLAR**

No.	Part No.	Complete	SPIDER No.	QTY	Designation	Text
1	2N04S150	x		1	Hood - engine 02 - SOLAR	Kapotáž motor 02 - SOLAR
2	2N04K100			4	Bonnet -arm 02 with snap lock	Kapotáž rameno 02 suzávěre
3	2N04K011			4	Shutter Fe	Kazeta Fe
4	N2096			4	Snap lock	Rychlouzávěr kapotáže
5	N887			4	Countersunk bolt M8x20	Sroub zap. imbus M8x20
6	2N04S150.2			4	Hood - sieve	Síto klobouku
7	N2509			4	Pirela 9x6	Pirela 9x6
8	N2593			80	Rivet AL yellow	Trhací nýt Al žlutý
9	N2055			80	Washer M4x4,3x9x0,8	Podložka přesná M4x4,3x9x0,8
10	2N04S150.4			4	Logo Spider 3D	Logo Spider 3D



## Wheel suspension / Závěs kola

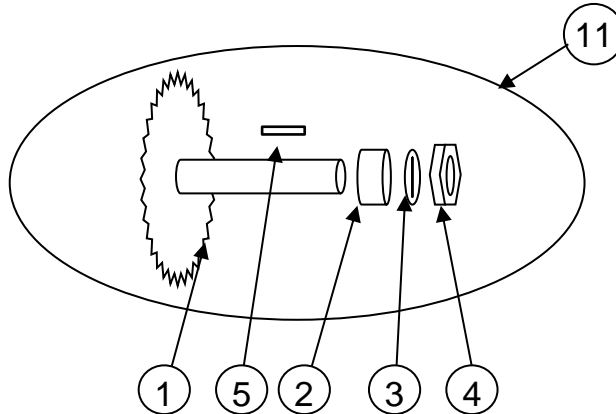
No.	Part No.	Complete	SPIDER No.	QTY	Designation	Text
0	1P01K023	x		4	Gear box M8 - complete	Převod UNI M8 - komplet
1	1P01K011	x		1	Housing - complete	Vana komplet
2	1P01K003	x		4	Wheel suspension M8 UNI - set	Závěs kola M8 UNI
3	1P01S063			1	Wheel shaft with sprocket	Hřídel kola závit s diskem
4	1P01K111	x		1	Sprocket Z10	Řetězové kolo Z10 komplet
5	1P01S180			1	Spacing ring	Distanční kroužek
6	1P01K241	x		1	Chain tensioner II	Napínací segment II
7	N501			2	Bearing 6004 2RS	Ložisko 6004-2RS
8	N802			1	Circlip internal 42	Pojistný kroužek vnitřní 42
9	1P02K030	x		1	Cover plate complete	Víko komplet
10	1P02S091			1	Roller chain TEFLON	Řetěz TEFLON
11	1P01K063	x		1	Wheel shaft with sprocket II - set	Hřídel kola závit s diskem II - set



## Wheel suspension / Závěs kola

### Wheel shaft with sprocket II - set / Hřídel kola závit s diskem II - set (1P01K063) (No.11)

No.	Part No.	Complete	SPIDER No.	QTY	Designation	Text
1	1P01S063			1	Wheel shaft with sprocket	Hřídel kola závit s diskem
2	1P01S201			1	Spacing ring 25/20/v9,5	Bortící kroužek 25/20/v9,5
3	1P03S080			1	Washer wheel hub	Podložka náboje kola
4	N2054			1	Nut M12x1,5	Matice M12x1,5
5	N1023A			1	Tight key 5x5x22	Pero těsné 5x5x22
11	1P01K063	x		1	Wheel shaft with sprocket II - set	Hřídel kola závit s diskem II - set



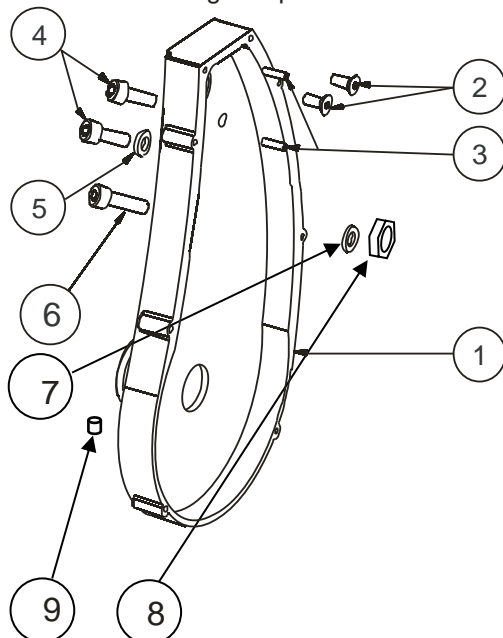
### 1P01K011 (No. 1) Leg – complete / Vana komplet

No.	Part No.	Complete	SPIDER No.	QTY	Designation	Text
1	1P01S011			1	Leg	Vana
2	N801B			2	Screw M8x25	Šroub zap. imbus M8x25
3	N809			2	Spring pin 6x20	Kolík pružný 6x20
4	N839			2	Bolt M8x25	Šroub imbus M8x25
5	N826			2	Spring washer 8	Podložka pérová 8
6	N917			1	Screw M8x30	Šroub Imbus M8x30
7	N869			2	Washer 8	Podložka 8
8	N914			1	Nut M8	Matice samojisticí M8
9	N823			1	Straight grease fitting M6	Maznice M6

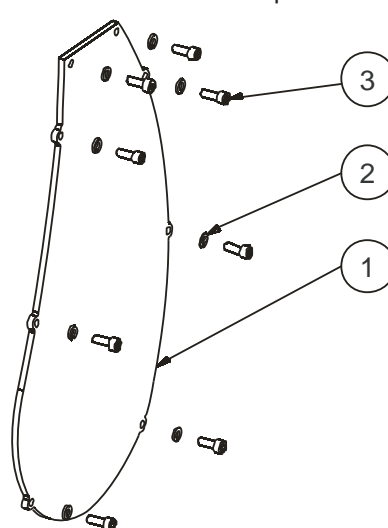
### 1P02K030 (No. 10) Cover lid – complete / Víko komplet

No.	Part No.	Complete	SPIDER No.	QTY	Designation	Text
1	1P02S030			1	Cover	víko
2	N805			8	Spring washer 6	Podložka pérová 6
3	N807			8	Capscrew M6x20	Šroub imbus M6x20

1P01K011 (No. 1)  
Leg complete



1P02K030 (No. 10)  
Cover complete



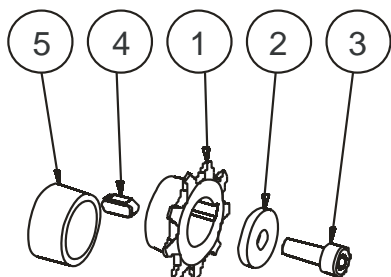


## Wheel suspension / Závěs kola

### 1P01K111 (No. 4) Sprocket Z10 – complete / Řetězové kolo Z10 komplet

No.	Part No.	Complete	SPIDER No.	QTY	Designation	Text
1	1P01S110			1	Sprocket Z10	Řetězové kolo Z10
2	N922			1	Washer 20-8-4	Podložka 20-8-4
3	N885			1	Capscrew M8x20	Šroub 6hr M8x20
4	N814			1	Parallel key 5x5x12	Pero těsné 5x5x12
5	1P01S160			1	Spacing ring 17/22/v9	Distanční kroužek 17/22/v9

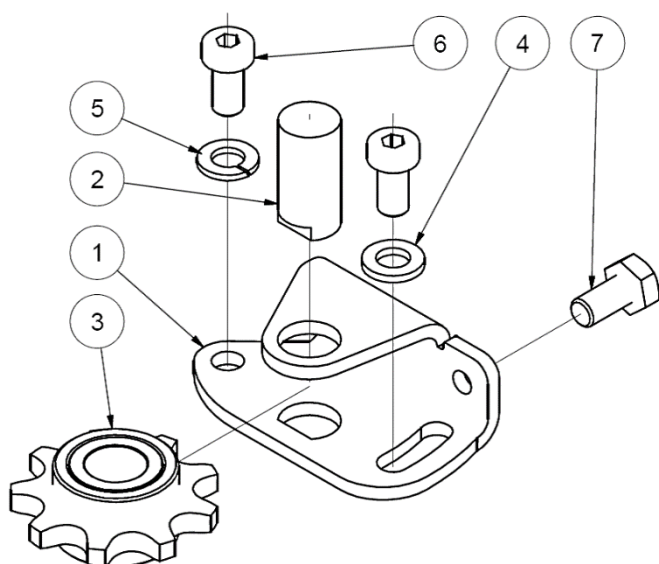
### 1P01K111 (No. 4) Sprocket Z10 complete



### 1P01K241 (No. 6) Tensioner II– complete / Napínací segment II

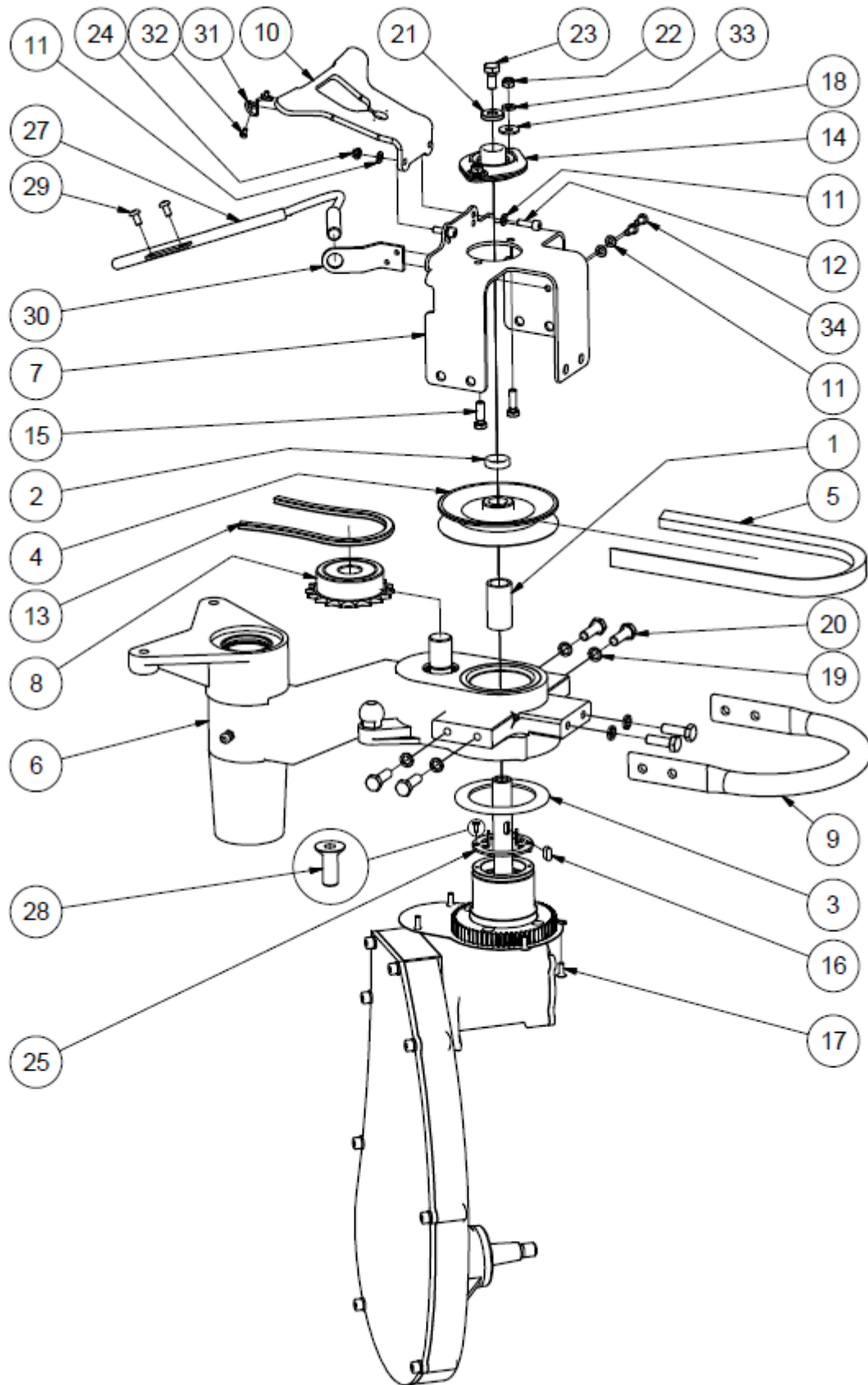
No.	Part No.	Complete	SPIDER No.	QTY	Designation	Text
1	x			1	Tensioner lever	Vahadlo
2	x			1	Pivot 12x25	Čep 12x25
3	x			1	Pinion 9z	Patorek 9z
4	N820			1	Washer flat 6	Podložka plochá 6
5	N805			1	Washer spring 6	Podložka pérová 6
6	N2286			2	Capscrew M6x12	Šroub imbus M6x12
7	N2190			1	Screw M6x12	Šroub 6hr M6x12

### 1P01K241 (No. 6) Tensioner complete



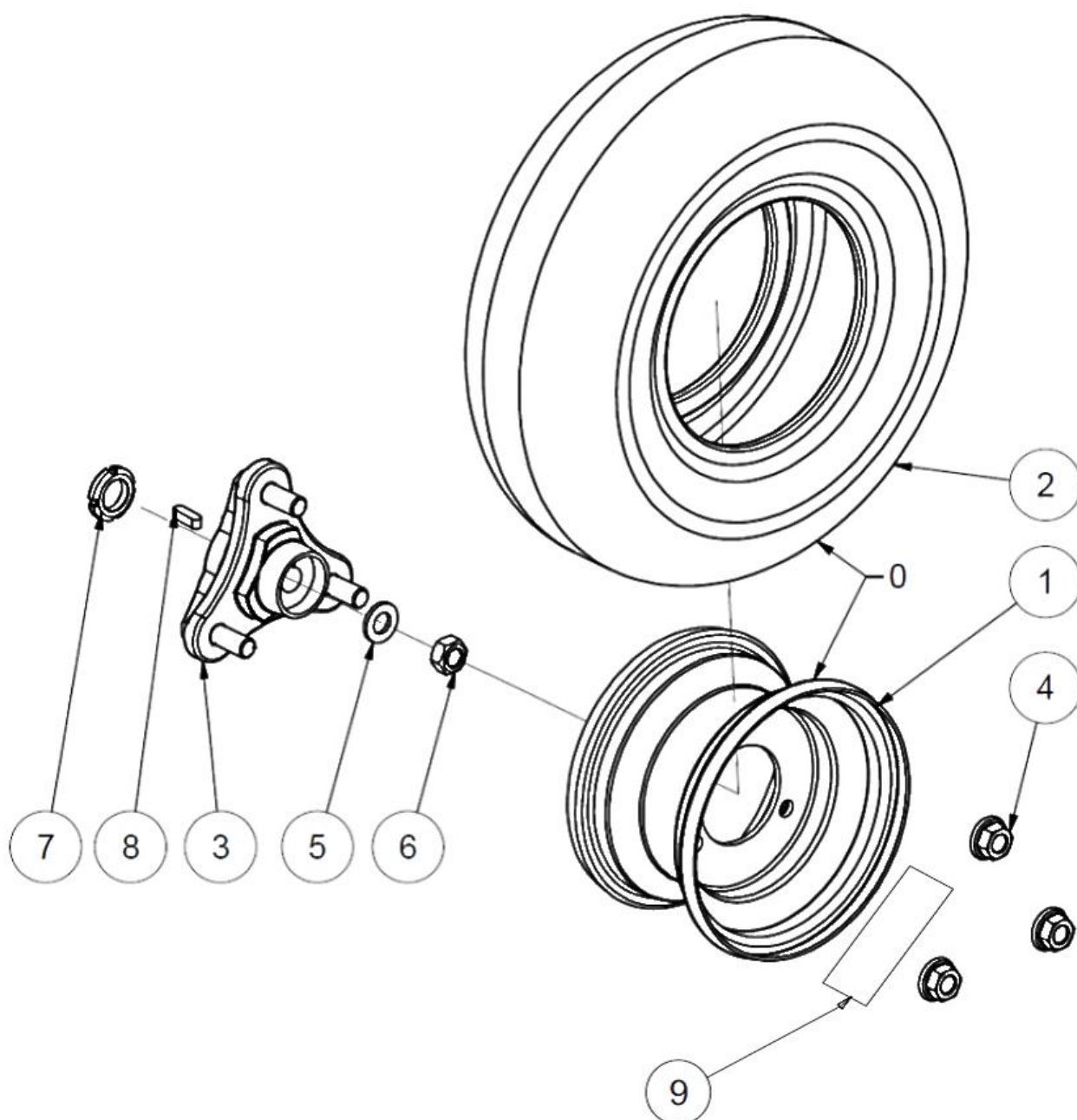
**Wheel drive / Pohon kol**

No.	Part No.	Complete	SPIDER No	QTY	Designation	Text
1	1P01S151			4	Spacing ring 17-22-v41	Distanční kroužek 17-22-v41
2	1P01S152			4	Spacing ring 17-22-v5,5	Distanční kroužek 17-22-v5,5
3	1P01S500			4	Stop ring PA-6	Dorazový kroužek PA-6
4	2P02S020			4	Pulley SPB 100	Řemenice SPB 100
5	2P02S010			4	V-belt XPB 1450 Lw	Řemen klínový XPB 1450 Lw
6	1R01K001	x		4	Arm - complete	Rameno - komplet
7	1R01S022			4	Bracket - UNI II.	Konzola převodu UNI II.
8	1R01S046			4	Taper lock z18D20 - complete	Taper lock z18 pr.20 - komplet
9	1R01S221			4	Handle	Madlo - nerez
10	2R01S230			4	Bonnet attachment 02	Úchyt kapotáže 02
11	N2040			8	Washer 5	Podložka plochá 5
12	N825			8	Screw M5x16	Šroub imbus M5x16
13	2R01S261			1	Wheel steering chain 02 Interflor	Řetěz natáčení kol 02 Interflor
13	N0005			1	Chain connection link	Spojka řetězu
14	N506B			4	Bearin SBPFL 203 + Housing	Ložisko SBPFL 203 + domek
15	N2583			8	Bolt M6x20	Šroub M6x20
16	N814			4	Key 5e7x5x12	Pero těsné 5e7x5x12
17	N2284			16	Bolt M4x12	Šroub M4x12
18	N1089			8	Washer M6/6,4	Podložka velkoplošná M6/6,4
19	N826			16	Spring washer 8	Podložka pérová 8 ŽZN
20	N832			16	Bolt M8x25	Šroub M8x25 ŽZN
21	N922			4	Washer C-RGS 8-20	Podložka C-RGS 8-20
22	N2475			8	Nut M6 selflock	Matice M6 samojistící
23	N2049			4	Bolt M8x16	Šroub 6hr M8x16
24	N822			8	Bright self-locking nut M5	Matice M5 samojistící
25	2P02S031			1	Sensor inductive segment	Segment indukčního snímače
27	2N01S171			1	Sensor inductive	Indukt. Snímač smyk. Zatačecí
28	N2082			2	Screw M3x8	Šroub zap. imb. M3x8
29	N2196			2	Screw M5x8	Šroub zaoblený imb. M5x8
30	2N01S180			1	Sensor holder	Držák snímače
31	N2095			4	Spring	Pružina rychlouzavírací
32	N2145			8	Cylinder head screw M3x6	Šroub s válcovou hlavou M3x6
33	N805			8	Spring washer 6	Podložka pérová 6
34	N2170			8	Bolt M5x10	Šroub imbus M5x10

**Wheel drive / Pohon kol**

## Wheel / Kolo

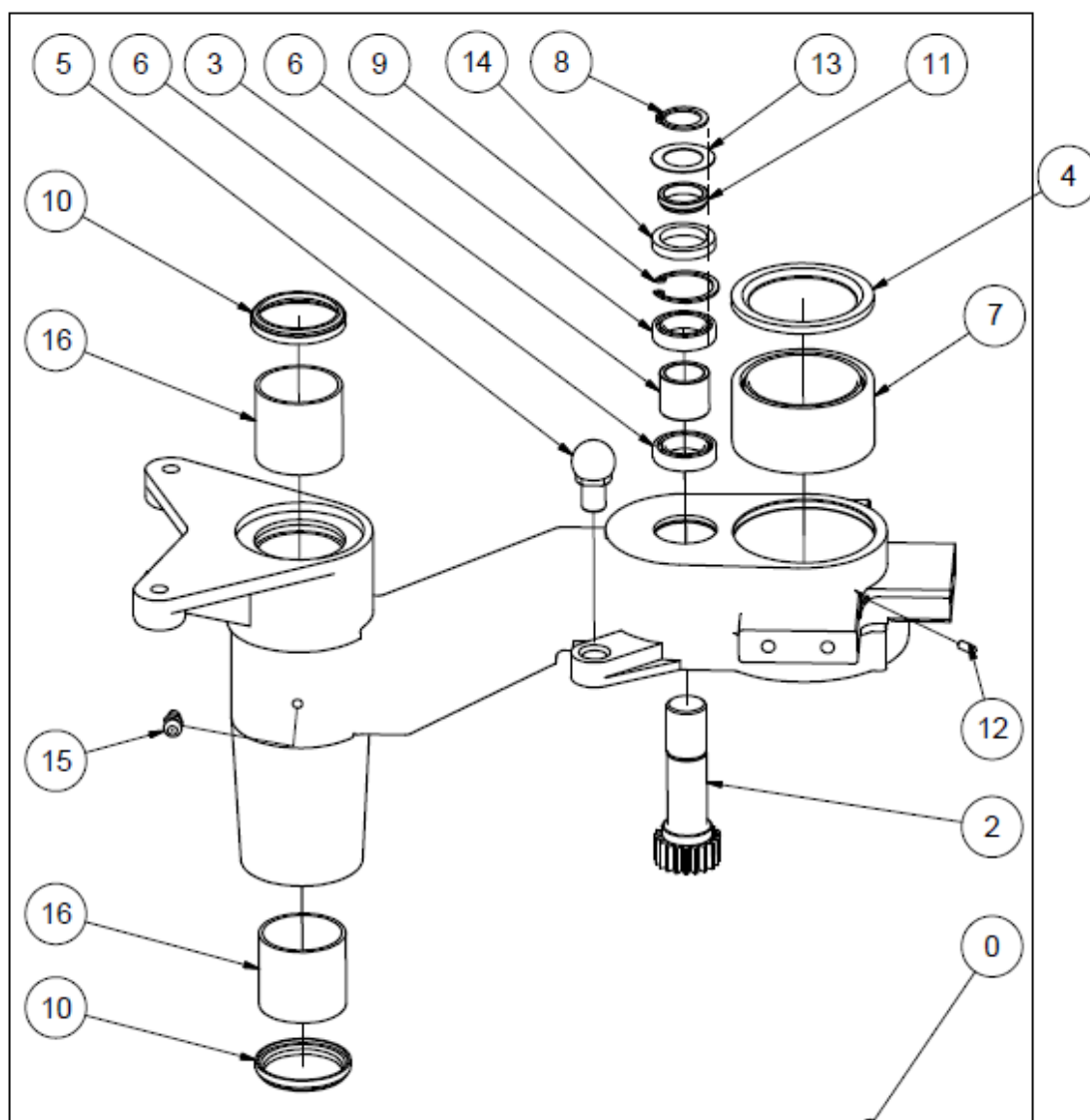
No.	Part No.	Complete	SPIDER No	QTY	Designation	Text
0	1P03K006	x		1	Wheel 16x6.50-8 TL	Kolo 16x6,5-8 - bezdušové
1	1P03S012			1	Rim - Tubeless	Disk - bezdušový
2	1P03S053			1	Tyre 16x6,5-8	Pneu 16x6,5-8
3	1P03S023			1	Wheel hub -Tubeless	Náboj kola - bezdušový
4	N910			3	Wheel nut	Matice kola
5	1P03S080			1	Wheel Hub Washer	Podložka náboje kola
6	N2054			1	Nut M12x1,5	Matice M12x1,5
7	1P01S201			1	Spacing ring 25/20/v9,5	Bortící kroužek 25/20/v9,5
8	N1023A			1	Parallel key 5x5x22	Pero 5x5x22
9	3P209			1	Label - tyre pressure	Polep - tlak pneu



## Arm - complete / Rameno - komplet

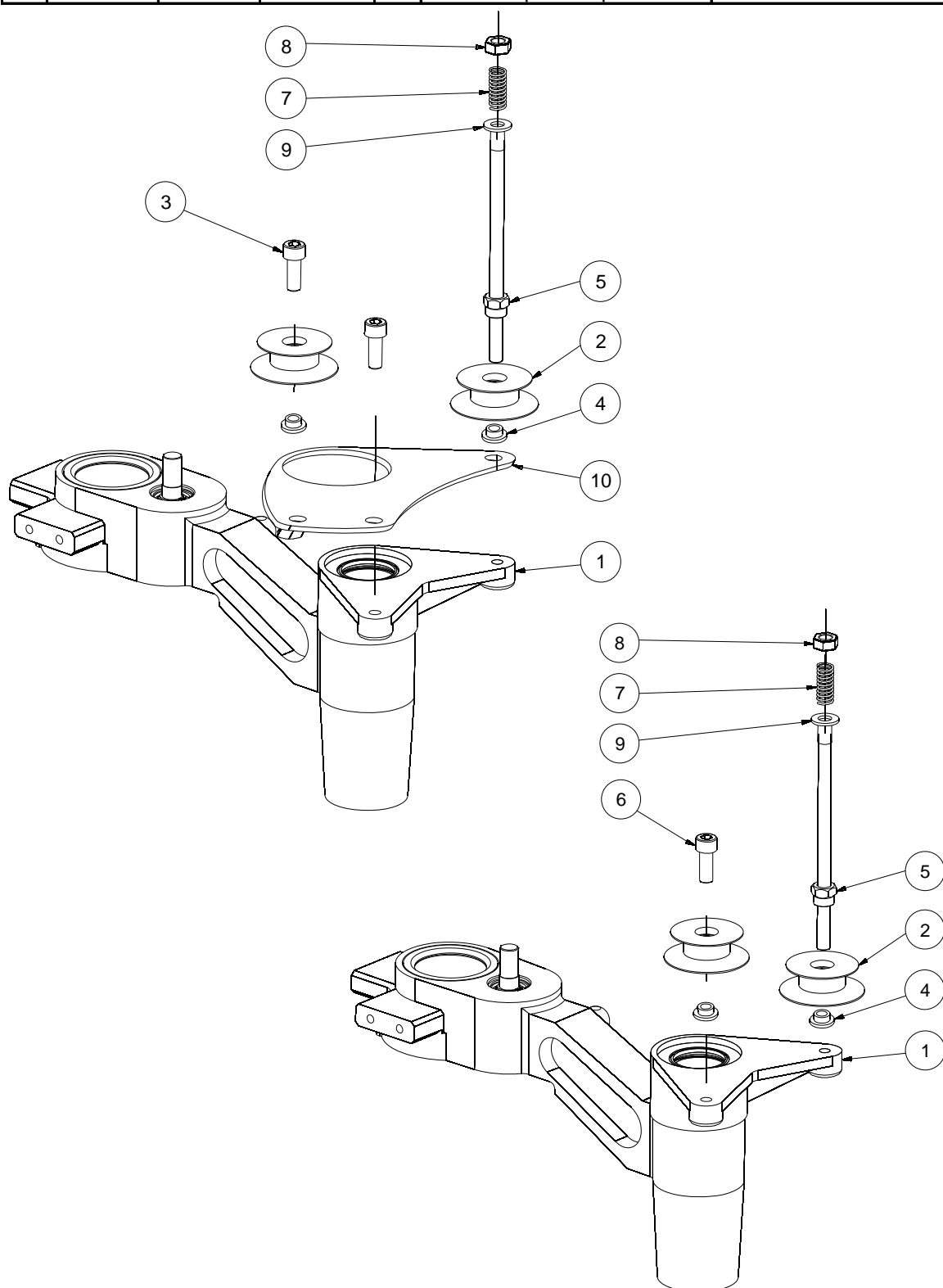
No.	Part No.	Complete	Spider No.	QTY	Designation	Text
0	1R01K001	x		4	Arm - complete	Rameno - komplet
2	1R01K031			1	Steering shaft 20 with pinion	Hřídel řízení pr. 20 s oz. kolem
3	1R01S061			1	Spacing ring 25-20-v21	Distanční kroužek 25-20-v21
4	1R01S120			1	Sealing ring	Těsnící kroužek - ECONOMOS
5	1R01S210			1	Ball joint	Kloub-rameno
6	1R01S270			2	Bearing 61804 2RS	Ložisko 61804 2RS
7	N510			1	Bearing SKF NKI 55/35	Ložisko SKF NKI 55/35
8	N2041			1	Circlip external 20	Pojistný kroužek vnější pr. 20
9	N829			1	Circlip internal 32	Pojistný kroužek vnitřní 32
10	N830			2	Scraper ring 40-48-4/7 PUR	Stěrací kroužek 40-48-4/7 PUF
11	1R01S280			1	Spacing ring 25-20-v6	Distanční kroužek 25-20-v6
12	N2361			1	Set screw M4x10	Šroub stavěcí M4x10
13	1R01S430		3480	1	Cover ring	Krycí kroužek
14	1R01S420		3480	1	Felt ring	Stírací kroužek pr.32x25x5mm
15	N823			1	Straight grease fitting M6	Maznice M6 rovná
16	N505			2	Bearing 4040 KU	Ložisko 4040 KU

### 1R01K001 Arm - complete



## Wheel steering chain pulley / Kladky řetězu pojezdu

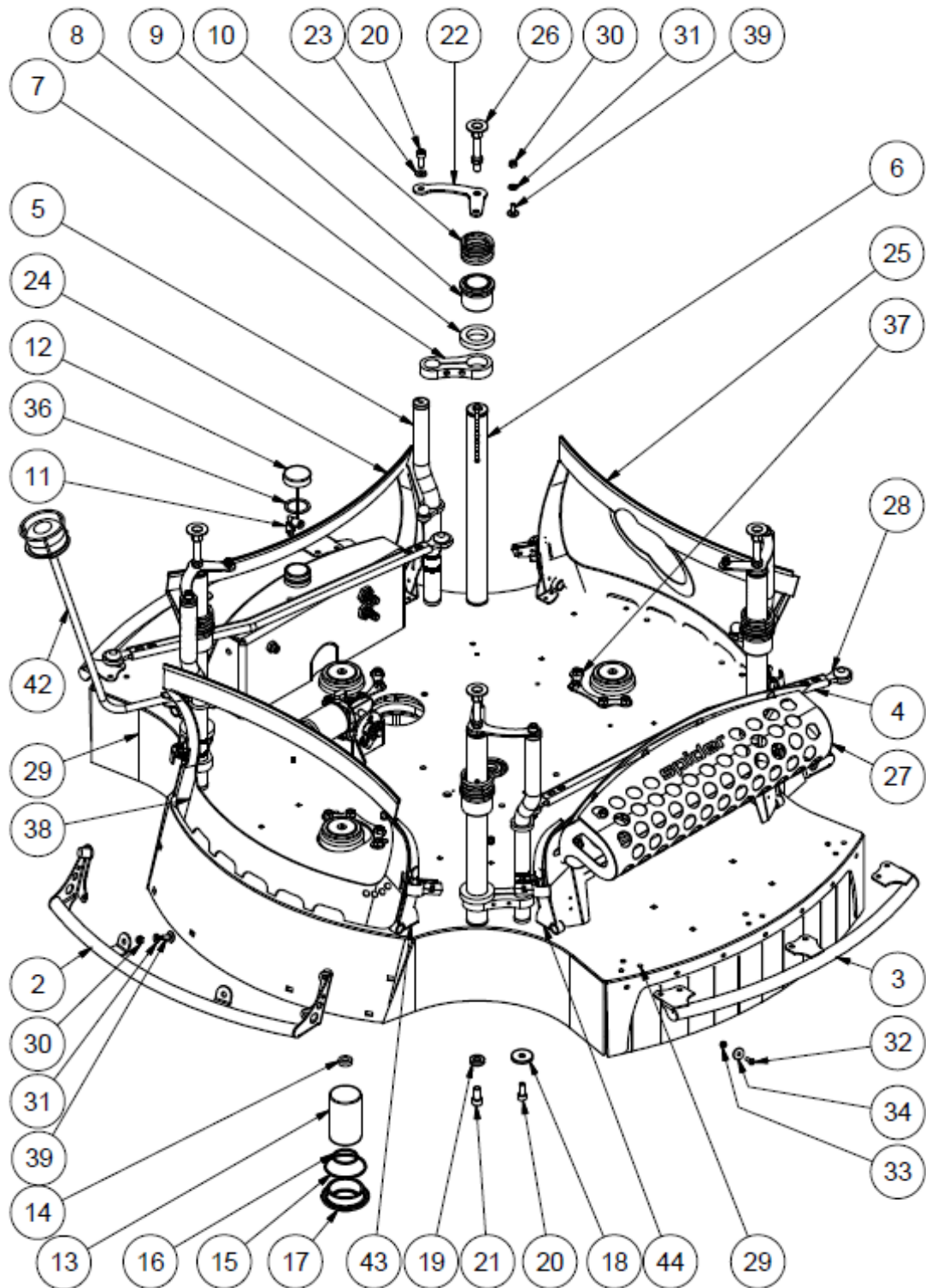
No.	Part No.	Complete	SPIDER No	QTY	Designation	Text
1	1R01K001	x		4	Arm	Rameno komplet
2	1R01S170			2	Pulley assembly	Kladka sestava
3	N2073			1	Bolt M10x30	Šroub imbus M10x30
4	1R01S181			2	Spacing ring 10/24/v9 - pulley	Distanční kr. kladka 10/24/v9
5	1R01S190			1	Bolt set	Svorník sestava
6	N831			1	Cap screw M10x40	Šroub M10x40 ŽZN
7	N836			1	Helical spring	Šroubovitá pružina F220A
8	N915			1	Bright self-locking nut M10	Matice přesná M10 samojistící
9	N1036			2	Sliding bushing	Kluzné ložisko s lemem
10	2K02S032			1	Extension piece clip	Třmen nástavce



**Mower deck 02 / Skelet 02 – Part 1**

No	Part No.	Complete	SPIDER No	QTY	Designation	Text
1	2S01S002			1	Mower deck - open	Skelet 02 - otevřený
2	2S02S111			2	Bumper lateral	Zábrana boční
3	2S02S120			2	Bumper front	Zábrana čelní
4	2S02K072	x		4	Steering stabilizer bar 02	Táhlo stabilizátoru 02 komp.
5	2S02S061			4	Stabilizer 02 90-140	Stabilizátor 02 90-140
6	2S02S021			4	Sliding bar 02 90-140	Vodící tyč 02 90-140
7	1S01S050			4	Clamp	Výztuha
8	1S01S080			4	Stop rubber	Dorazová pryž
9	2S02S050			4	Extension piece 02	Nástavec 02
10	1S01S070			4	Spring	Pružina
11	N2197			2	Air breather	Hrdlo odvodušnění PL148
12	2S01S150			1	Oil tank cap	Víčko olejové nádrže
13	1S01S040			1	Hydraulic filter	Filtr hydraulického oleje
14	N860			1	Seal	Těsnění
15	N863			1	O-ring 0,78x4	O-kroužek 0,78x4
16	N864			1	O-ring 0,47x4	O-kroužek 0,47x4
17	1S01S090			1	Filter cap	Víčko filtru
18	1S01S190			4	Stabilizer washer	Podložka stabilizátoru
19	1S01S180			4	Sliding bar washer	Podložka vodící tyče
20	N861			8	Bolt M10x25	Šroub imbus M10x25
21	N2255			4	Bolt M12x50	Šroub imbus M12x50
22	2S02S090			4	Stabilizer bracket	Výztuha stabilizátoru
23	N845			4	Spring washer 10	Podložka pružná 10
24	2S04K101		2157-	1	Side cover - pump	Boční kryt - olej. nádrž
25	2S04K201		2157-	1	Side cover - fuel tank	Boční kryt - palivová nádrž
26	2N01S191.SOL			4	Girder bolt 02 SOLAR	Svorník nosníku 02 SOLAR
27	2S04K302		2157-	1	Side cover - exhaust	Boční kryt - výfuk
28	1S01K272	x		8	Stabilizer - pressed in	Stabilizátor zálisek
29	N2121			30	Bolt M8x20 ISO7380	Šroub M8x20 ISO7380
30	N914			16	Selflocking nut M8	Matice M8 samojistící
31	N869			16	Washer 8 flat	Podložka 8
32	N2120			14	Bolt M6x20	Šroub M6x20
33	N913			30	Selflocking nut M6	Matice M6 samojistící
34	N820			30	Washer 6 flat	Podložka 6
35	2S04S050			8	Lateral cover clip	Uzávěr bočního krytu
36	N2221			1	Seal of oil cap	Těsnění víčka olejové nádrže
37	2Z01K090			4	Nut strap	Třmen matice
38	2S04K501		2157-	1	Cover lateral - electronic	Boční kryt - elektronika
39	N2366			16	Bolt M8x20 ISO8677	Šroub M8x20 vratový
42	2B01K102	x		1	Beacon ILD02 complete SOL	Maják ILD02 komplet SOL
43	2S04K130		2157-	4	Side cover holder - right	Držák krytu - pravý
44	2S04K140		2157-	4	Side cover holder - left	Držák krytu - levý

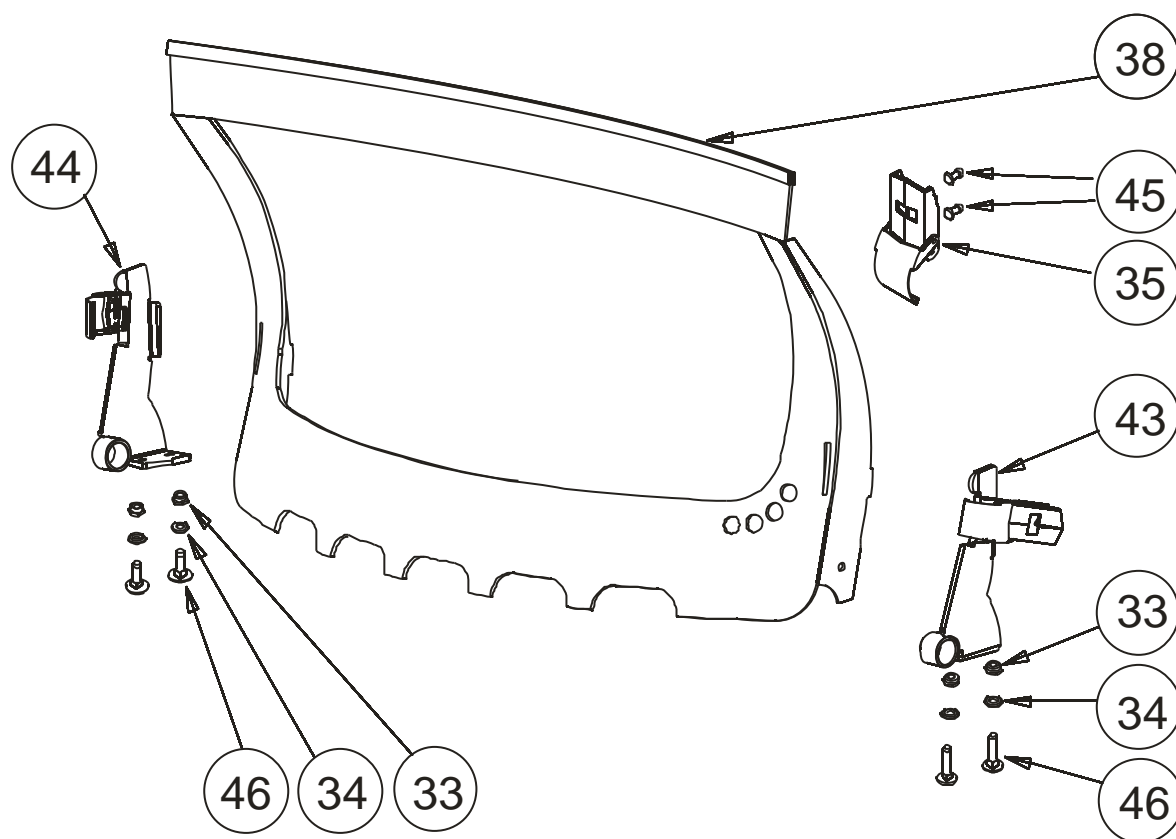


**Mower deck 02 / Skelet 02 - Part 1**



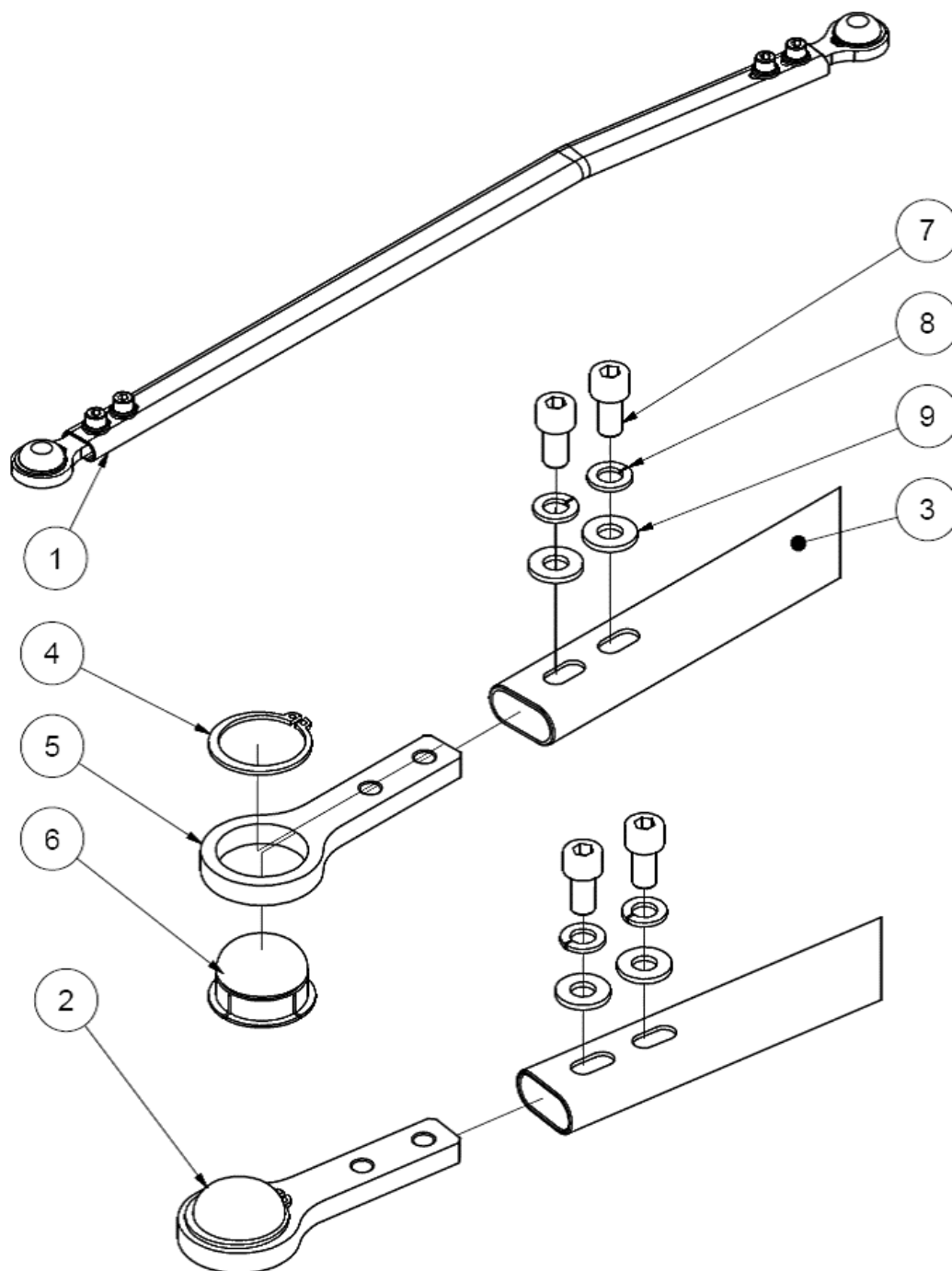
## Mower deck 02 / Skelet 02 - Part 2

No.	Part No.	Complete	SPIDER No.	QTY	Designation	Text
33	N913			30	Bright self-locking nut M6	Matice přesná M6 samojistící
34	N820			30	Bright washer M6	Podložka M6 plochá
35	2S04S050			8	Lateral cover clip	Uzávěr bočního krytu
38	2S04K501		2157-	1	Side cover - electronic	Boční kryt - elektronika
43	2S04K130		2157-	4	Side cover holder - right	Držák krytu - pravý
44	2S04K140		2157-	4	Side cover holder - left	Držák krytu - levý
45	N2195		2157-	16	Rivet	Nýt trhací 3.2 x 6
46	N2318		2157-	16	Bolt	Vratový šroub M6x20



## Stabilizer bar / Táhlo stabilizátoru

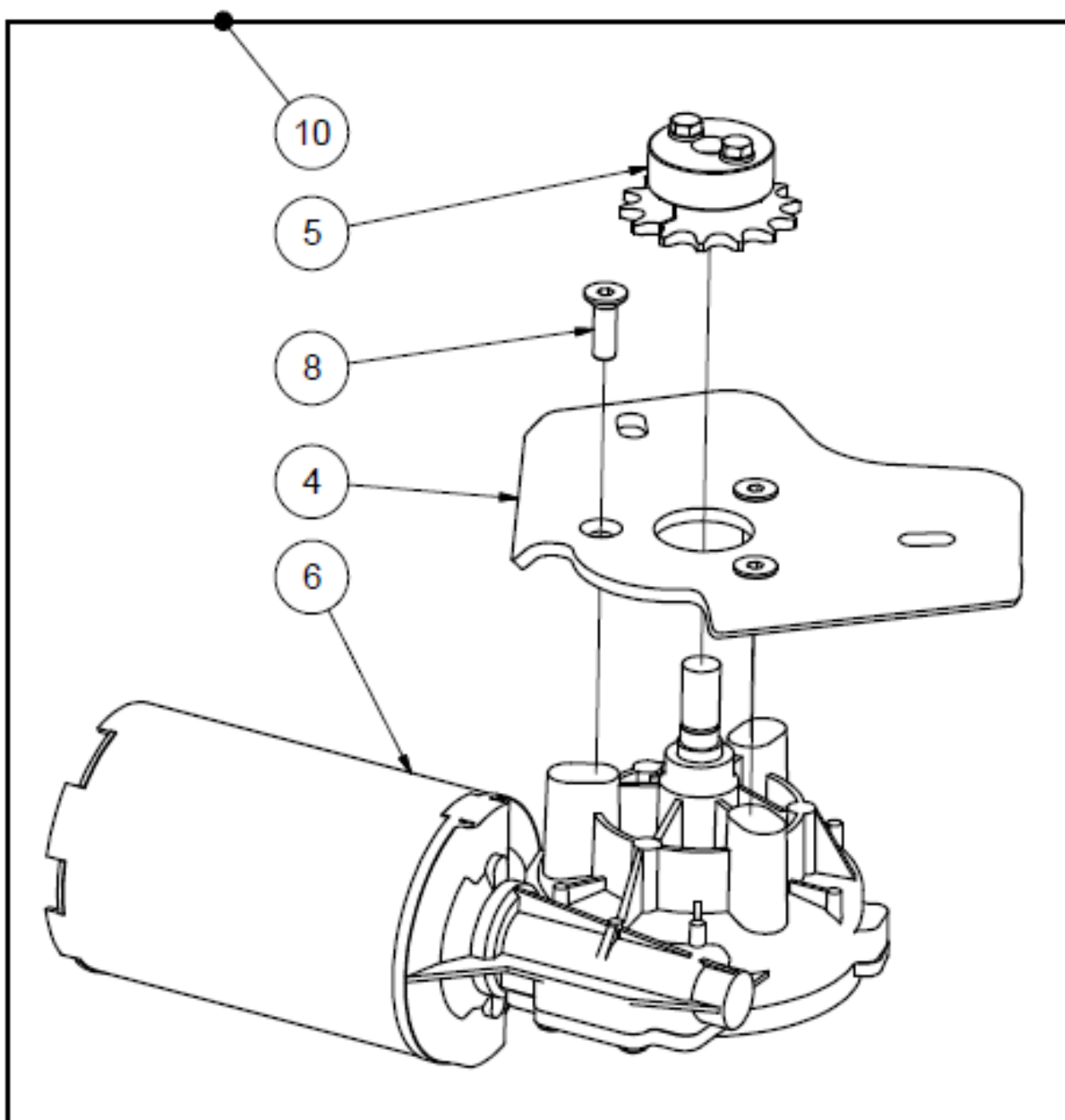
No.	Part No.	Complete	SPIDER No.	QTY	Designation	Text
1	2S02K072	x		4	Stabilizer bar 02 - comp.	Táhlo stabilizátoru 02 komp.
2	1S01K272	x		8	Stabilizer - press in	Stabilizátor zálisek
3	2S02S072			8	Stabilizer bar 02	Táhlo stabilizátoru 02
4	N2282			8	Retaining ring 30	Pojistný kroužek hř. 30
5	1S01S272.1			8	Stabilizer eye	Oko zálisku
6	1S01S272			8	Stabilizer bushing	Pouzdro zálisku
7	N927			16	Bolt M8x16	Šroub Imbus M8x16
8	N826			16	Washer spring 8	Podložka pérová 8
9	N869			16	Washer flat 8	Podložka plochá 8

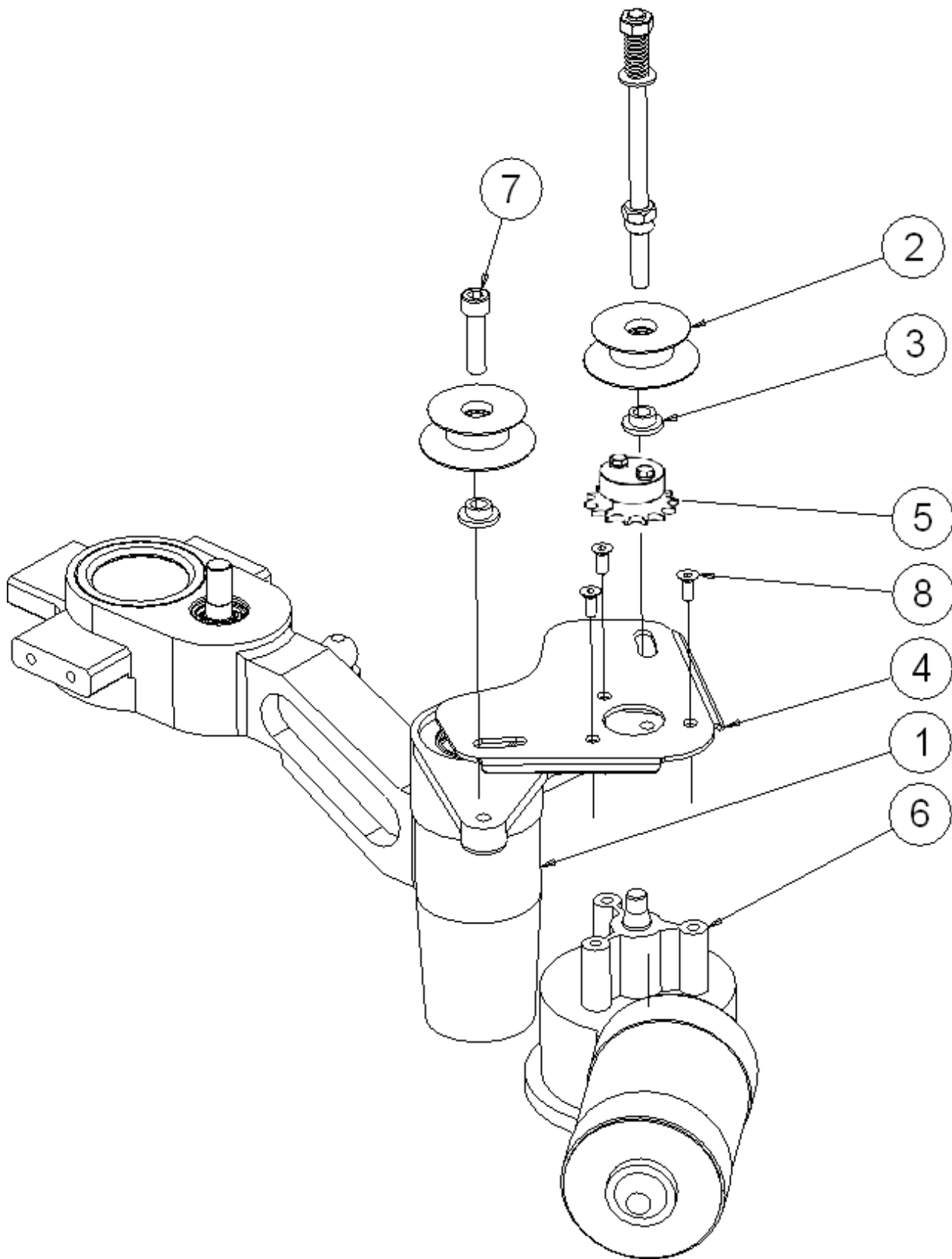


## Steering servomotor / Motor natáčení kol

No.	Part No.	Complete	SPIDER No	QTY	Designation	Text
1	1R01K001			1	Arm - complete	Rameno komplet
2	1R01S170			2	Pulley assembly	Kladka sestava
3	1R01S181			2	Spacing ring - pulley	Distanční kroužek kladka
4	2R02S016			1	Steering bracket DOGA	Konzola řízení DOGA
5	2R02S021			1	Steering chain wheel Z14 DOGA	Řetězové kolo zatáčení Z14 DOGA
6	2R02S011			1	Steering servomotor DOGA	Servomotor řízení DOGA
7	N831			1	Bolt M10x40	Šroub imbus M10x40
8	N801B			3	Screw M8x25	Šroub M8x25
10	2R02K101	x		1	Steering servomotor DOGA complete	Servomotor řízení DOGA komplet

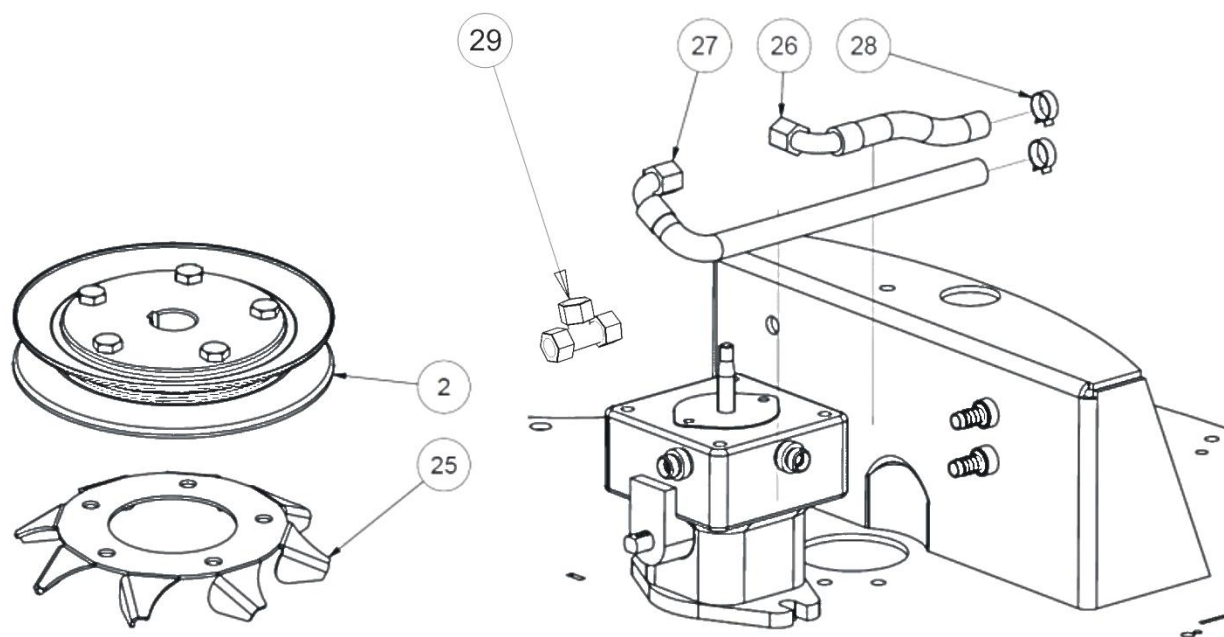
### Steering servomotor DOGA - complete / Servomotor řízení DOGA - komplet



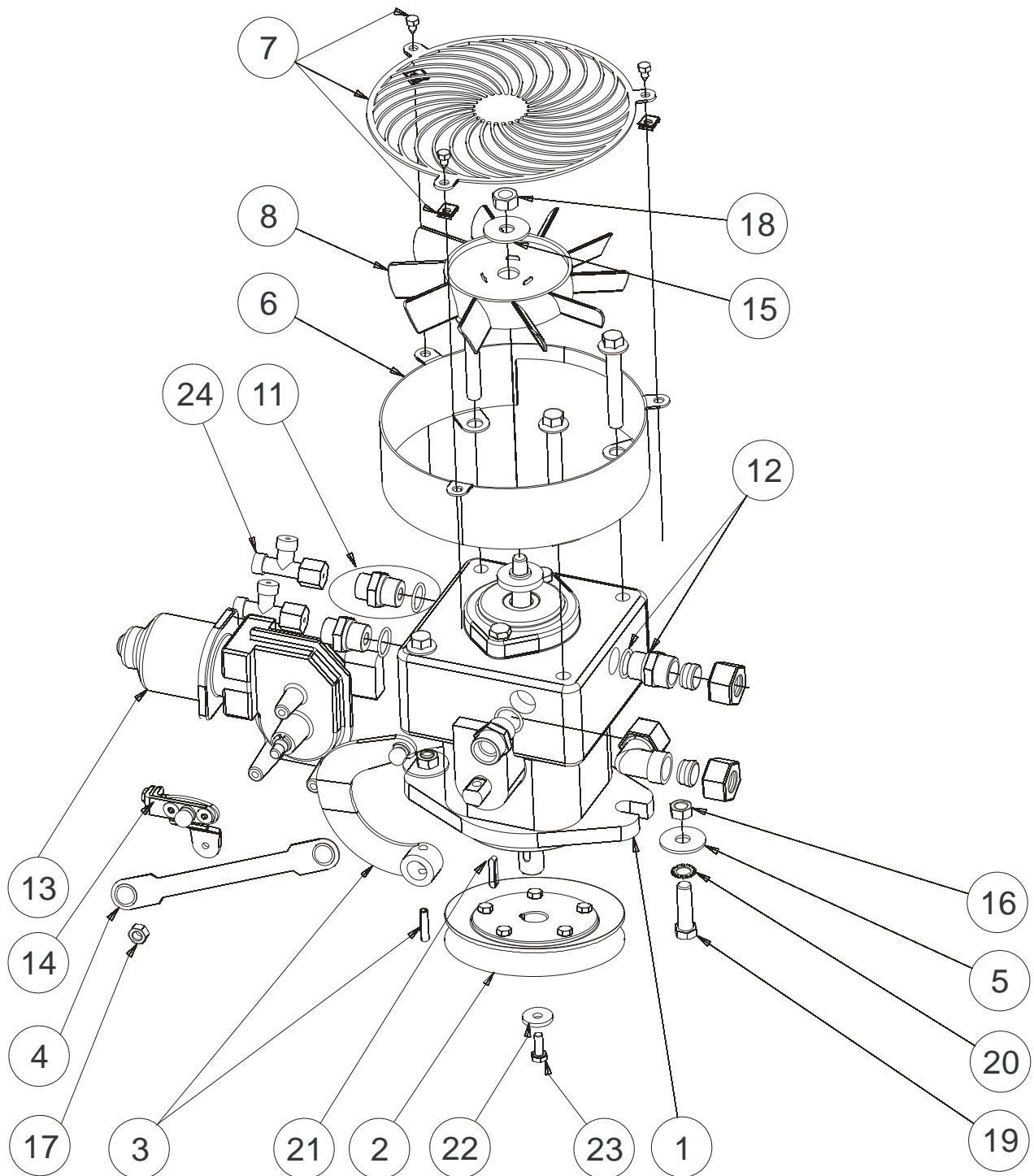
**Steering servomotor / Motor natáčení kol**

## Hydraulic pump / Čerpadlo

No.	Part No.	Complete	SPIDER No.	QTY	Designation	Text
1	1S02S011			1	Pump 21L	Čerpadlo-21L
2	2S05S020			1	Belt pulley SPB 118	Řemenice SPB 118 - čerpadlo
3	1S02K050			1	Pump lever - complete	Páka čerpadla - komplet
4	1S02S080			1	Flat draw rod	Táhlo ploché
5	N1094			2	Washer 10	Podložka velkoplošná 10
6	2S02S200			1	Fan cover	Kryt ventilátoru
7	1S02K210			1	Fan grate	Mřížka ventilátoru
8	1S02S220			1	Fan blade	Ventilátor
11	N2142			2	Adapter 12/3/4" - 16 UNF	Redukce XAL 12/3/4" - 16 UNF
12	1S02K260			2	Adapter 15 3/4"-16 UNF	Redukce XAL15 3/4"-16 UNF
13	1S02S436			1	Servomotor NBB Elobau	Servomotor pojezdu NBB Elobau
14	1S02S441			1	Servomotor lever - adjusting	Páka servomotoru - seřizovací
15	1S02S450			1	Fan washer	Podložka ventilátoru
16	N915			2	Nut M10	Matice přesná samojistící M10
17	N843			1	Nut M8	Matice přesná M8 ŽZN
18	N906			1	Nut M10x1,5	Matice M10x1,5
19	N872B			2	Hex bolt M10x35	Šroub M10x35
20	N2016			2	Washer locking 10	Podložka vějířovitá 10
21	N1049			1	Parallel key 5x5x32	Pero 5x5x32
22	1S02S035			1	Countersunk Washer M6	Podložka čerpadla
23	N912			1	Countersunk torx bolt M6	Šroub M6
24	N2115			2	T-fitting with nut XLEDL 12	T-kus s maticí XLEDL 12
25	1S02S470			1	Fan 125/50	Ventilátor 125/50
26	2S02S231			1	Suction hose	Hadice sací
27	2S02S241			1	Return hose	Hadice zpětná
28	N2373			2	Clamp	Cobra 20
29	N2114			1	T-fitting with nut XLEDL 08	T-kus s maticí XLEDL 08



## Hydraulic pump / Čerpadlo



## Hydraulic pump / Čerpadlo

### 1S02K050 (No. 3) Pump lever – complete / Páka čerpadla – komplet

No.	Part No.	Complete	SPIDER No.	QTY	Designation	Text
1	1S02S050			1	Pump lever	Páka svařenec
2	N871			1	Spring pin 6x24	Pérový kolík 6x24

### 1S02K210 (No. 7) Fan cover – complete / Mřížka ventilátoru - komplet

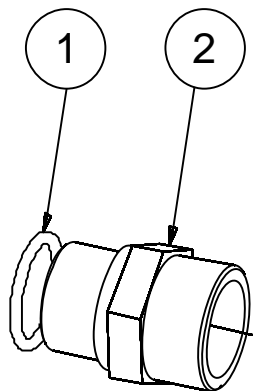
No.	Part No.	Complete	SPIDER No.	QTY	Designation	Text
1	1S02S210			1	Fan grate	Mřížka ventilátoru
2	N867			3	Bolt M4,8x19	Šroub 4,8x19
3	N866			3	Nut M4,8	Zajišťovací matice 4,8

### 1S02K260 (No. 12) Adapter XAL 15 3/4/22x1,5 UNF - complete

No.	Part No.	Complete	SPIDER No.	QTY	Designation	Text
1	1S02S260			1	Adapter 15 3/4/22x1,5 UNF	Redukce XAL15 3/4"-16 UNF
2	N896			1	Sealing ring GEM 1/2"	Těsnění Gem 1/2"

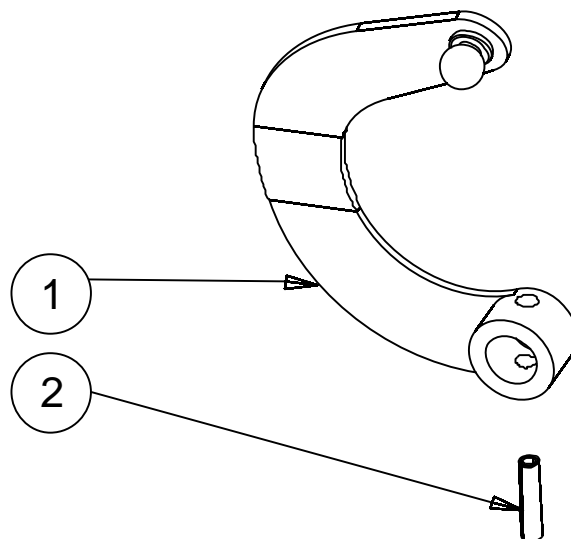
### 1S02K260 (No. 12)

Adapter XAL 15 3/4" – 16 UNF



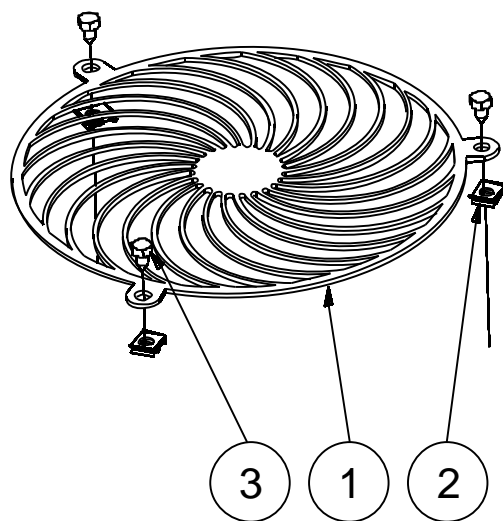
### 1S02K050 (No. 3)

Pump lever - complete



### 1S02K210 (No. 7)

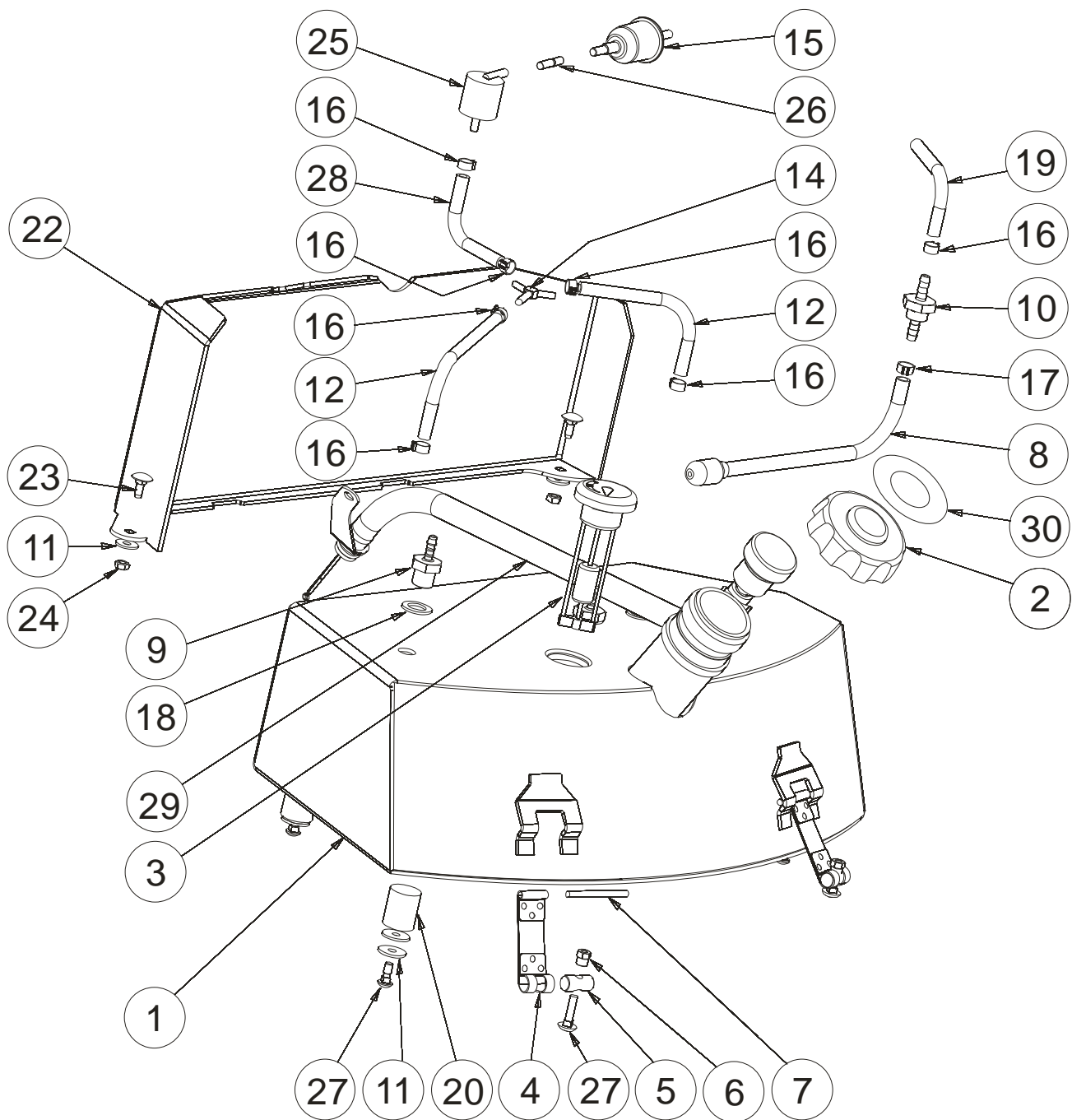
Fan cover - complete





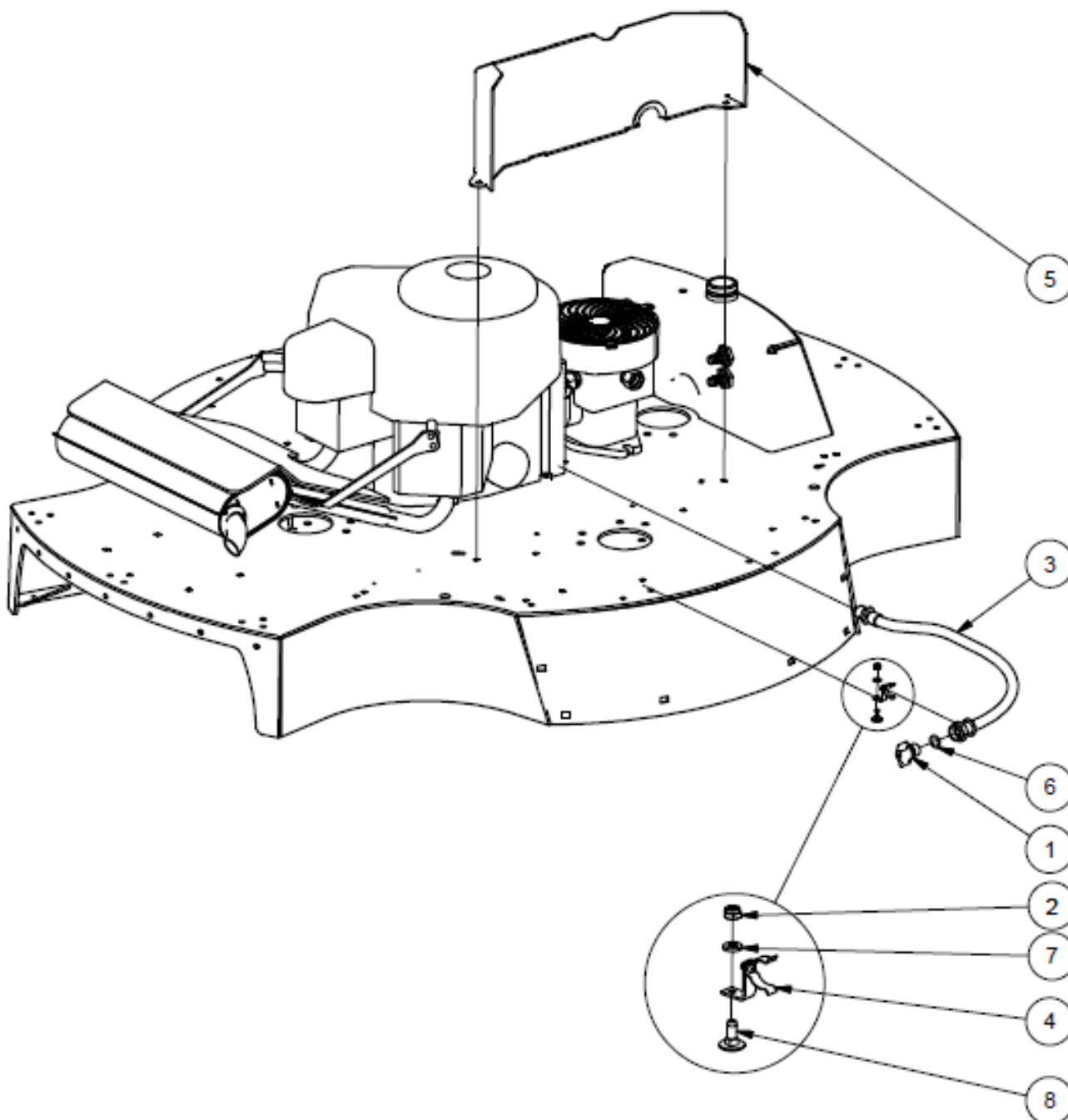
**Fuel system / Palivová soustava**

No.	Part No.	Complete	SPIDER No.	QTY	Designation	Text
1	2S03S011			1	Fuel tank 02 - AL	Nádrž palivová 02 - AL
2	1S03S021			1	Fuel cap	Víčko nádrže
3	2S03S120			1	Fuel gauge	Palivoměr
4	2S03S090			4	Tank strap 02	Třmen nádrže 02
5	1S03S050			4	Clip pivot 1	Čep třmenu
6	N2472			4	Sleeve nut M6	Matice M6 osazená
7	N2294			4	Spring pin 5x60	Pružný kolík 5x60
8	1S03K130			1	Fuel hose with weight	Závaží s hadicí
9	2S03S100			2	Fuel tank bushing	Průchodka palivové nádrže
10	2S03S110			1	Fuel tank bushing	Průchodka palivové nádrže
11	N2293			8	Washer 6 DIN 440	Podložka 6 velkoplošná
12	N1012			2	Hose - fuel 200	Hadice palivová 200
14	N2223			1	726 Y - Fitting	726 Rozdvojka Y
15	1S03S140			1	Fuel filter	Palivový filtr
16	N2207			6	Clamp 11	Cobra 11
17	N2198			1	Clamp 9	Cobra 9
18	N1056			3	Sealing ring GEM 3/8	Těsnění GEM 3/8
19	N2299			1	Fuel hose 120	Hadice palivová 120
20	2S03S131			4	Silent block Fuel tank	Silentblok nádrž
22	2S02S142			1	Fuel tank shield	Kryt nádrže
23	N807			2	Capscrew M6x16	Šroub M6x16 Imbus
24	N913			2	Selflocking nut M6	Matice M6 samojistící
25	2S03S150			1	Roll over valve	Roll over valve
26	MK01S250			1	Breather hose MINI	Hadice odvěšňovací MINI
27	N2320			8	Carriage bolt M6x16	Šroub vratový M6x16
28	N2482			1	Fuel hose 120 FUB DN 06 benzínol/oil L-310mm	Hadice FUB DN 06 benzínol/oil L
29	2M03K011	x		1	Oil dipstick tube - complete	Nálevka 02
30	2P226			1	Sticker - fuel cap	Polep - víčko palivové nádrže

**Fuel system / Palivová soustava**

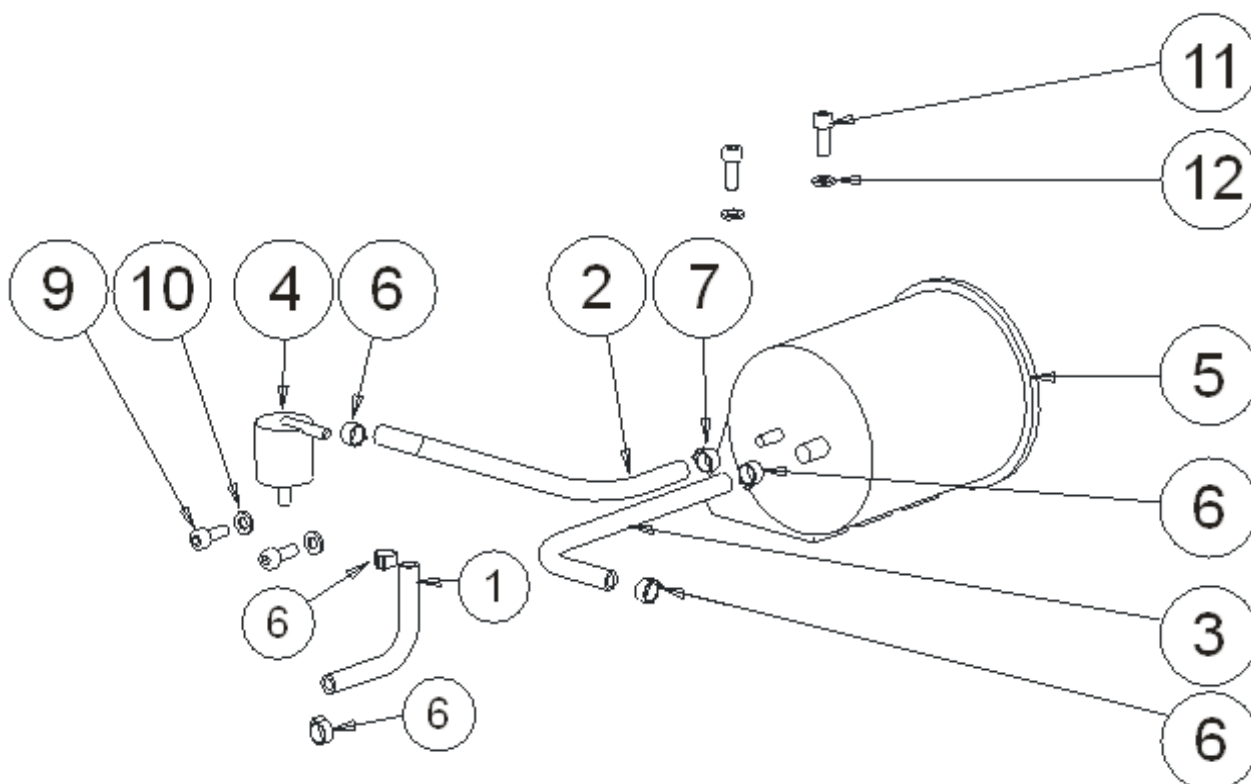
## Oil drain - Výpust oleje

No.	Part No.	Complete	SPIDER No.	QTY	Designation	Text
1	N2671			1	Plug	Zátka výpusti
2	N913			1	Self-locking nut M6	Samojistící matice M6
3	2M03S300			1	Oil drain	Výpust' oleje
4	2M03S290			1	Oil drain bracket	Příchytka
5	2S02S142			1	Fuel tank heat shield	kryt nádrže
6	N2337			1	O-ring	O kroužek
7	N820			1	Washer M6	Podložka M6
8	N2320			2	Girder bolt M6x16	Šroub M6x16



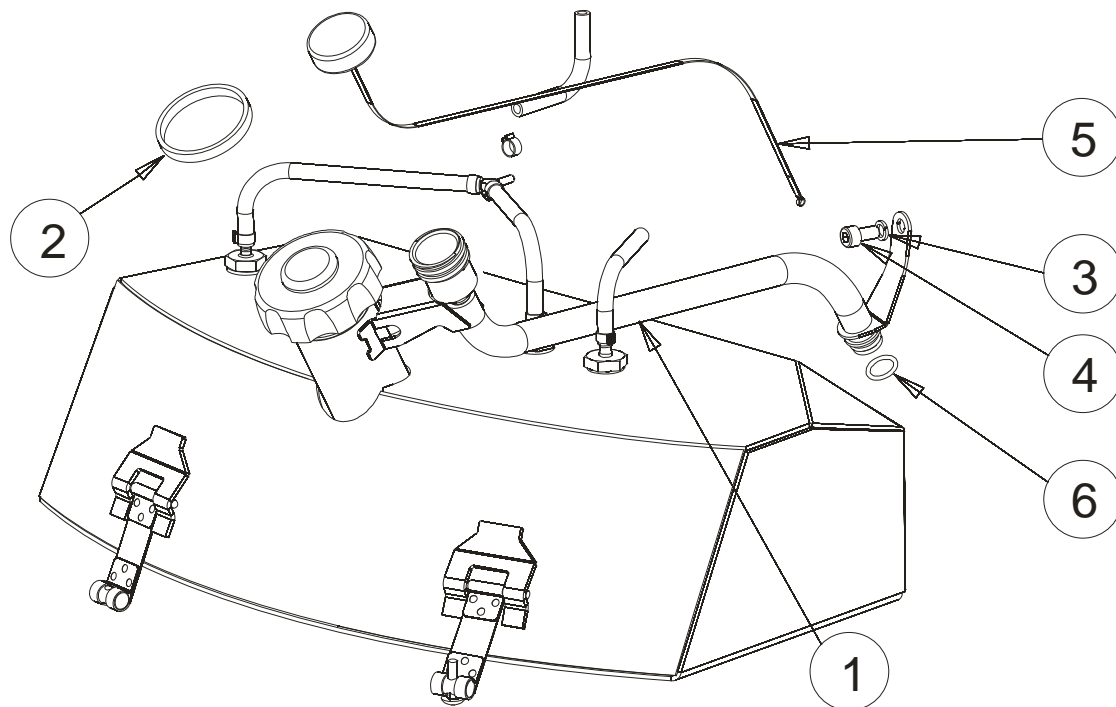
**EVAP system – Californian version**

No.	Part No.	Complete	SPIDER No.	QTY	Designation	Text
1	N2295			1	Hose - fuel 360	Hadice palivová 360
2	N2134			1	Hose - fuel 800	Hadice palivová 800
3	N2296			1	Hose - fuel 1100	Hadice palivová 1100
4	2S03S150			1	Roll Over Valve	Roll Over Valve
5	2S03S140			1	Carbon Canister	Carbon Canister
6	N2207			5	Clamp 11	Cobra 11
7	N2290			1	Clamp 12	Cobra 12
9	N825			2	Bolt M5x16	Šroub M5x16
10	N821			2	Washer flat 5	Podložka plochá 5
11	N807			2	Bolt M6x20	Šroub M6x20
12	N820			2	Washer flat 6	Podložka plochá 6



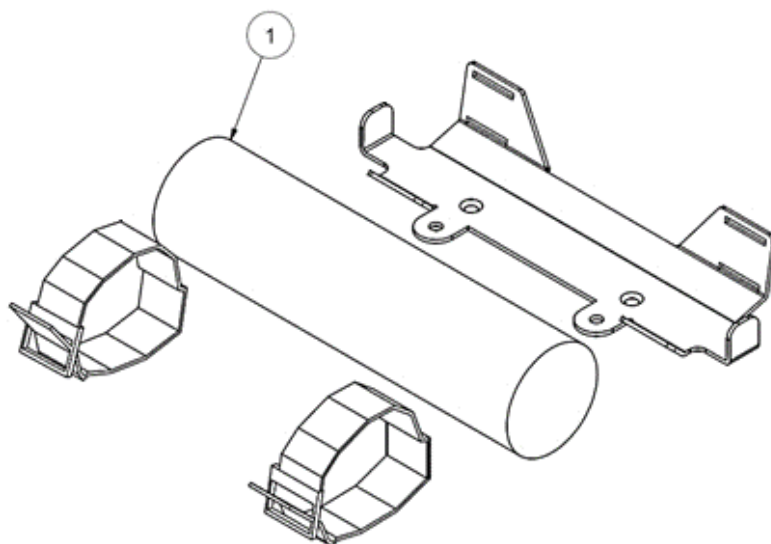
## Oil gauge / Měrka oleje

No.	Part No.	Complete	SPIDER No.	QTY	Designation	Text
	2M03K011	x	2157-	1	Funnel 02	Nálevka 02
1	2M03K010		2157-	1	Funnel system	Soustava nálevky
2	N2341		2157-	1	Clamp	Hadicová spona 40-60
3	N826		2157-	1	Spring washer M8	Podložka pérová 8
4	N927		2157-	1	Bolt M8x16	Šroub imbus M8x16
5	2M03K240		2157-	1	Oil dipstick	Měrka oleje
6	N2337		2157-	1	O Ring 16 mm	O Kroužek 16 mm



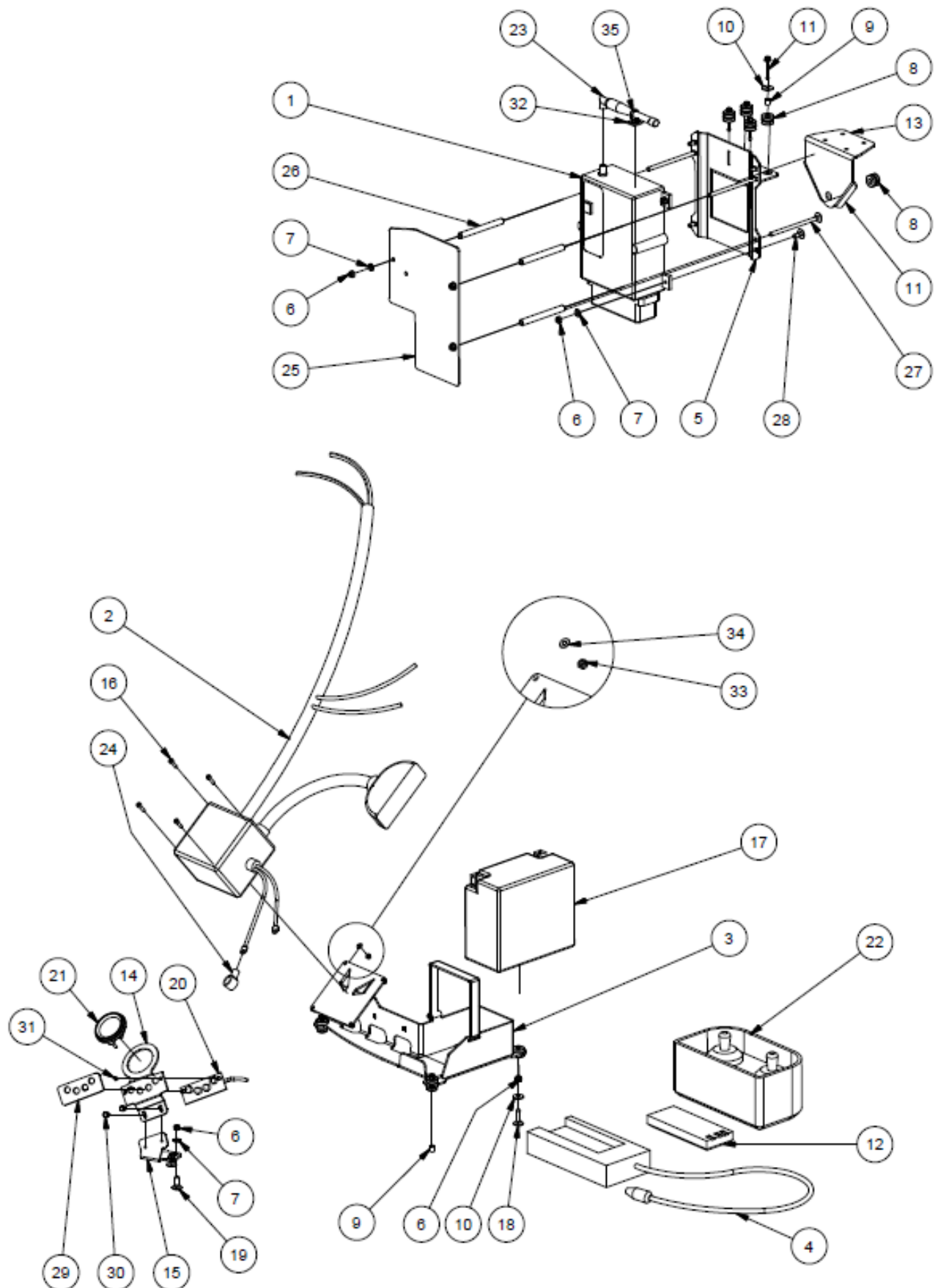
## Tools / Nářadí

No.	Part No.	Complete	SPIDER No.	QTY	Designation	Text
1	2S08S011			1	Tools	Nářadí



**Control unit NBB 02 / Elektronika NBB 02**

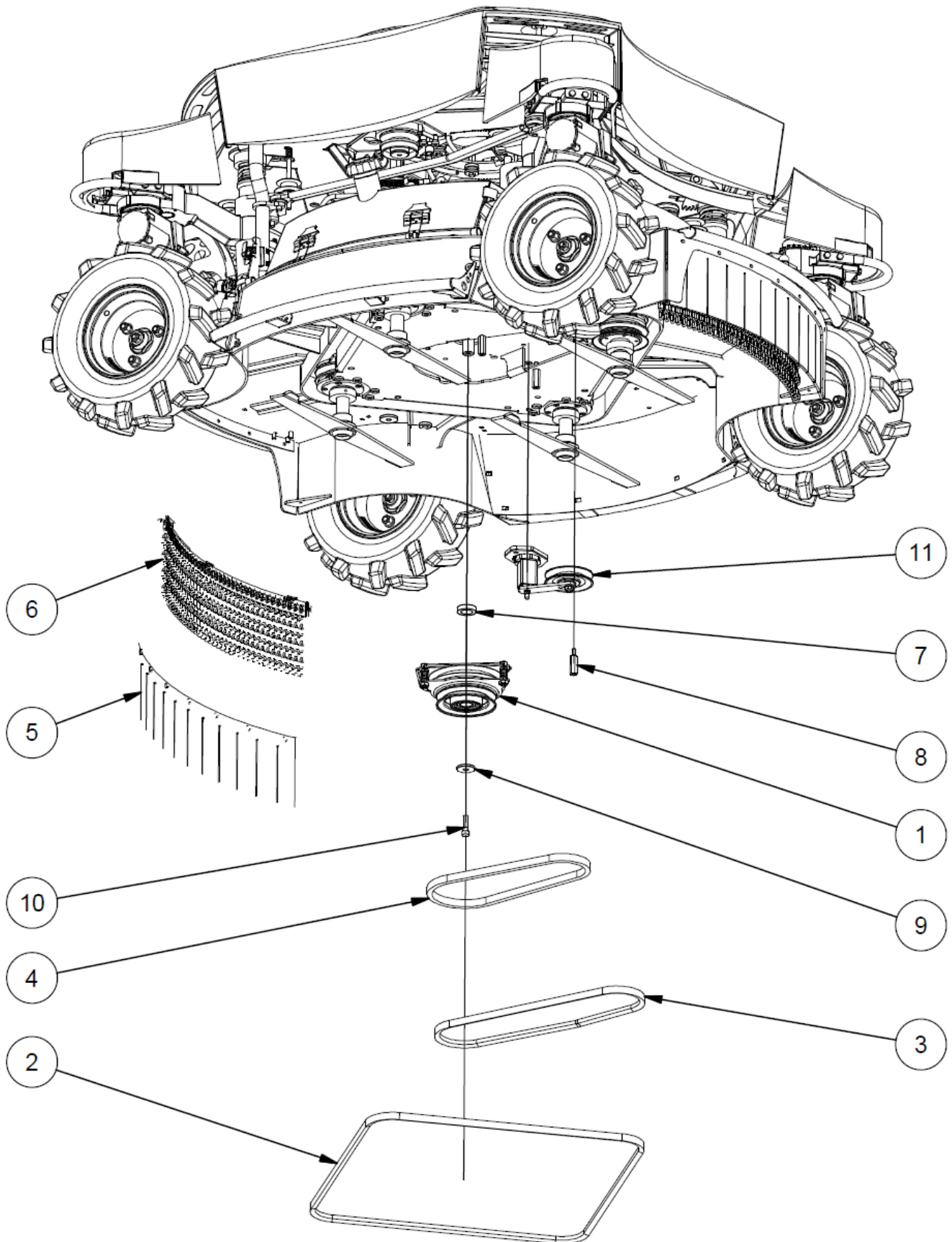
No .	Part No.	Comple te	SPIDE R	QT Y	Designation	Text
0	0N03S017			1	Control unit NBB complete 9600	Řídící jednotka NBB komplet 9600
0	0N03S018			1	Control unit NBB complete 9600 - Korea	Řídící jednotka NBB komplet 9600 - Korea
0	0N03S019			1	Control unit NBB complete 9600 - Japan	Řídící jednotka NBB komplet 9600 - Japan
1	0N03S017.2			1	Receiver NBB 9600	Přijímač NBB 9600
2	2S07S057			1	Main harness ILD02 SG Elobau -winch	Svazanka ILD02 SG Elobau - naviják
3	2S07S042			1	Electronic bracket AKU FS	Konzola AKU FS
4	1N05S021			1	RC battery charger NBB	Nabíječ Akumulátorů NBB
5	2N01S230.SOL			1	Bracket NBB FS I	Konzola NBB FS I
6	N913			9	Selflocking nut M6	Matice samojistící M6
7	N820			13	Washer 6	Podložka plochá 6
8	N2435			8	Rubber washer 8x3	Pryžová průchodka 8x3
9	1N01S221			8	Spacing ring 8/6/v9	Dist. Kroužek 8/6/v9
10	N1089			8	washer 6/6,4	Podložka velkoplošná M6/6,4
11	N807			11	Capscrew M6x20	Šroub imbus M6x20
12	1N05S041			1	RC battery NBB	Baterie NBB
13	2N01S240			1	Bracket NBB FS II	Konzola NBB FS II
14	2S07S021		2157-	1	Motorclock panel 02	Panel led 02
15	2S07S090		2157-	1	LED panel bracket 02	Konzola panelu LED 02
16	2M01S020			1	Grounding cabel 02	Kostřící kabel
17	1S07S041			1	Battery YTX 20 I	Baterie YTX 20 L
18	1S07S083			1	Tightening band for battery FS	Stahovací pásek baterie FS
19	N2318		2157-	2	Bolt M6x20	Vratový šroub M6x20
20	1S07S092			1	Indicating panel	Indikační panel
21	1S07S070			1	Motorclock	Motohodiny
22	0N03S017.1		2529-	1	Remote controller NBB 9600	Dálkový ovladač NBB 9600
23	1N03S040			1	Antenne NBB	Anténa NBB
24	2S07S060			1	Hood of battery terminal	Kryt plusového pólu baterie
25	2N01S280.SOL			1	Heat shield control unit NBB	Tepelný štít ŘJ
26	2N01S290			3	Spacer	Distanční sloupek
27	N2471			3	Carriage bolt M6x110	Šroub vratový M6x110
28	N2320			4	Carriage bolt M6x16	Šroub vratový M6x16
29	2S07S100		2157-	1	LED panel washer 02	Podložka LED panelu 02
30	N2486		2157-	2	Screw	Vrtací vrut 4,2x13
31	N2082		2157-	2	Bolt M3x8	Šroub zap. imbus M3x8
32	N2653			1	Cable clip	Kabelová příchytka
33	N2010			4	Nut M4	Matice M4
34	N2055			4	Washer M4	Podložka M4
35	N1037			1	Cable tie	Stahovací páska

**Control unit NBB 02 / Elektronika NBB 02**

**Mower drive 02 / Pohon žacího ústrojí 02**

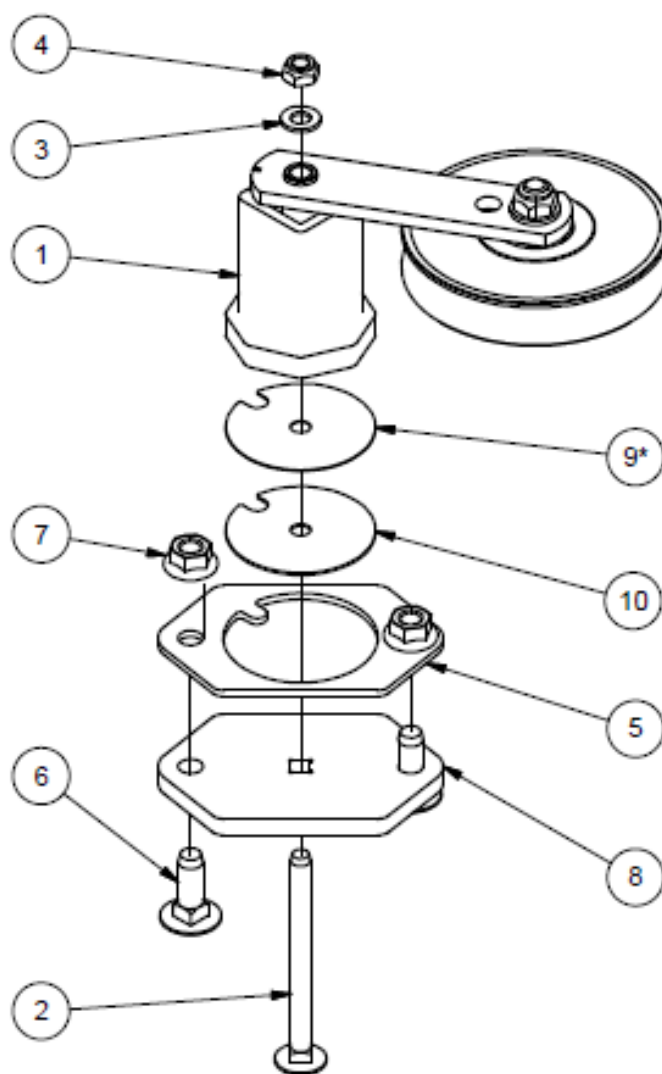
No.	Part No.	Complete	SPIDER No.	QTY	Designation	Text
1	2Z04S010			1	Clutch 02	Spojka 02
2	2Z01S180			1	V Belt SPB 2410	Řemen SPB 2410
3	2Z04S030			1	V Belt B 1160	Řemen B 1160
4	2Z04S021			1	V Belt BX 17x965 Lp	Řemen klínový BX 17x965 Lp
5	2S02S080			2	Protective cover	Pryž 02
6	2S04K400			2	Chain cover	Řetízky
7	2M01S050			1	Dist. Washer 42-26-v10	Dist. Kr. motor 42-26-v10
8	2Z03S031			4	Extender bolt M8	Svorník krytu 02
9	2Z04S040			1	Clutch washer 02	Podložka spojky 02
10	N2163			1	Hex bolt UNF 7/16" x 1 1/2"	Šroub UNF 7/16" x 1 1/2"
11	2Z01K030			1	Belt tensioner	Napínák řemenu



**Mower drive 02 / Pohon žacího ústrojí 02**

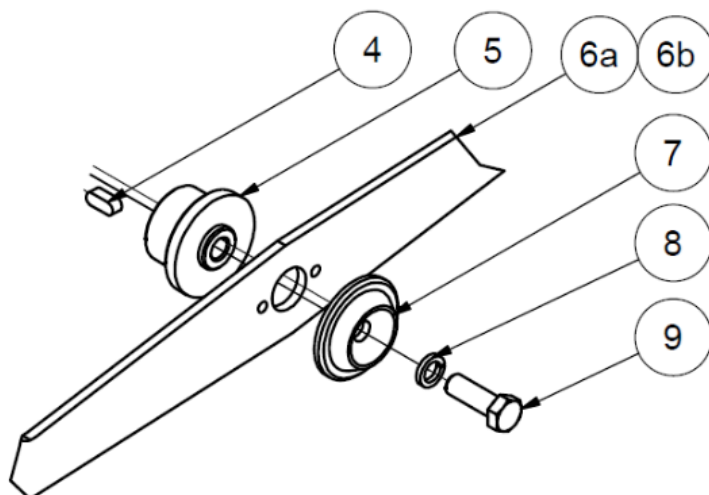
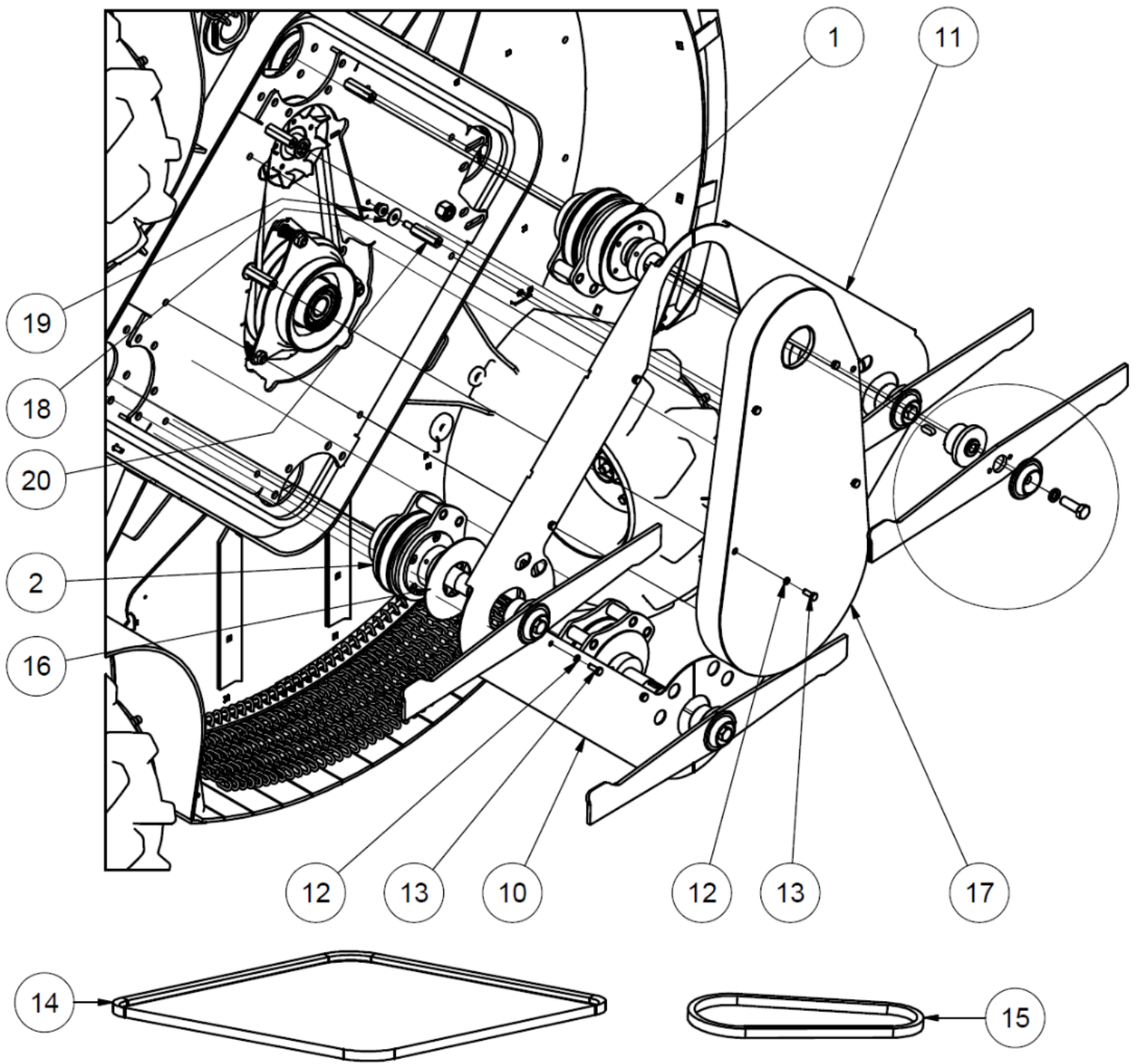
**Belt tensioner / Napínák řemenu**

No.	Part No.	Complete	SPIDER No.	QTY	Designation	Text
1	2Z01K030			1	Belt tensioner	Napínák řemenu
2	N2654			1	Carriage bolt	Šroub
3	N869			1	Washer	Podložka
4	N914			1	Self-locking nut M8	Matice samojistící M8
5	2S01S220			1	Tensioner bracket 3	Konzola napínáku 3
6	N2612			2	Carriage bolt M10x30	Šroub M10x30
7	N855			2	Flange nut M10	Matice M10 přírubová
8	2S01S210			1	Tensioner bracket AL_8	Konzola napínáku Al_8
9	2Z01S271			1	Tensioner spacer 0,5	Podložka napínáku 0,5
10	2Z01S270			1	Tensioner spacer 1	Podložka napínáku 1



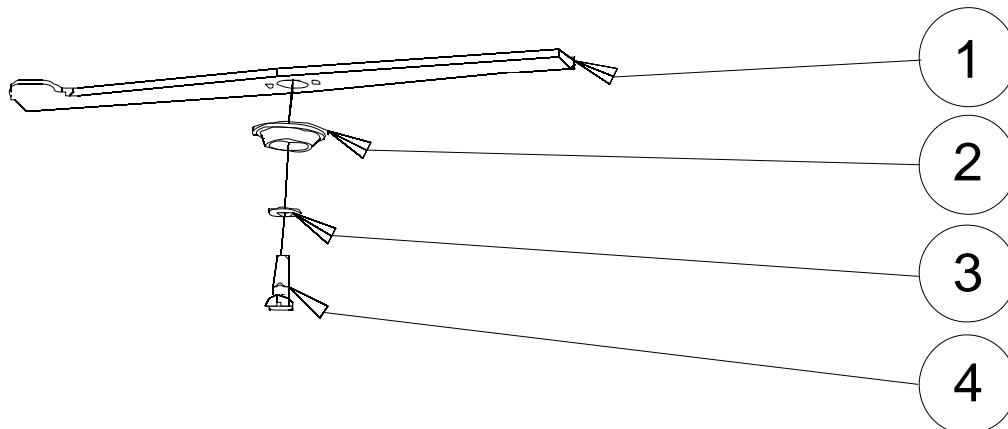
**Mowing unit / Žací ústrojí**

No.	Part No.	Complete	SPIDER No.	QTY	Designation	Text
1	2Z01S001			1	Driven bearing box 6306	Těleso hnací 6306
2	2Z03S001			3	Tensioner bearing box 6306	Těleso napínací 6306
4	N1070			4	Parallel key 8x7x20	Pero 8x7x20
5	2Z01S100			4	Blade hub	Náboj nosiče
6a	2Z01S140			4	Blade 02-505	Nůž 02-505
6b	2Z01S143			4	Blade 02-curved	Nůž 02-zahnutý
7	2Z01S160			4	Blade washer	Podložka nože
8	N2143			4	Spring washer 12	Podložka 12 pružná
9	N2014			4	Hex bolt M12/1,25x35	Šroub M12x1,25x35
10	2Z03S011P			1	Lateral cover Right	Kryt pravý
11	2Z03S011L			1	Lateral cover Left	Kryt levý
12	N826			11	Spring washer 8	Podložka 8 pružná
13	N885			11	Hex bolt M8x20	Šroub 6hr M8x20
14	P595			1	Rubber edge trim seal	Profil U
15	P557			1	Rubber edge trim seal	Profil U
16	2Z01S195			3	Bearing cover	Kryt žacího
17	2Z03K021K			1	Clutch cover II 02	Kryt spojky II 02
18	N966			2	Washer	Podložka
19	N2696			3	Self-locking nut	Matice
20	2Z03S031			4	Extender bolt M8	Svorník M8

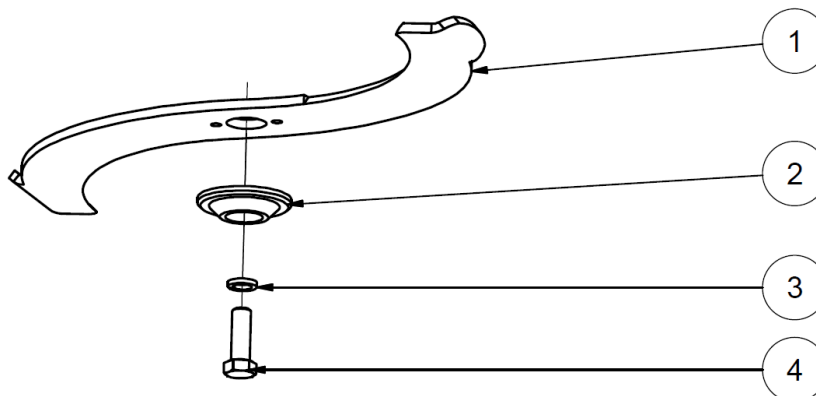


**Blade set / Nůž sestava - 2Z01K140**

No.	Part No.	Complete	SPIDER No.	QTY	Designation	Text
1	2Z01S140			1	Blade 02-505	Nůž 02-505
2	2Z01S160			1	Blade washer	Podložka nože
3	N2143			1	Spring washer 12	Podložka 12 pružná
4	N2014			1	Hex bolt M12x1,25x35	Šroub M12x1,25x35

**Blade set / Nůž sestava - 2Z01K143**

No.	Part No.	Complete	SPIDER No.	QTY	Designation	Text
1	2Z01S143			1	Blade 02 - curved	Nůž 02-zahnutý
2	2Z01S160			1	Blade washer	Podložka nože
3	N2143			1	Spring washer 12	Podložka 12 pružná
4	N2014			1	Hex bolt M12x1,25x35	Šroub M12x1,25x35



Driving bearing box / Těleso hnací (2Z01S001) A

**Tightening bearing box / Těleso hnané – napínací (2Z03S001) B**

No.	Part No.	Complete	SPIDER No.	QTY	Designation	Text
1A	2Z01S010			1	Driving shaft B	Hřídel nože hnací B
1B	2Z01S020			1	Driven shaft A	Hřídel nože hnaná A
2	2Z01K011			1	Drive flange 6306	Příruba těles_svařenec 6306
3	2Z01S040			1	Bearing shell 6206 I	Pouzdro ložiska 6206 I.
4A	2Z01S210			1	Bearing shell 6306 II A	Pouzdro ložiska 6306 II A
4B	2Z01S220			1	Bearing shell 6306 II B	Pouzdro ložiska 6306 II B
5	2Z01S071			1	Driven pulley SPB 118-30 6306	Řemenice SPB 118-30 hnaná 6306
6	N515			1	Bearing 6206-2RS	Ložisko 6206-2RS
7	2Z01K090			1	Nut strap	Třmen matice
8	N2040			5	Bolt M6x16 - hexagon head	Šroub 6hr. M6x16 žlutý zinek
9	N805			5	Spring washer 6	Podložka pérová 6 ŽZN
10	N912			1	Countersunk bolt M6x16	Šroub zap. imbus M6x16
11	N807A			5	Countersunk bolt TORX M6x20	Šroub zap. imbus TORX M6x20
12	2Z01S120			1	Spacing ring 40-30-v10	Distanční kroužek 40-30-v10
13	2Z01S130			1	Shaft washer	Podložka hřídele
14	N887			1	Countersunk bolt M8x20	Šroub zap. imbus M8x20
15A	2Z01S150			1	Driving pulley SPB 118-30	Řemenice SPB 118 - 30 hnací
16	N1070			1	Parallel key 8x7x20	Pero těsné 8x7x20
17	N877			1	Circlip internal 62	Pojistný kroužek vnitřní 62
18	N854			1	Parallel key 8x7x30	Pero 8x7x30
19A	N2101			1	Parallel key 8x7x35	Pero 8x7x35
20	N1073			2	Hexagon socket set screw M6x6	Šroub stavěcí, vnitř. 6hr M6x6
21A	N2157			2	Allen screw M10x80	Šroub imbus M10x80
21B	N2039			4	Hex bolt M10x80	Šroub 6hr. M10x80
22A	N2037			2	Countersunk bolt M10x70	Šroub zap. imbus M10x70
23A	2Z01S240			2	Custom washer 20x10	Podložka 20x10
23B	2Z01S240			4	Custom washer 20x10	Podložka 20x10
24A	N845			2	Spring washer 10	Podložka pérová 10 žlutý zinek
24B	N845			4	Spring washer 10	Podložka pérová 10 žlutý zinek
25B	2Z01S080			1	Oil seal	Gufero
26	2Z01S190			1	Labyrinth - thread	Labyrint - závit
27	2Z01S230			1	Bearing shell 6306 III	Pouzdro ložiska 6306 III
28	N2367			1	Bearing 6306 - 2RS	Ložisko 6306 - 2RS
29B	2Z01S200			1	Spacing ring 90/12	Distanční kroužek 90/12

Note : Quantities apply to 1 bearing box, for the complete machine you need 1× 2Z01S001(A) and 3× 2Z03S001(B) .

Number 29 Spacing ring is only used on the bearing box under the fuel tank.

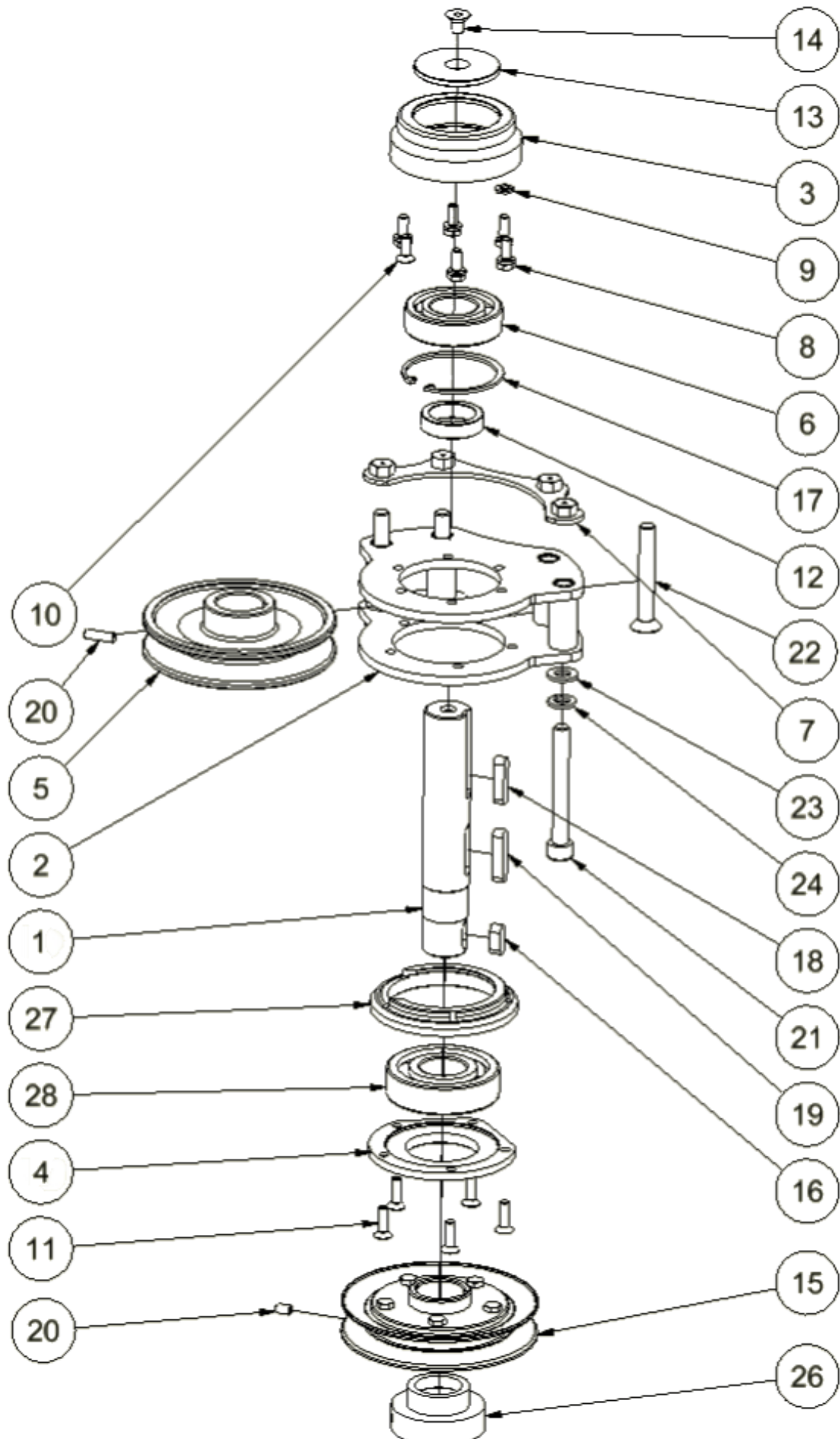
Place labyrinths as shown on pictures.

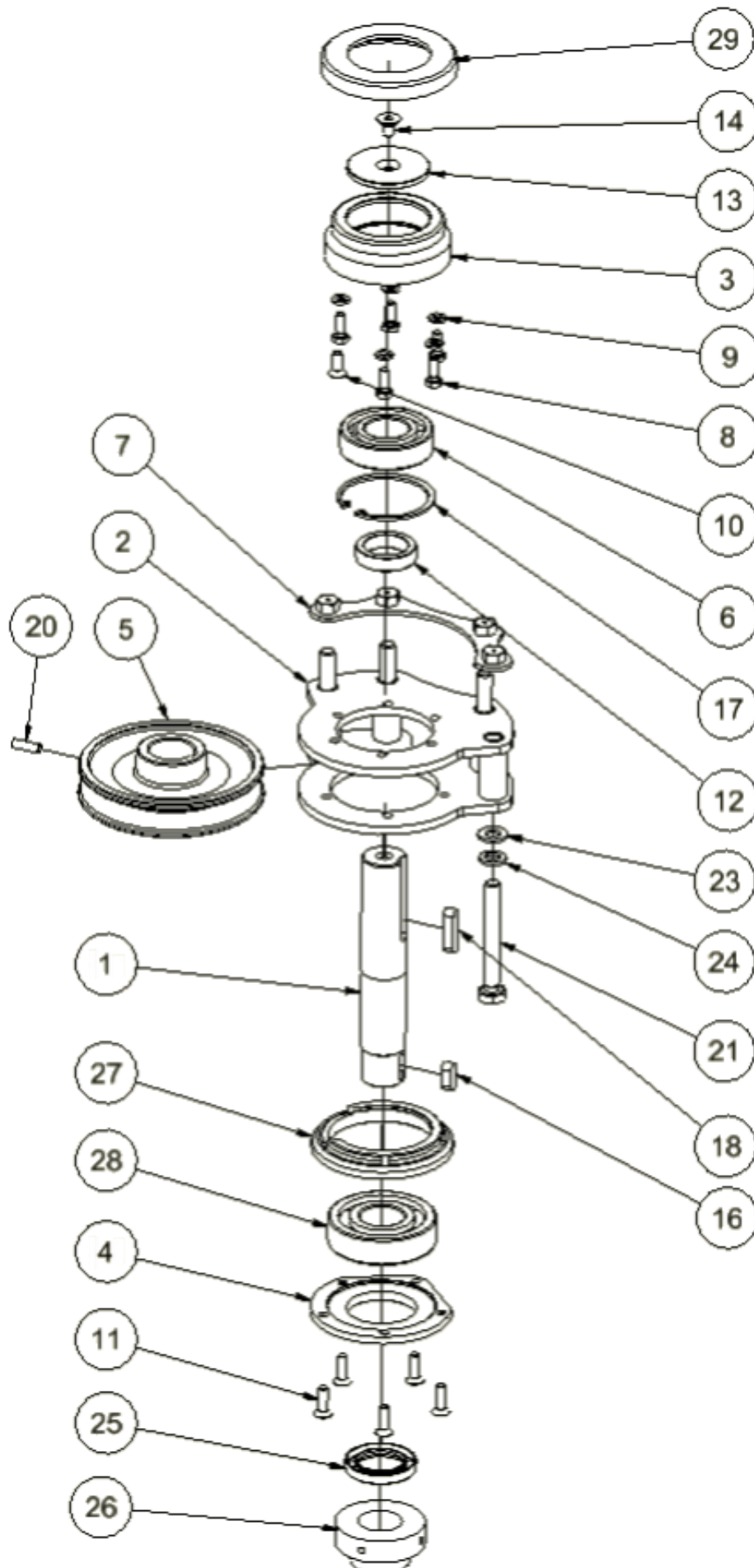
Poznámka: Kompletní žací ústrojí se skládá z 1 kusu 2Z01S001(A) a 3 kusů 2Z03S001(B)

Položka č. 29 Distanční kroužek 90/12 je určen pouze pro těleso pod palivovou nádrží.

Položku č. 26 Labyrint závit umísťujte dle nákresu.



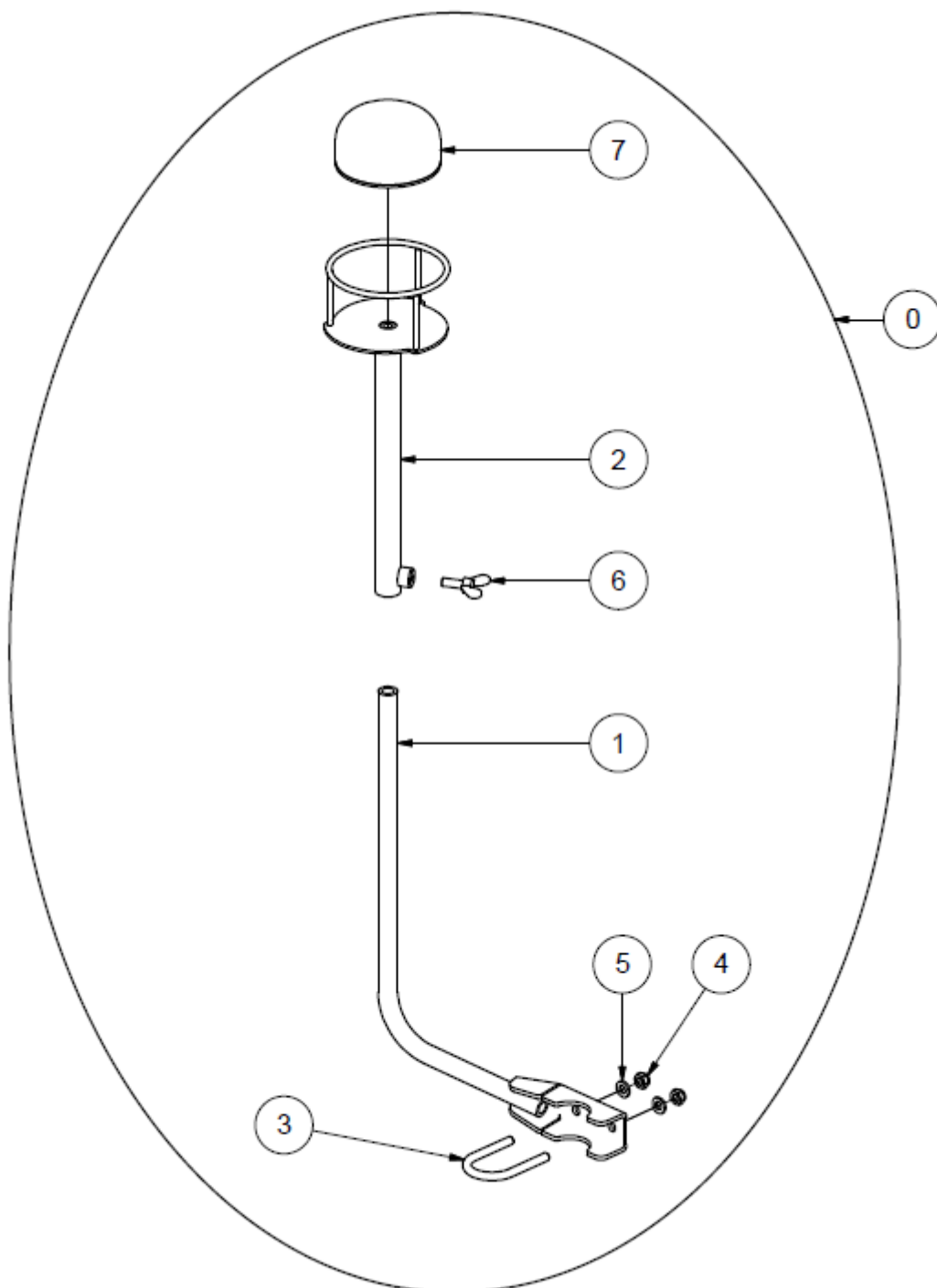
**Driving bearing box / Těleso hnací (2Z01S001) A**

**Tightening bearing box / Těleso hnané - napínací (2Z03S001) B**

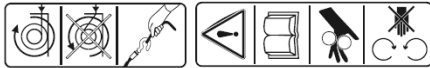
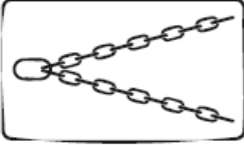

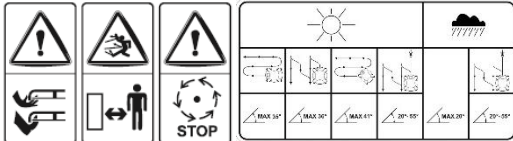
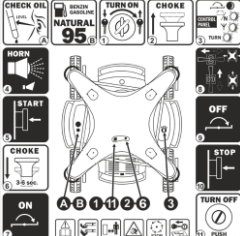



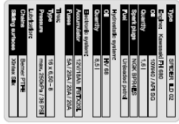
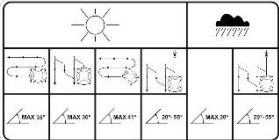



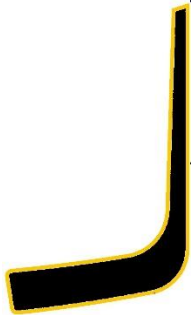
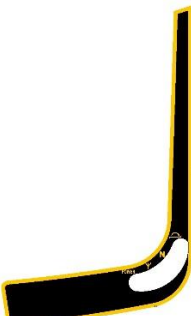


**Beacon ILD02/ Maják ILD02**

No.	Part No.	Complete	SPIDER No.	QTY	Designation	Text
0	2B01K102	x		1	Beacon ILD02 SOL	Maják ILD02 SOL sestava
1	2B01S040			1	Beacon bracket stirrup	Konzola majáku třmen
2	2B01S050			1	Beacon bracket blinker	Konzola majáku blikač
3	2B01S030			1	Beacon clamp - U profile	Třmen majáku - U profil
4	N913			2	Bright self-locking nut M6	Matice přesná M6 samojistící
5	N820			2	Bright washer M6	Podložka 6 plochá
6	N2589			1	Wing bolt M 6/16	Šroub křídlový M 6/16
7	1B01S020			1	Beacon orange	Maják oranžový



### Safety symbols / Výstražné štítky

Parts number	Symbol
1P101	
2P129	
2P130	
2P132	
2P530	
2P527	<p data-bbox="667 1014 1230 1126" style="text-align: center;"><i>Adjusted for mowing under solar panel</i></p>
2P529	
2P221	
2P118	
2P331	
2P122	

2P339	
2P250	
2P251	
2P252	
2P253	

## Others / Ostatní

No.	Parts no.	Designation	Text
1	RP007	Protective tarp cover - ILD02	Krycí plachta - ILD02
2	1S07S134	Gel battery charger	Nabíječka gelových akumulátorů
3	NA01A	Drive-up ramp 1500	Nájezd zakřivený pár - 1500
4	NA02	Drive-up ramp 2000	Nájezd zakřivený pár - 2000
5	N9999.4	Mobilgrease	Mobilgrease
6	N9999.6	Bolt adhesive	Pevnostní lepidlo
7	N9999.7	Lubricant Mobilux	Mazivo Mobilux
8	N9999.9	Chain spray INTERFLON FIN LUBE TF	Řetězový sprej INTERFLON FIN LUBE TF
9	N9999.12	AC-DC adapter 230V/12V	Síťový adaptér 230V/12V
10	PR003	Suction bottle	Odsávačka
12	PR005	Grease gun	Mazací lis